

COMMITTENTE

# INIZIATIVE ROMAGNA SRL

OPERA

## NUOVA LOTTIZZAZIONE

COMMESSA

PROGETTO IMPIANTI ELETTRICI NUOVA  
LOTTIZZAZIONE SITUATA IN VIA EMILIA VECCHIA  
COMUNE DI SANTARCANGELO DI ROMAGNA (RN)

PROGETTAZIONE

**STUDIO PR. IM. EL.**  
PROGETTAZIONE IMPIANTI ELETTRICI

Sede: viale Italia, 117 - 47122 Forlì - Tel./Fax (0543) 570291/5702912

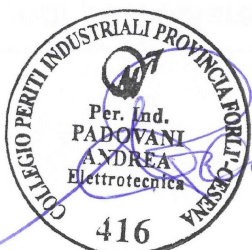


PROGETTISTA: ANDREA PER. IND. PADOVANI

N°	DATA	MODIFICA	DIS.	VERIF.	AUTOR.	RICAVATO DAL DIS. .		
1	.	.	.	.	.	SOSTITUITO DAL DIS. .		
2	.	.	.	.	.	DOCUMENTO CLIENTE .		
3	.	.	.	.	.	ORDINE .		
4	.	.	.	.	.	SIGLA	DATA	SCALA
5	.	.	.	.	DISEGN.	MRI.	DIC-'21	
6	.	.	.	.	VERIF.	APA.	DIC-'22	
7	.	.	.	.	NORM.	.	.	
8	.	.	.	.	.	AUTOR.	.	FORMATO A4
9	.	.	.	.	.		=	.
10	.	.	.	.	.	REV	+	.

NON È PERMESSO CONSEGNARE A TERZI O RIPRODURRE QUESTO DOCUMENTO, NÉ UTILIZZARE IL CONTENUTO O RENDERLO COMUNQUE NOTO A TERZI SENZA LA NOSTRA ESPLICITA AUTORIZZAZIONE. OGNI INFRAZIONE COMPORTA IL RISARCIMENTO DEI DANNI SUBITI. E' FATTA RISERVA DI TUTTI I DIRITTI DERIVATI DA BREVETTI O MODELLI.  
COPYING OF THIS DOCUMENT, AND GIVING IT TO OTHERS AND THE USE OR COMMUNICATION OF THE CONTENTS THEREOF, ARE FORBIDDEN WITHOUT EXPRESS AUTHORITY. OFFENDERS ARE LIABLE TO THE PAYMENT OF DAMAGES. ALL RIGHTS ARE RESERVED IN THE EVENT OF THE GRANT OF A PATENT OR THE REGISTRATION OF A UTILITY MODEL OR DESIGN.

001  
SEGUE  
///



OGGETTO

SCHEDE TECNICHE  
CORPI ILLUMINANTI

DIREZIONE

COMMISSIONE

**ALLEGATO C**

**DICHIARAZIONE DI CONFORMITA' DEL PRODOTTO ALLA LR.19/03  
E DI VERIDICITA' DEI DATI FOTOMETRICI**

La ditta: **CARIBONI GROUP S.P.A**

dichiara sotto la propria responsabilità la conformità alle suddette leggi del prodotto della serie / modello: **KAI SMALL X**  
 Ottica tipo: **STRADALE / ASIMMETRICA**  
 Tipo di chiusura: **VETRO PIANO**  
 con sorgenti (tipo e potenza): **R3 R4**

Lo stesso prodotto è stato testato:

<b>Nel Laboratorio</b>	<b>CARIBONI GROUP S.P.A - LABORATORIO AUTORIZZATO DA IMQ : CUSTOMERS' TESTING FACILITIES (CTFs) - STAGE 2</b>	<b>Responsabile Tecnico:</b>	<b>ALBERTO PIROLA</b>
------------------------	---	------------------------------	-----------------------

secondo le indicazioni di seguito riportate:

<b>Sistema di Misura (tipo di Goniometro)</b>	<b>Goniometro a Specchio Rotante e Luxmetro PRC 110 Classe A DIN5032 Parte 7</b>	<b>Posizione apparecchio durante la misura</b>	<b>Orizzontale</b>
<b>Parametri di Misura</b>	<b>Previsti dalla normativa</b>	<b>Incertezza di misura</b>	<b>±2.5%</b>
<b>Sistema di riferimento</b>	<b>Previsti dalla normativa</b>	<b>Simmetria applicata</b>	<b>NO</b>
<b>Tensione Alimen.</b>	<b>230V</b>	<b>Frequenza:</b>	<b>50 HZ</b>
<b>Temperatura Amb.</b>	<b>25°</b>	<b>Centro Fotometrico</b>	<b>EN 13032-1</b>
<b>Distanza fotocellula</b>	<b>9.799m</b>	<b>Incertezza del flusso:</b>	
<b>Norme di Riferimento:</b>	<b>EN 13032-2 ; EN 13032-4</b>		

<b>Intensità luminosa max. per gamma maggiore o uguale a 90° (nella posizione di misura):</b>	<b>inferiore a 0.49cd/klm</b>
<b>IPEA dell'apparecchio (per applicazioni stradali, ciclopedonali, aree verdi e centri storici): A++</b>	
<b>GRUPPO RISCHIO EN 60598-1 del 2015: ESENTE</b>	
<b>TEMPERATURA DI COLORE (CCT): 3000K e 4000K</b>	
<b>Posizione di Installazione per soddisfare i requisiti di legge: VETRO PIANO PARALLELO AL TERRENO</b>	

Il laboratorio e l'azienda operano in regime di qualità **ISO 9001:2008** Nr. Certificato: **9130.FIVE** .Nel suo ruolo di responsabile tecnico del laboratorio fotometrico suindicato,

**Dichiara**

- che i dati fotometrici dei prodotti sopra elencati sono distribuiti anche in formato elettronico e disponibili in forma controllata sul sito **WWW.CARIBONIGROUP.COM**
- che i dati fotometrici dei prodotti sopra elencati sono stati rilevati all'interno del laboratorio medesimo, senza manomissioni o alterazioni e sono gestiti in regime controllato di qualità ed in accordo con le norme di settore.

TIMBRO E FIRMA Responsabile del Laboratorio


**ALLEGATO C**

**DICHIARAZIONE DI CONFORMITA' DEL PRODOTTO ALLA LR.19/03  
E DI VERIDICITA' DEI DATI FOTOMETRICI**

La ditta: **CARIBONI GROUP S.P.A**

dichiara sotto la propria responsabilità la conformità alle suddette leggi del prodotto della serie / modello: **KAI SMALL**

Ottica tipo: **STRADALE**

Tipo di chiusura: **VETRO PIANO**

con sorgenti (tipo e potenza): **R1 R2 R3**

Lo stesso prodotto è stato testato:

Nel Laboratorio	CARIBONI GROUP S.P.A - LABORATORIO AUTORIZZATO DA IMQ : CUSTOMERS' TESTING FACILITIES (CTFs) - STAGE 2	Responsabile Tecnico:	ALBERTO PIROLA
-----------------	--	-----------------------	----------------

secondo le indicazioni di seguito riportate:

Sistema di Misura (tipo di Goniometro)	Goniometro a Specchio Rotante e Luxmetro PRC 110 Classe A DIN5032 Parte 7	Posizione apparecchio durante la misura	Orizzontale
Parametri di Misura	Previsti dalla normativa	Incertezza di misura	±2.5%
Sistema di riferimento	Previsti dalla normativa	Simmetria applicata	NO
Tensione Alimen.	230V	Frequenza:	50 HZ
Temperatura Amb.	25°	Centro Fotometrico	EN 13032-1
Distanza fotocellula	9.799m	Incertezza del flusso:	
Norme di Riferimento:	EN 13032-2 ; EN 13032-4		

Intensità luminosa max. per gamma maggiore o uguale a 90° (nella posizione di misura):	inferiore a 0.49cd/klm
IPEA dell'apparecchio (per applicazioni stradali, ciclopedonali, aree verdi e centri storici): <b>A++</b>	
GRUPPO RISCHIO EN 60598-1 del 2015: <b>ESENTE</b>	
TEMPERATURA DI COLORE (CCT): <b>3000K e 4000K</b>	
Posizione di Installazione per soddisfare i requisiti di legge: <b>VETRO PIANO PARALLELO AL TERRENO</b>	

Il laboratorio e l'azienda operano in regime di qualità **ISO 9001:2008** Nr. Certificato: **9130.FIVE** .Nel suo ruolo di responsabile tecnico del laboratorio fotometrico suindicato,

**Dichiara**

- che i dati fotometrici dei prodotti sopra elencati sono distribuiti anche in formato elettronico e disponibili in forma controllata sul sito **WWW.CARIBONIGROUP.COM**
- che i dati fotometrici dei prodotti sopra elencati sono stati rilevati all'interno del laboratorio medesimo, senza manomissioni o alterazioni e sono gestiti in regime controllato di qualità ed in accordo con le norme di settore.

TIMBRO E FIRMA Responsabile del Laboratorio

Progetto N.

Data



#### Caratteristiche generali

Descrizione: armatura stradale LED

Classe di isolamento: classe II

Tensione nominale: 220-240 V 50/60 Hz

Grado di protezione IP: IP66

Protezione contro gli urti: IK08

Dispositivo di protezione surge: integrato 10kV-10kA, Type 3, equipaggiato con LED di segnalazione e termofusibile per disconnessione a fine vita; tenuta all'impulso CL II 10kV DM

Fattore di potenza: > 0.9

Temperatura ambiente Ta: -30°C +50°C

Peso: 6.50 kg

Superficie esposta max: 0,13 m<sup>2</sup>

Superficie esposta laterale: 0,036 m<sup>2</sup>

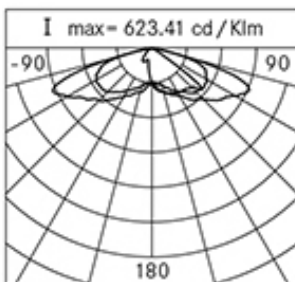
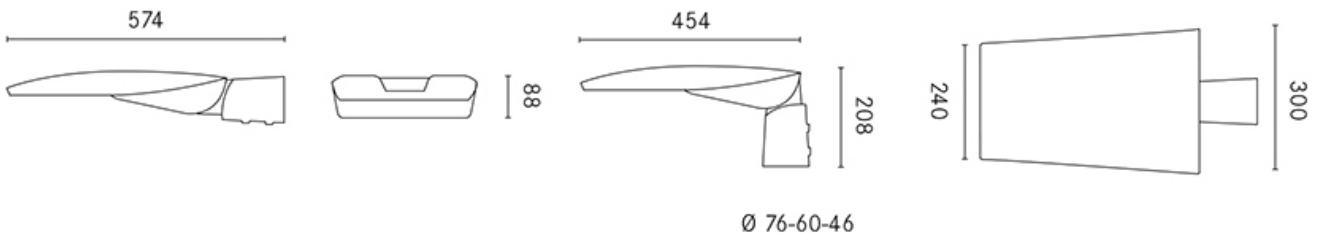
Protezione da sovratensioni modo comune: 10 kV

Protezione da sovratensioni modo differenziale: 10 kV

Driver: integrato

Marchi e Certificazioni: ENEC / CE

Garanzia: 5 anni apparecchi LED



#### Dati Prestazionali\*

Corrente LED:	700 mA	525 mA	350 mA
Flusso sorgente:	7590 lm	6010 lm	4245 lm
Potenza sorgente:	48 W	35,5 W	23 W
Efficienza sorgente:	158 lm/W	169 lm/W	185 lm/W
Flusso apparecchio:	6525 lm	5170 lm	3655 lm
Potenza apparecchio:	52,5 W	39,5 W	26,5 W
Efficienza apparecchio:	124 lm/W	131 lm/W	138 lm/W
Categoria indice di abbagliamento:	D4	D5	D5

## Sistema Ottico

Sorgente: LED R2

Temperatura colore: 3000 K

Indice di resa cromatica (CRI):  $\geq 70$  SDCM  $\leq 4$

Tipologia di ottica: asimmetrica stradale LA-01

Vita gruppo ottico: >160.000h @700mA @Ta25°C TM21 L80B20  
>160.000h @700mA @Ta25°C TM21 L80B10

Classe di sicurezza fotobiologica: EXEMPT GROUP

ULOR: 0%

DLOR: 100%

Categoria intensità luminosa: G\*3

## Riferimenti Normativi

EN60598-1 / EN60598-2-3 / EN62471 / EN61547

## Installazione e manutenzione

Installazione: lato palo / braccio

Diametro pali:  $\varnothing$  46 - 60 - 76 mm

Inclinazione: testa-palo 0 + 20° (con step 5°); braccio 0 - 20° (con step 5°)

Fissaggio: N. 2 grani di fissaggio in acciaio INOX AISI 304

$\varnothing$  cavo di alimentazione: 10 ÷ 14 mm

Pressacavo: PG16

Sostituibilità piastra cablaggio: tool less

Sostituibilità gruppo ottico: tool less

Sezionatore: automatico (con sezione dei morsetti di 2,5 mm<sup>2</sup>)

Vano di alimentazione: indipendente dal gruppo ottico

## Regolazione di Flusso

	Standard	Su richiesta
Autoapprendimento mezzanotte virtuale	X	
Emissione di flusso costante (CLO)		X
Regolazione 1-10V		X
Variazione della tensione di rete		X
Linea pilota		X
Regolazione DALI		X
Telegestione onde convogliate (PLC)		X
Telegestione wireless		X
Sensori di movimento / luminosità		X

## Materiali

Corpo: pressofusione in lega di alluminio UNI EN AB 47100 (contenuto di rame < 1%)

Schermo: vetro piano temprato 4 mm

Lenti: PMMA ad alta trasparenza

Sistema di fissaggio: pressofusione in lega di alluminio UNI EN AB 47100 (contenuto di rame < 1%)

Guarnizioni: silicone espanso antinvecchiante

Viti: acciaio INOX AISI 304

Piastra di cablaggio: tecnopolimero autoestinguente V0

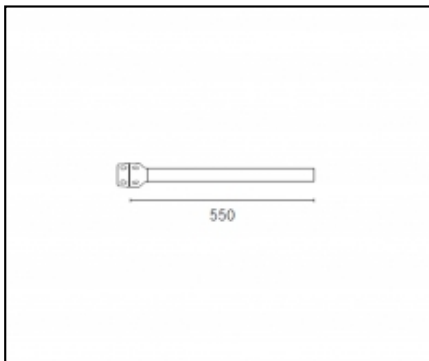
Finitura: fosfocromatazione e verniciatura in polveri di poliestere realizzata in 16 fasi per la miglior resistenza agli agenti atmosferici

## Colori

grigio RAL9006

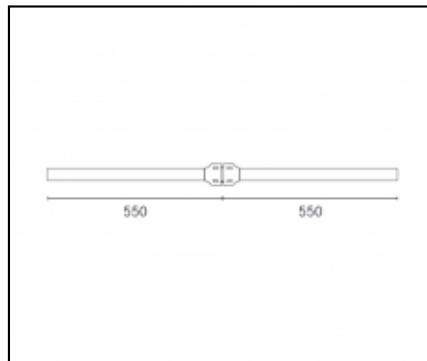
Cod. **01K1C40931AHM3**

## Complementi



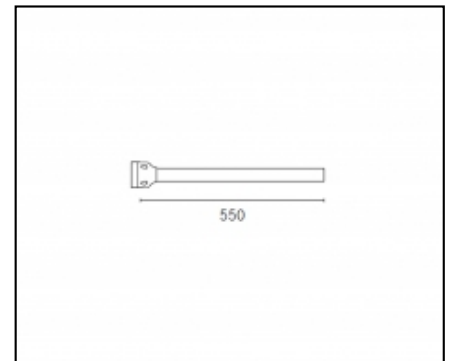
### 01AK921C0

B1 Braccio tubolare singolo  $\varnothing$  60 mm. L=550 mm per pali  $\varnothing$ 60-76 mm. Colore: Sablé 100 Noir.



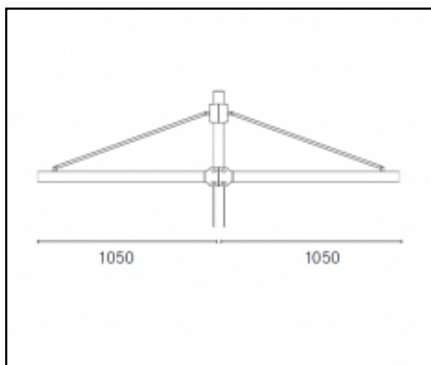
### 01AK922C0

B2 Braccio tubolare doppio  $\varnothing$  60 mm. L=550 mm per pali  $\varnothing$  60-76 mm. Colore: Sablé 100 Noir.



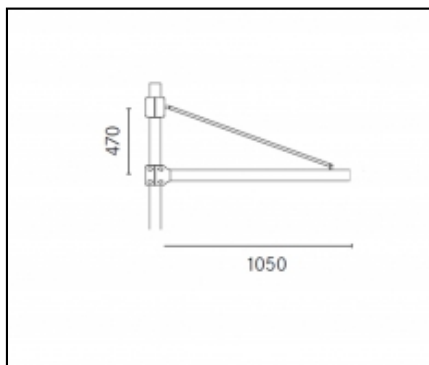
### 01AK951C0

B1-P Braccio parete tubolare  $\varnothing$  60 mm. L=550 mm. Colore: Sablé 100 Noir.



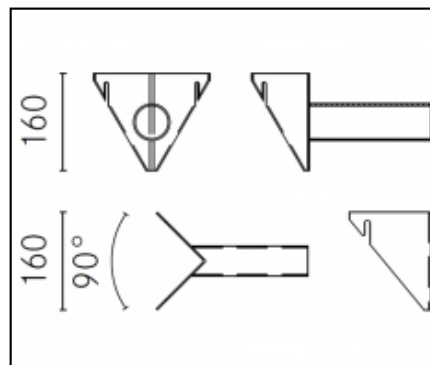
#### 01AK968C0

B59 Braccio tubolare doppio Ø 60 mm.  
L=1050 mm (centro palo-centro  
apparecchio) con tirante per pali Ø 60-76  
mm. Colore: Sablé 100 Noir.



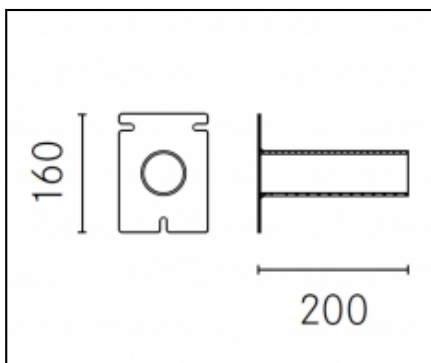
#### 01AK969C0

B74 Braccio tubolare singolo Ø 60 mm.  
L=1050 mm (centro palo-centro  
apparecchio) con tirante per pali Ø60-76  
mm. Colore: Sablé 100 Noir.



#### 06GN901C0

Piastra angolare con inclinazione 90° per  
armature con codolo Ø 60 mm



#### 06GN902C0

Piastra a parete con inclinazione 90° per  
armature con codolo Ø 60 mm

#### NOTE

##### \*Dati prestazionali

I valori indicati in questa scheda tecnica sono da considerarsi valori nominali con una tolleranza del +/-7%.

I dati relativi a flusso sorgente ed efficienza sorgente fanno riferimento al modulo led senza ottiche; nel caso in cui si fosse interessati alle prestazioni del modulo led completo di sistema ottico, si deve moltiplicare i dati riportati per il fattore 0.9.

##### Dati generali

Le caratteristiche del prodotto elencate possono essere soggette a variazioni e dovranno essere confermate in fase di ordine.

Al fine di favorire un costante aggiornamento dei propri prodotti, Cariboni Group si riserva il diritto di apportare modifiche senza preavviso.

Progetto N.

Data



#### Caratteristiche generali

Descrizione: armatura stradale LED

Classe di isolamento: classe II

Tensione nominale: 220-240 V 50/60 Hz

Grado di protezione IP: IP66

Protezione contro gli urti: IK08

Dispositivo di protezione surge: integrato 10kV-10kA, Type 3, equipaggiato con LED di segnalazione e termofusibile per disconnessione a fine vita; tenuta all'impulso CL II 10kV DM

Fattore di potenza: > 0.9

Temperatura ambiente Ta: -30°C +50°C

Peso: 6.50 kg

Superficie esposta max: 0,13 m<sup>2</sup>

Superficie esposta laterale: 0,036 m<sup>2</sup>

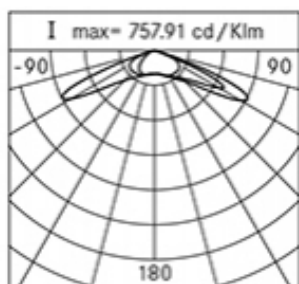
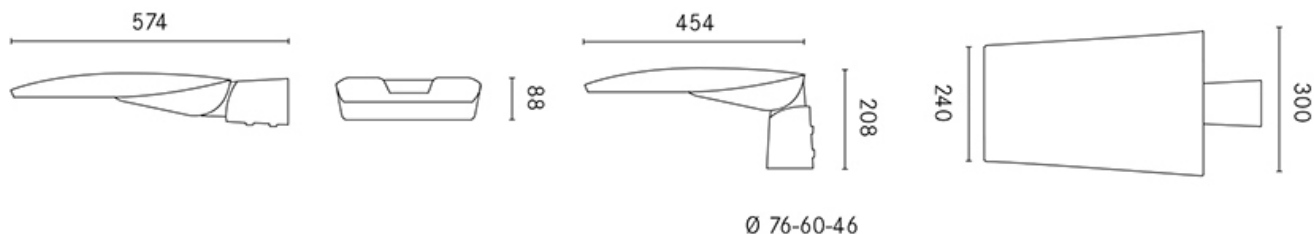
Protezione da sovratensioni modo comune: 10 kV

Protezione da sovratensioni modo differenziale: 10 kV

Driver: integrato

Marchi e Certificazioni: ENEC / CE

Garanzia: 5 anni apparecchi LED



#### Dati Prestazionali\*

Corrente LED:	700 mA	525 mA	350 mA
Flusso sorgente:	11260 lm	8895 lm	6315 lm
Potenza sorgente:	72 W	53 W	34,5 W
Efficienza sorgente:	156 lm/W	168 lm/W	183 lm/W
Flusso apparecchio:	9615 lm	7650 lm	5430 lm
Potenza apparecchio:	78 W	58,5 W	39 W
Efficienza apparecchio:	123 lm/W	131 lm/W	139 lm/W
Categoria indice di abbagliamento:	D4	D5	D5

### Sistema Ottico

Sorgente: LED R3

Temperatura colore: 3000 K

Indice di resa cromatica (CRI):  $\geq 70$  SDCM  $\leq 4$

Tipologia di ottica: asimmetrica LT-06

Vita gruppo ottico:  $>160.000\text{h}$  @700mA @Ta25°C TM21 L80B20  
 $>160.000\text{h}$  @700mA @Ta25°C TM21 L80B10

Classe di sicurezza fotobiologica: EXEMPT GROUP

ULOR: 0%

DLOR: 100%

Categoria intensità luminosa: G\*6

### Riferimenti Normativi

EN60598-1 / EN60598-2-3 / EN62471 / EN61547

### Installazione e manutenzione

Installazione: lato palo / braccio

Diametro pali:  $\varnothing$  46 - 60 - 76 mm

Inclinazione: testa-palo 0 + 20° (con step 5°); braccio 0 - 20° (con step 5°)

Fissaggio: N. 2 grani di fissaggio in acciaio INOX AISI 304

$\varnothing$  cavo di alimentazione: 10 ÷ 14 mm

Pressacavo: PG16

Sostituibilità piastra cablaggio: tool less

Sostituibilità gruppo ottico: tool less

Sezionatore: automatico (con sezione dei morsetti di 2,5 mm<sup>2</sup>)

Vano di alimentazione: indipendente dal gruppo ottico

### Regolazione di Flusso

	Standard	Su richiesta
Autoapprendimento mezzanotte virtuale	X	
Emissione di flusso costante (CLO)		X
Regolazione 1-10V		X
Variazione della tensione di rete		X
Linea pilota		X
Regolazione DALI		X
Telegestione onde convogliate (PLC)		X
Telegestione wireless		X
Sensori di movimento / luminosità		X

### Materiali

Corpo: pressofusione in lega di alluminio UNI EN AB 47100 (contenuto di rame < 1%)

Schermo: vetro piano temprato 4 mm

Lenti: PMMA ad alta trasparenza

Sistema di fissaggio: pressofusione in lega di alluminio UNI EN AB 47100 (contenuto di rame < 1%)

Guarnizioni: silicone espanso antinvecchiante

Viti: acciaio INOX AISI 304

Piastra di cablaggio: tecnopolimero autoestinguente V0

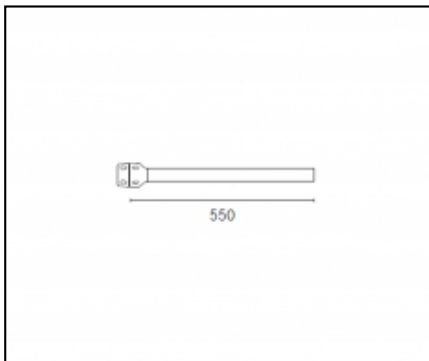
Finitura: fosfocromatazione e verniciatura in polveri di poliestere realizzata in 16 fasi per la miglior resistenza agli agenti atmosferici

### Colori

grigio RAL9006

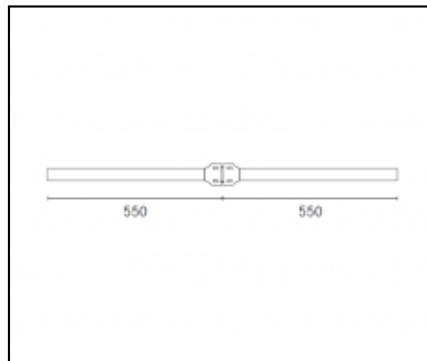
Cod. **01K11D60937AHM3**

### Complementi



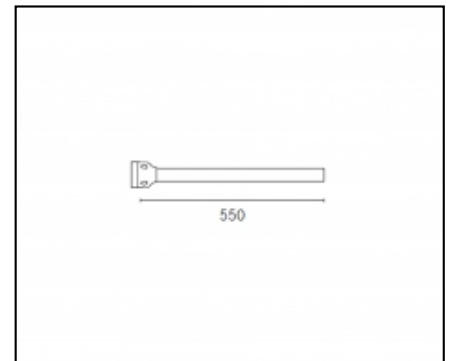
#### 01AK921C0

B1 Braccio tubolare singolo  $\varnothing$  60 mm. L=550 mm per pali  $\varnothing$ 60-76 mm. Colore: Sablé 100 Noir.



#### 01AK922C0

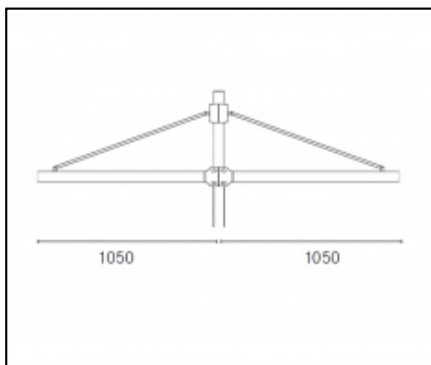
B2 Braccio tubolare doppio  $\varnothing$  60 mm. L=550 mm per pali  $\varnothing$  60-76 mm. Colore: Sablé 100 Noir.



#### 01AK951C0

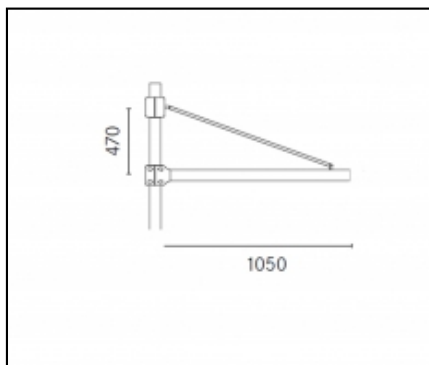
B1-P Braccio parete tubolare  $\varnothing$  60 mm. L=550 mm. Colore: Sablé 100 Noir.





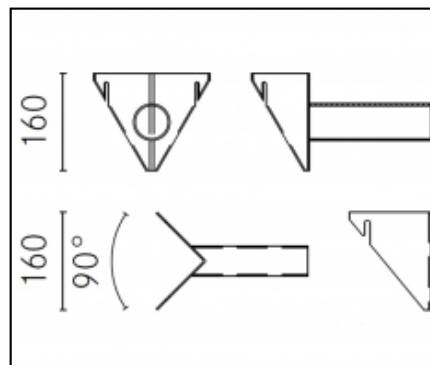
#### 01AK968C0

B59 Braccio tubolare doppio Ø 60 mm.  
L=1050 mm (centro palo-centro  
apparecchio) con tirante per pali Ø 60-76  
mm. Colore: Sablé 100 Noir.



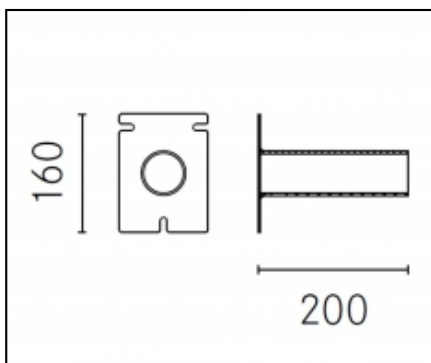
#### 01AK969C0

B74 Braccio tubolare singolo Ø 60 mm.  
L=1050 mm (centro palo-centro  
apparecchio) con tirante per pali Ø60-76  
mm. Colore: Sablé 100 Noir.



#### 06GN901C0

Piastra angolare con inclinazione 90° per  
armature con codolo Ø 60 mm



#### 06GN902C0

Piastra a parete con inclinazione 90° per  
armature con codolo Ø 60 mm

#### NOTE

##### \*Dati prestazionali

I valori indicati in questa scheda tecnica sono da considerarsi valori nominali con una tolleranza del +/-7%.

I dati relativi a flusso sorgente ed efficienza sorgente fanno riferimento al modulo led senza ottiche; nel caso in cui si fosse interessati alle prestazioni del modulo led completo di sistema ottico, si deve moltiplicare i dati riportati per il fattore 0.9.

##### Dati generali

Le caratteristiche del prodotto elencate possono essere soggette a variazioni e dovranno essere confermate in fase di ordine.

Al fine di favorire un costante aggiornamento dei propri prodotti, Cariboni Group si riserva il diritto di apportare modifiche senza preavviso.

**Scheda Prodotto**  
REV. 3\_17-11-2021

**Kai Sistema Palo**  
Opzioni: small X  
Temperatura colore: 4000 K  
Tipologia di ottica: attraversamenti pedonali AP-01\_SX

**01KI3D60034AHM3**  
Colore: grigio RAL9006

Progetto N.

Data



#### Caratteristiche generali

Descrizione: armatura stradale LED

Classe di isolamento: classe II

Tensione nominale: 220-240 V 50/60 Hz

Grado di protezione IP: IP66

Protezione contro gli urti: IK08

Dispositivo di protezione surge: integrato 10kV-10kA, Type 3, equipaggiato con LED di segnalazione e termofusibile per disconnessione a fine vita; tenuta all'impulso CL II 10kV DM

Fattore di potenza: > 0.9

Temperatura ambiente Ta: -30°C +50°C

Peso: 7.50 kg

Superficie esposta max: 0,14 m<sup>2</sup>

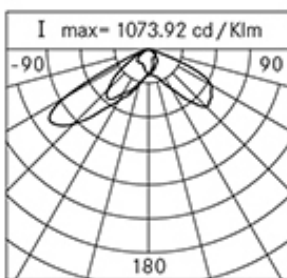
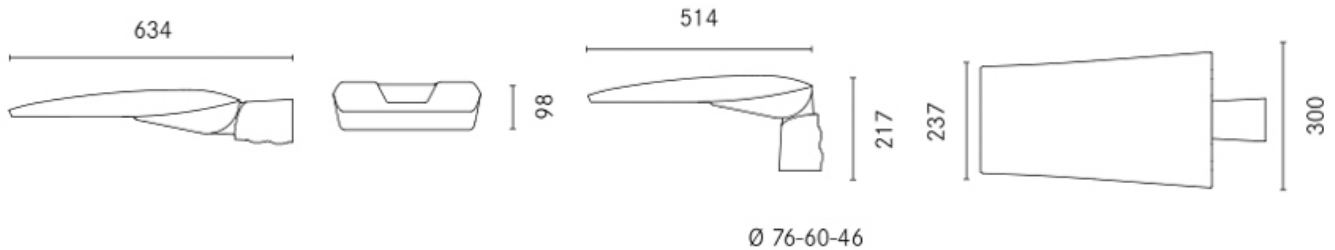
Superficie esposta laterale: 0,042 m<sup>2</sup>

Protezione da sovratensioni modo comune: 10 kV

Protezione da sovratensioni modo differenziale: 10 kV

Driver: integrato

Marchi e Certificazioni: ENEC / CE



#### Dati Prestazionali\*

Corrente LED:	700 mA	525 mA	350 mA
Flusso sorgente:	12265 lm	9760 lm	6925 lm
Potenza sorgente:	72 W	53 W	34,5 W
Efficienza sorgente:	170 lm/W	184 lm/W	201 lm/W
Flusso apparecchio:	10550 lm	8395 lm	5955 lm
Potenza apparecchio:	78 W	58,5 W	39 W
Efficienza apparecchio:	135 lm/W	144 lm/W	153 lm/W
Categoria indice di abbagliamento:	D4	D4	D5

### Sistema Ottico

Sorgente: LED R3

Temperatura colore: 4000 K

Indice di resa cromatica (CRI):  $\geq 70$  SDCM  $\leq 4$

Tipologia di ottica: attraversamenti pedonali AP-01\_SX

Vita gruppo ottico: >160.000h @700mA @Ta25°C TM21 L80B20  
>160.000h @700mA @Ta25°C TM21 L80B10

Classe di sicurezza fotobiologica: EXEMPT GROUP

ULOR: 0%

DLOR: 100%

Categoria intensità luminosa: G\*6

### Riferimenti Normativi

EN60598-1 / EN60598-2-3 / EN62471 / EN61547

### Installazione e manutenzione

Installazione: lato palo / braccio

Diametro pali:  $\varnothing$  46 - 60 - 76 mm

Inclinazione: testa-palo 0 + 20° (con step 5°); braccio 0 - 20° (con step 5°)

Fissaggio: N. 2 grani di fissaggio in acciaio INOX AISI 304

$\varnothing$  cavo di alimentazione: 10 ÷ 14 mm

Pressacavo: PG16

Sostituibilità piastra cablaggio: tool less

Sostituibilità gruppo ottico: tool less

Sezionatore: automatico (con sezione dei morsetti di 2,5 mm<sup>2</sup>)

Vano di alimentazione: indipendente dal gruppo ottico

### Regolazione di Flusso

	Standard	Su richiesta
Autoapprendimento mezzanotte virtuale	X	
Emissione di flusso costante (CLO)		X
Regolazione 1-10V		X
Variazione della tensione di rete		X
Linea pilota		X
Regolazione DALI		X
Telegestione onde convogliate (PLC)		X
Telegestione wireless		X
Sensori di movimento / luminosità		X

### Materiali

Corpo: pressofusione in lega di alluminio UNI EN AB 47100 (contenuto di rame < 1%)

Schermo: vetro piano temprato 4 mm

Lenti: PMMA ad alta trasparenza

Sistema di fissaggio: pressofusione in lega di alluminio UNI EN AB 47100 (contenuto di rame < 1%)

Guarnizioni: silicone espanso antinvecchiante

Viti: acciaio INOX AISI 304

Piastra di cablaggio: tecnopolimero autoestinguente V0

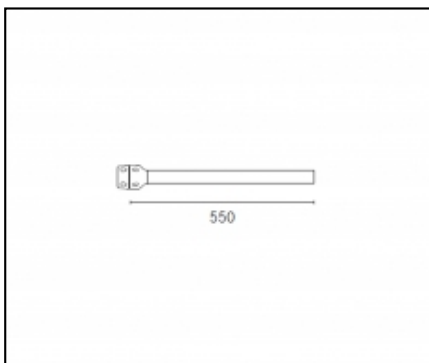
Finitura: fosfocromatazione e verniciatura in polveri di poliestere realizzata in 16 fasi per la miglior resistenza agli agenti atmosferici

### Colori

grigio RAL9006

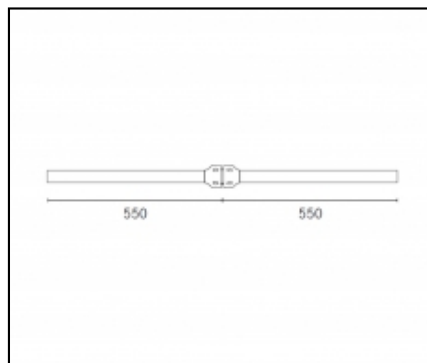
Cod. **01K13D60034AHM3**

### Complementi



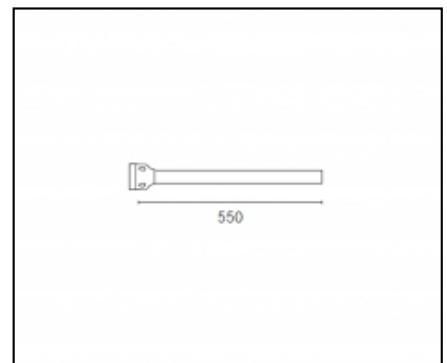
#### 01AK921C0

B1 Braccio tubolare singolo  $\varnothing$  60 mm. L=550 mm per pali  $\varnothing$ 60-76 mm. Colore: Sablé 100 Noir.



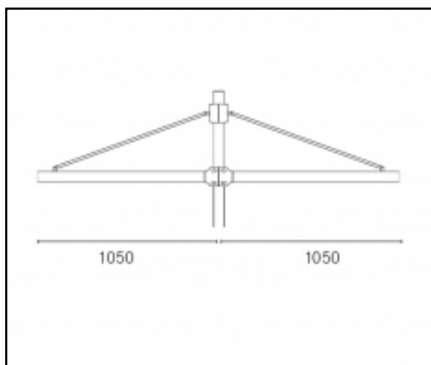
#### 01AK922C0

B2 Braccio tubolare doppio  $\varnothing$  60 mm. L=550 mm per pali  $\varnothing$  60-76 mm. Colore: Sablé 100 Noir.



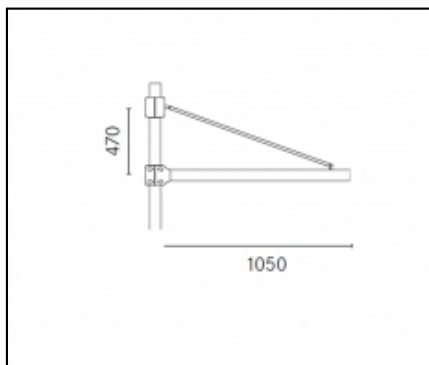
#### 01AK951C0

B1-P Braccio parete tubolare  $\varnothing$  60 mm. L=550 mm. Colore: Sablé 100 Noir.



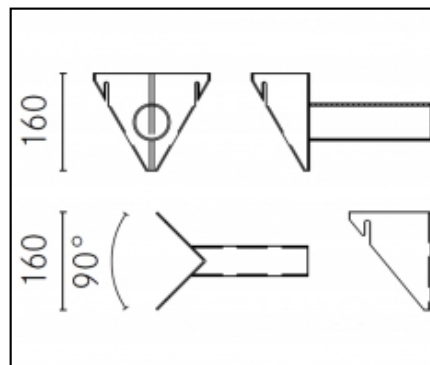
#### 01AK968C0

B59 Braccio tubolare doppio Ø 60 mm.  
L=1050 mm (centro palo-centro  
apparecchio) con tirante per pali Ø 60-76  
mm. Colore: Sablé 100 Noir.



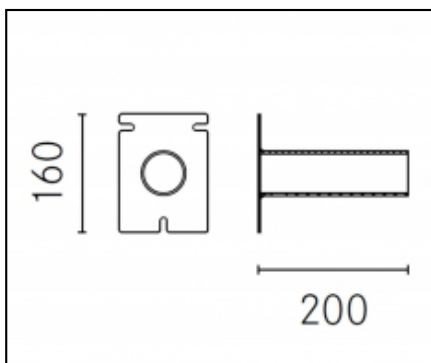
#### 01AK969C0

B74 Braccio tubolare singolo Ø 60 mm.  
L=1050 mm (centro palo-centro  
apparecchio) con tirante per pali Ø60-76  
mm. Colore: Sablé 100 Noir.



#### 06GN901C0

Piastra angolare con inclinazione 90° per  
armature con codolo Ø 60 mm



#### 06GN902C0

Piastra a parete con inclinazione 90° per  
armature con codolo Ø 60 mm

#### NOTE

##### \*Dati prestazionali

I valori indicati in questa scheda tecnica sono da considerarsi valori nominali con una tolleranza del +/-7%.

I dati relativi a flusso sorgente ed efficienza sorgente fanno riferimento al modulo led senza ottiche; nel caso in cui si fosse interessati alle prestazioni del modulo led completo di sistema ottico, si deve moltiplicare i dati riportati per il fattore 0.9.

##### Dati generali

Le caratteristiche del prodotto elencate possono essere soggette a variazioni e dovranno essere confermate in fase di ordine.

Al fine di favorire un costante aggiornamento dei propri prodotti, Cariboni Group si riserva il diritto di apportare modifiche senza preavviso.

**Scheda Prodotto**  
REV. 3\_17-11-2021

**Kai Sistema Palo**  
Opzioni: small X  
Temperatura colore: 4000 K  
Tipologia di ottica: attraversamenti pedonali AP-01\_DX

**01KI3D60036AHM3**  
Colore: grigio RAL9006

Progetto N.

Data



#### Caratteristiche generali

Descrizione: armatura stradale LED

Classe di isolamento: classe II

Tensione nominale: 220-240 V 50/60 Hz

Grado di protezione IP: IP66

Protezione contro gli urti: IK08

Dispositivo di protezione surge: integrato 10kV-10kA, Type 3, equipaggiato con LED di segnalazione e termofusibile per disconnessione a fine vita; tenuta all'impulso CL II 10kV DM

Fattore di potenza: > 0.9

Temperatura ambiente Ta: -30°C +50°C

Peso: 7.50 kg

Superficie esposta max: 0,14 m<sup>2</sup>

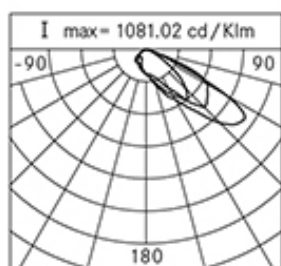
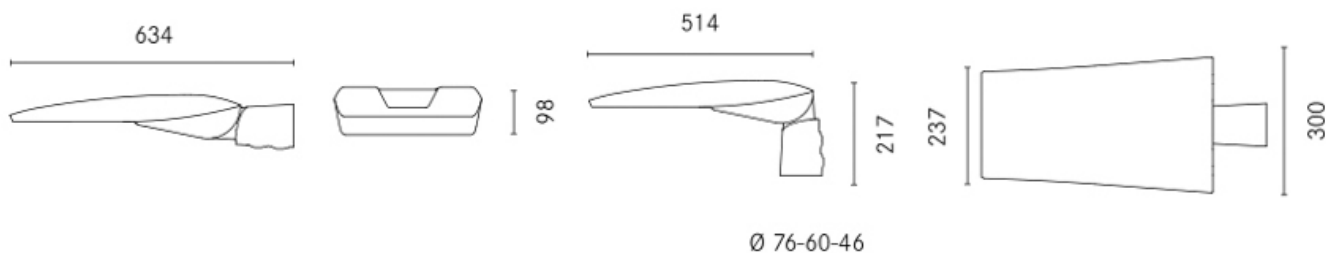
Superficie esposta laterale: 0,042 m<sup>2</sup>

Protezione da sovratensioni modo comune: 10 kV

Protezione da sovratensioni modo differenziale: 10 kV

Driver: integrato

Marchi e Certificazioni: ENEC / CE



#### Dati Prestazionali\*

Corrente LED:	700 mA	525 mA	350 mA
Flusso sorgente:	12265 lm	9760 lm	6925 lm
Potenza sorgente:	72 W	53 W	34,5 W
Efficienza sorgente:	170 lm/W	184 lm/W	201 lm/W
Flusso apparecchio:	10550 lm	8395 lm	5955 lm
Potenza apparecchio:	78 W	58,5 W	39 W
Efficienza apparecchio:	135 lm/W	144 lm/W	153 lm/W
Categoria indice di abbagliamento:	D4	D4	D5

## Sistema Ottico

Sorgente: LED R3

Temperatura colore: 4000 K

Indice di resa cromatica (CRI):  $\geq 70$  SDCM  $\leq 4$

Tipologia di ottica: attraversamenti pedonali AP-01\_DX

Vita gruppo ottico:  $>160.000\text{h}$  @700mA @Ta25°C TM21 L80B20  
 $>160.000\text{h}$  @700mA @Ta25°C TM21 L80B10

Classe di sicurezza fotobiologica: EXEMPT GROUP

ULOR: 0%

DLOR: 100%

Categoria intensità luminosa: G\*6

## Riferimenti Normativi

EN60598-1 / EN60598-2-3 / EN62471 / EN61547

## Installazione e manutenzione

Installazione: lato palo / braccio

Diametro pali:  $\varnothing$  46 - 60 - 76 mm

Inclinazione: testa-palo 0 + 20° (con step 5°); braccio 0 - 20° (con step 5°)

Fissaggio: N. 2 grani di fissaggio in acciaio INOX AISI 304

$\varnothing$  cavo di alimentazione: 10 ÷ 14 mm

Pressacavo: PG16

Sostituibilità piastra cablaggio: tool less

Sostituibilità gruppo ottico: tool less

Sezionatore: automatico (con sezione dei morsetti di 2,5 mm<sup>2</sup>)

Vano di alimentazione: indipendente dal gruppo ottico

## Regolazione di Flusso

	Standard	Su richiesta
Autoapprendimento mezzanotte virtuale	X	
Emissione di flusso costante (CLO)		X
Regolazione 1-10V		X
Variazione della tensione di rete		X
Linea pilota		X
Regolazione DALI		X
Telegestione onde convogliate (PLC)		X
Telegestione wireless		X
Sensori di movimento / luminosità		X

## Materiali

Corpo: pressofusione in lega di alluminio UNI EN AB 47100 (contenuto di rame < 1%)

Schermo: vetro piano temprato 4 mm

Lenti: PMMA ad alta trasparenza

Sistema di fissaggio: pressofusione in lega di alluminio UNI EN AB 47100 (contenuto di rame < 1%)

Guarnizioni: silicone espanso antinvecchiante

Viti: acciaio INOX AISI 304

Piastra di cablaggio: tecnopolimero autoestinguente V0

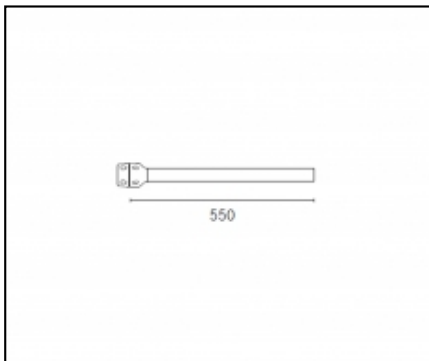
Finitura: fosfocromatazione e verniciatura in polveri di poliestere realizzata in 16 fasi per la miglior resistenza agli agenti atmosferici

## Colori

grigio RAL9006

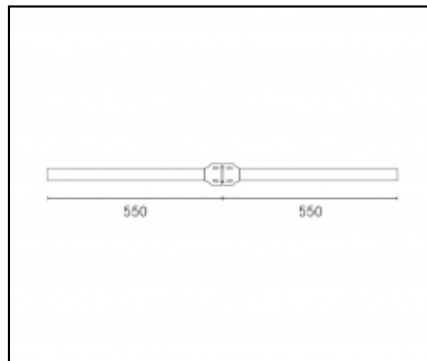
Cod. **01K13D60036AHM3**

## Complementi



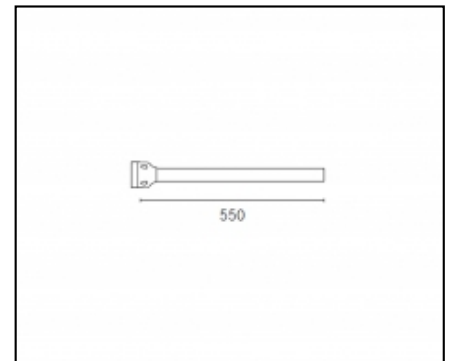
### 01AK921C0

B1 Braccio tubolare singolo  $\varnothing$  60 mm. L=550 mm per pali  $\varnothing$ 60-76 mm. Colore: Sablé 100 Noir.



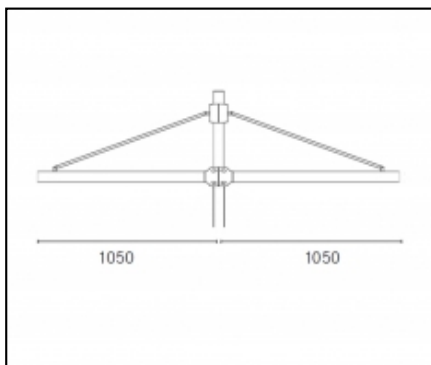
### 01AK922C0

B2 Braccio tubolare doppio  $\varnothing$  60 mm. L=550 mm per pali  $\varnothing$  60-76 mm. Colore: Sablé 100 Noir.



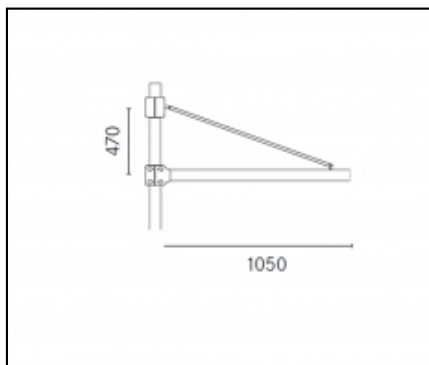
### 01AK951C0

B1-P Braccio parete tubolare  $\varnothing$  60 mm. L=550 mm. Colore: Sablé 100 Noir.



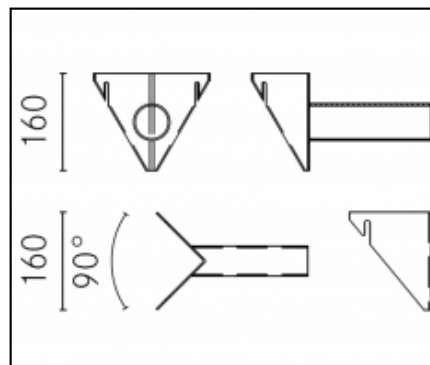
#### 01AK968C0

B59 Braccio tubolare doppio Ø 60 mm.  
L=1050 mm (centro palo-centro  
apparecchio) con tirante per pali Ø 60-76  
mm. Colore: Sablé 100 Noir.



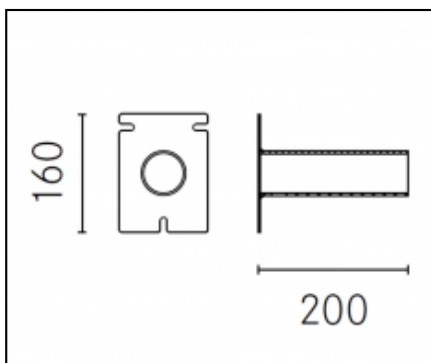
#### 01AK969C0

B74 Braccio tubolare singolo Ø 60 mm.  
L=1050 mm (centro palo-centro  
apparecchio) con tirante per pali Ø60-76  
mm. Colore: Sablé 100 Noir.



#### 06GN901C0

Piastra angolare con inclinazione 90° per  
armature con codolo Ø 60 mm



#### 06GN902C0

Piastra a parete con inclinazione 90° per  
armature con codolo Ø 60 mm

#### NOTE

##### \*Dati prestazionali

I valori indicati in questa scheda tecnica sono da considerarsi valori nominali con una tolleranza del +/-7%.

I dati relativi a flusso sorgente ed efficienza sorgente fanno riferimento al modulo led senza ottiche; nel caso in cui si fosse interessati alle prestazioni del modulo led completo di sistema ottico, si deve moltiplicare i dati riportati per il fattore 0.9.

##### Dati generali

Le caratteristiche del prodotto elencate possono essere soggette a variazioni e dovranno essere confermate in fase di ordine.

Al fine di favorire un costante aggiornamento dei propri prodotti, Cariboni Group si riserva il diritto di apportare modifiche senza preavviso.

Progetto N.

Data



#### Caratteristiche generali

Descrizione: armatura stradale LED

Classe di isolamento: classe II

Tensione nominale: 220-240 V 50/60 Hz

Grado di protezione IP: IP66

Protezione contro gli urti: IK08

Dispositivo di protezione surge: integrato 10kV-10kA, Type 3, equipaggiato con LED di segnalazione e termofusibile per disconnessione a fine vita; tenuta all'impulso CL II 10kV DM

Fattore di potenza: > 0.9

Temperatura ambiente Ta: -30°C +50°C

Peso: 7.50 kg

Superficie esposta max: 0,14 m<sup>2</sup>

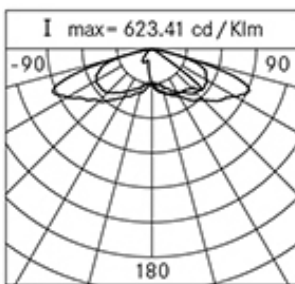
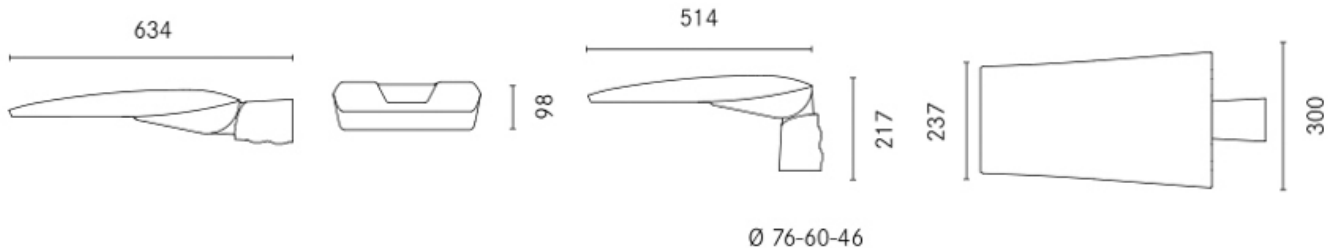
Superficie esposta laterale: 0,042 m<sup>2</sup>

Protezione da sovratensioni modo comune: 10 kV

Protezione da sovratensioni modo differenziale: 10 kV

Driver: integrato

Marchi e Certificazioni: ENEC / CE



#### Dati Prestazionali\*

Corrente LED:	700 mA	525 mA	350 mA
Flusso sorgente:	11450 lm	9110 lm	6465 lm
Potenza sorgente:	72 W	53 W	34,5 W
Efficienza sorgente:	159 lm/W	172 lm/W	187 lm/W
Flusso apparecchio:	9845 lm	7835 lm	5560 lm
Potenza apparecchio:	78 W	58,5 W	39 W
Efficienza apparecchio:	126 lm/W	134 lm/W	143 lm/W
Categoria indice di abbagliamento:	D4	D4	D5



### Sistema Ottico

Sorgente: LED R3

Temperatura colore: 3000 K

Indice di resa cromatica (CRI):  $\geq 70$  SDCM  $\leq 4$

Tipologia di ottica: asimmetrica stradale LA-01

Vita gruppo ottico: >160.000h @700mA @Ta25°C TM21 L80B20  
>160.000h @700mA @Ta25°C TM21 L80B10

Classe di sicurezza fotobiologica: EXEMPT GROUP

ULOR: 0%

DLOR: 100%

Categoria intensità luminosa: G\*3

### Riferimenti Normativi

EN60598-1 / EN60598-2-3 / EN62471 / EN61547

### Installazione e manutenzione

Installazione: lato palo / braccio

Diametro pali:  $\varnothing$  46 - 60 - 76 mm

Inclinazione: testa-palo 0 + 20° (con step 5°); braccio 0 - 20° (con step 5°)

Fissaggio: N. 2 grani di fissaggio in acciaio INOX AISI 304

$\varnothing$  cavo di alimentazione: 10 ÷ 14 mm

Pressacavo: PG16

Sostituibilità piastra cablaggio: tool less

Sostituibilità gruppo ottico: tool less

Sezionatore: automatico (con sezione dei morsetti di 2,5 mm<sup>2</sup>)

Vano di alimentazione: indipendente dal gruppo ottico

### Regolazione di Flusso

	Standard	Su richiesta
Autoapprendimento mezzanotte virtuale	X	
Emissione di flusso costante (CLO)		X
Regolazione 1-10V		X
Variazione della tensione di rete		X
Linea pilota		X
Regolazione DALI		X
Telegestione onde convogliate (PLC)		X
Telegestione wireless		X
Sensori di movimento / luminosità		X

### Materiali

Corpo: pressofusione in lega di alluminio UNI EN AB 47100 (contenuto di rame < 1%)

Schermo: vetro piano temprato 4 mm

Lenti: PMMA ad alta trasparenza

Sistema di fissaggio: pressofusione in lega di alluminio UNI EN AB 47100 (contenuto di rame < 1%)

Guarnizioni: silicone espanso antinvecchiante

Viti: acciaio INOX AISI 304

Piastra di cablaggio: tecnopolimero autoestingente V0

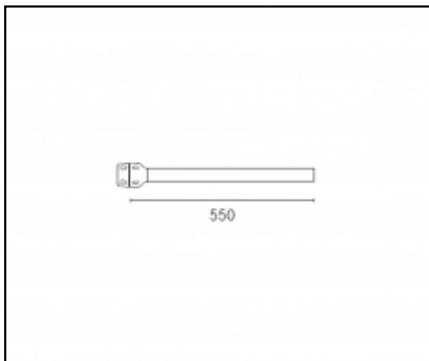
Finitura: fosfocromatazione e verniciatura in polveri di poliestere realizzata in 16 fasi per la miglior resistenza agli agenti atmosferici

### Colori

grigio RAL9006

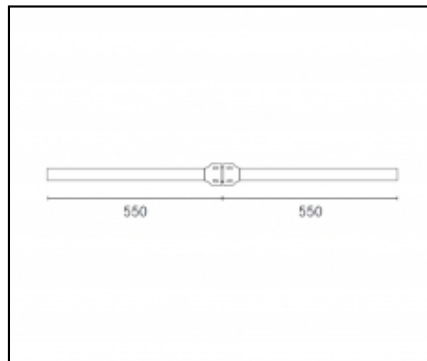
Cod. **01K13D60931AHM3**

### Complementi



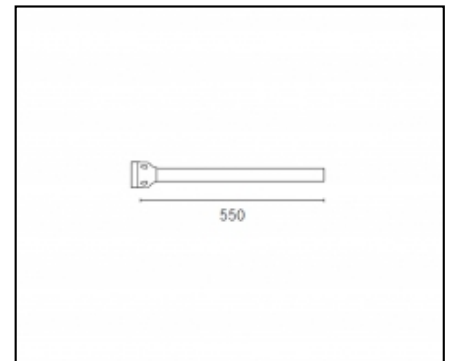
#### 01AK921C0

B1 Braccio tubolare singolo  $\varnothing$  60 mm. L=550 mm per pali  $\varnothing$ 60-76 mm. Colore: Sablé 100 Noir.



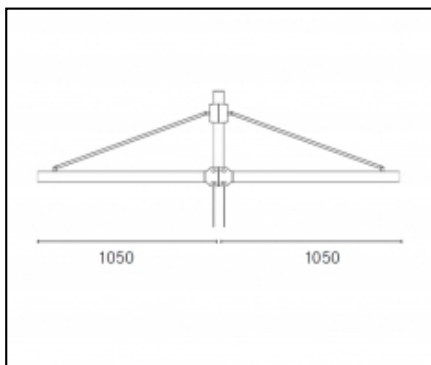
#### 01AK922C0

B2 Braccio tubolare doppio  $\varnothing$  60 mm. L=550 mm per pali  $\varnothing$  60-76 mm. Colore: Sablé 100 Noir.



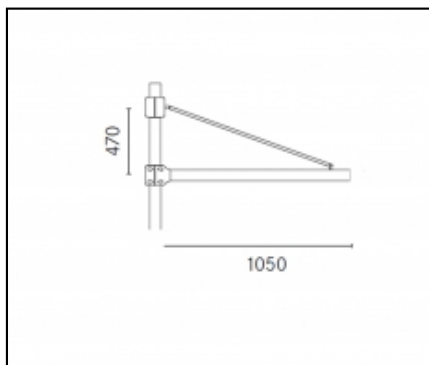
#### 01AK951C0

B1-P Braccio parete tubolare  $\varnothing$  60 mm. L=550 mm. Colore: Sablé 100 Noir.



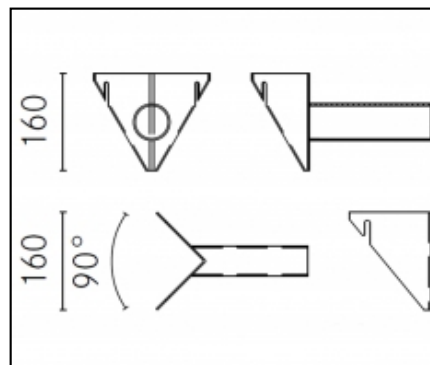
#### 01AK968C0

B59 Braccio tubolare doppio Ø 60 mm.  
L=1050 mm (centro palo-centro  
apparecchio) con tirante per pali Ø 60-76  
mm. Colore: Sablé 100 Noir.



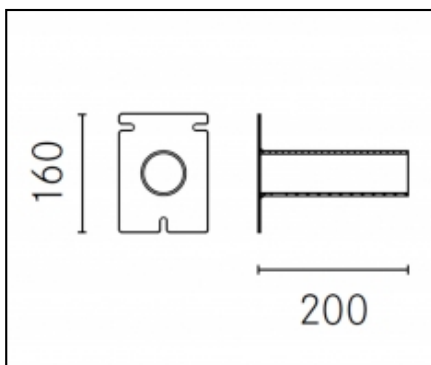
#### 01AK969C0

B74 Braccio tubolare singolo Ø 60 mm.  
L=1050 mm (centro palo-centro  
apparecchio) con tirante per pali Ø60-76  
mm. Colore: Sablé 100 Noir.



#### 06GN901C0

Piastra angolare con inclinazione 90° per  
armature con codolo Ø 60 mm



#### 06GN902C0

Piastra a parete con inclinazione 90° per  
armature con codolo Ø 60 mm

#### NOTE

##### \*Dati prestazionali

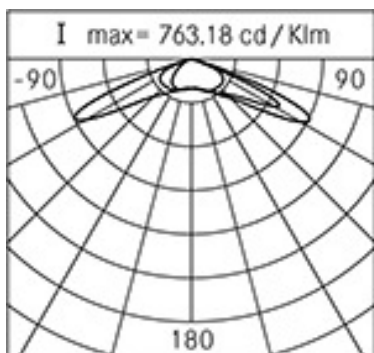
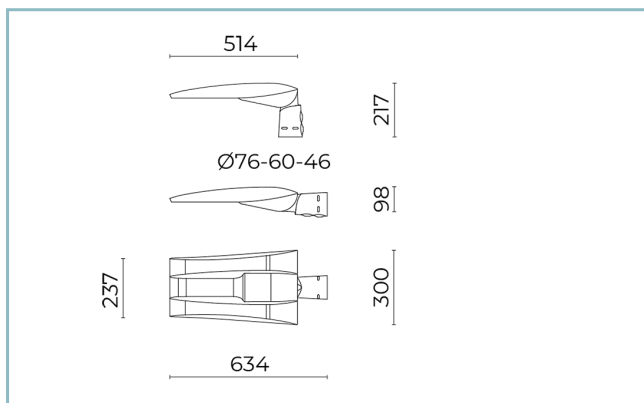
I valori indicati in questa scheda tecnica sono da considerarsi valori nominali con una tolleranza del +/-7%.

I dati relativi a flusso sorgente ed efficienza sorgente fanno riferimento al modulo led senza ottiche; nel caso in cui si fosse interessati alle prestazioni del modulo led completo di sistema ottico, si deve moltiplicare i dati riportati per il fattore 0.9.

##### Dati generali

Le caratteristiche del prodotto elencate possono essere soggette a variazioni e dovranno essere confermate in fase di ordine.

Al fine di favorire un costante aggiornamento dei propri prodotti, Cariboni Group si riserva il diritto di apportare modifiche senza preavviso.



### Caratteristiche generali

Descrizione: Armatura stradale LED

Classe d'isolamento: classe II

Tensione nominale: 220-240 V 50/60 Hz

Grado di protezione: IP66

Protezione contro gli urti: IK08

Dispositivo di protezione surge: integrato 10kV-10kA, Type 3, equipaggiato con LED di segnalazione e termofusibile per disconnessione a fine vita; tenuta all'impulso CL II 10kV DM

Fattore di potenza: > 0.9

Temperatura ambiente Ta: -30°C +50°C

Peso: 7.50 kg

Superficie esposta max: 0,14 m<sup>2</sup>

Superficie esposta laterale: 0,042 m<sup>2</sup>

Protezione da sovratensioni modo comune: 10 kV

Protezione da sovratensioni modo differenziale: 10 kV

Driver: integrato

Marchi e Certificazioni: ENEC / CE

### Dati Prestazionali\*

Corrente LED:	700 mA	350 mA	525 mA
Flusso sorgente:	15045 lm	8570 lm	12015 lm
Potenza sorgente:	95 W	46.5 W	70.5 W
Efficienza sorgente:	158 lm/W	184 lm/W	170 lm/W
Flusso apparecchio:	12940 lm	7370 lm	10335 lm
Potenza apparecchio:	103.5 W	51.5 W	77.5 W
Efficienza apparecchio:	125 lm/W	143 lm/W	133 lm/W
Categoria indice di abbagliamento:	D4	D5	D5

### Sistema Ottico

Sorgente: LED R4
Temperatura colore: 3000 K
Indice di resa cromatica (CRI): $\geq 70$
Consistenza cromatica (SDCM): $\leq 4$
Tipologia di ottica: asimmetrica LT-06
Vita gruppo ottico: >160.000h @700mA @Ta25°C TM21 L80B20 >160.000h @700mA @Ta25°C TM21 L80B10
Classe di sicurezza fotobiologica: EXEMPT GROUP
ULOR: 0%
DLOR: 100%
Categoria intensità luminosa: G*6

### Riferimenti Normativi

EN60598-1 / EN60598-2-3 / EN62471 / EN61547

### Installazione e manutenzione

Installazione: lato palo / braccio
Diametro pali: $\varnothing$ 46 - 60 - 76 mm
Inclinazione: testa-palo 0 + 20° (con step 5°); braccio 0 - 20° (con step 5°)
Fissaggio: N. 2 grani di fissaggio in acciaio INOX AISI 304
$\varnothing$ cavo di alimentazione: 10 ÷ 14 mm
Pressacavo: PG16
Sostituibilità piastra cablaggio: tool less
Sostituibilità gruppo ottico: tool less
Sezionatore: automatico (con sezione dei morsetti di 2,5 mm <sup>2</sup> )
Vano di alimentazione: indipendente dal gruppo ottico

### Regolazione di flusso

Standard Su richiesta

Autoapprendimento mezzanotte virtuale	X
Emissione di flusso costante (CLO)	X
Regolazione 1-10V	X
Regolazione DALI	X
Variazione della tensione di rete	X
Linea pilota	X
Telegestione onde convogliate (PLC)	X
Telegestione wireless	X
Sensori di movimento / luminosità	X

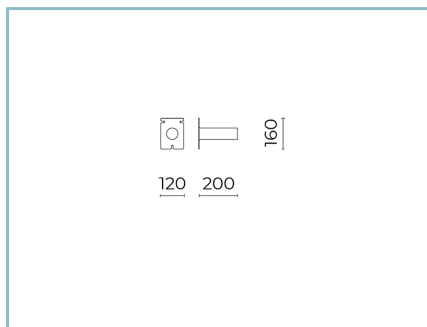
### Materiali

Corpo: pressofusione in lega di alluminio UNI EN AB 47100 (contenuto di rame < 1%)
Schermo: vetro piano temprato 4 mm
Lenti: PMMA ad alta trasparenza
Sistema di fissaggio: pressofusione in lega di alluminio UNI EN AB 47100 (contenuto di rame < 1%)
Guarnizioni: silicone espanso antinvecchiante
Viti: acciaio INOX AISI 304
Piastra di cablaggio: tecnopolimero autoestinguente V0
Finitura: fosfocromatazione e verniciatura in polveri di poliestere realizzata in 16 fasi per la miglior resistenza agli agenti atmosferici

### Colori

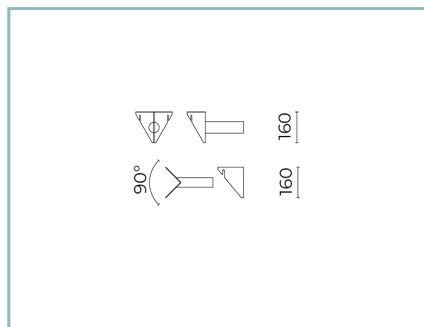
■ Grigio RAL9006	Codice: <b>01KI3E80937AHM3</b>
------------------	--------------------------------

## Complementi



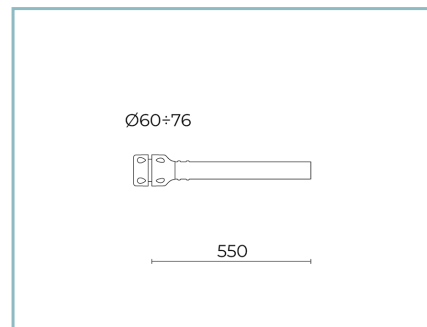
06GN902CO

Piastra a parete  
con inclinazione 90° per armature con  
codolo Ø 60 mm



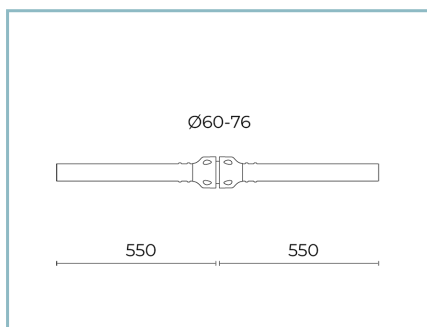
06GN901CO

Piastra angolare  
con inclinazione 90° per armature con  
codolo Ø 60 mm



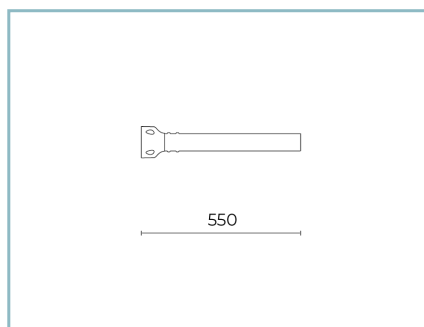
01AK921A0

B1 Braccio tubolare  
singolo Ø 60 mm. L=550 mm per pali  
Ø60-76 mm. Colore: grigio RAL9006.



01AK922A0

B2 Braccio tubolare  
doppio Ø 60 mm. L=550 mm per pali  
Ø 60-76 mm. Colore: grigio RAL9006.



01AK951A0

B1-P Braccio parete tubolare  
Ø 60 mm. L=550 mm. Colore: grigio  
RAL9006.

## NOTE

### \*Dati prestazionali

I valori indicati in questa scheda tecnica sono da considerarsi valori nominali con una tolleranza del +/-7%.

I dati relativi a flusso sorgente ed efficienza sorgente fanno riferimento al modulo led senza ottiche; nel caso in cui si fosse interessati alle prestazioni del modulo led completo di sistema ottico, si deve moltiplicare i dati riportati per il fattore 0.9.

### Dati generali

Le caratteristiche del prodotto elencate possono essere soggette a variazioni e dovranno essere confermate in fase di ordine.

Al fine di favorire un costante aggiornamento dei propri prodotti, Cariboni Group si riserva il diritto di apportare modifiche senza preavviso.

**Scheda Prodotto****Poli Testa Palo**

Temperatura colore: 3000 K  
 Tipologia di ottica: rosimmetrica RS-01

**01PLB20935CHM4**

Colore: Sablé 100 Noir

Progetto N.

Data

**Caratteristiche generali**

Descrizione: apparecchio LED per l'illuminazione di spazi e percorsi urbani

Classe di isolamento: classe II (classe I su richiesta)

Tensione nominale: 220-240 V 50/60 Hz

Grado di protezione IP: IP66

Protezione contro gli urti: IK09

Dispositivo di protezione surge: integrato 10kV-10kA, Type 3, equipaggiato con LED di segnalazione e termofusibile per disconnessione a fine vita; tenuta all'impulso CL II 10kV DM

Fattore di potenza: > 0.90

Temperatura ambiente Ta: -30°C +50°C

Peso: 8.00 kg

Superficie esposta max: 0,18 m<sup>2</sup>

Superficie esposta laterale: 0,06 m<sup>2</sup>

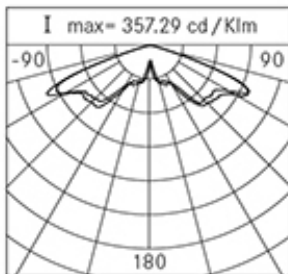
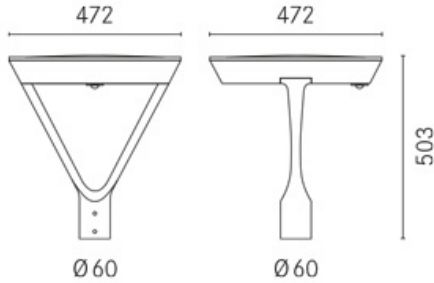
Protezione da sovratensioni modo comune: 10 kV

Protezione da sovratensioni modo differenziale: 10 kV

Driver: integrato

Marchi e Certificazioni: ENEC / CE

Garanzia: 5 anni apparecchi LED

**Dati Prestazionali\***

Corrente LED:	700 mA
Flusso sorgente:	3925 lm
Potenza sorgente:	24 W
Efficienza sorgente:	164 lm/W
Flusso apparecchio:	3160 lm
Potenza apparecchio:	27 W
Efficienza apparecchio:	117 lm/W
Categoria indice di abbagliamento:	D6

### Sistema Ottico

Sorgente: LED R1

Temperatura colore: 3000 K

Indice di resa cromatica (CRI):  $\geq 70$  (su richiesta Ra  $\geq 80$ )

Tipologia di ottica: rotosimmetrica RS-01

Vita gruppo ottico: >160.000h @700mA @Ta25°C TM21 L80B20  
>160.000h @700mA @Ta25°C TM21 L80B10

Classe di sicurezza fotobiologica: EXEMPT GROUP

ULOR: 0%

DLOR: 100%

Categoria intensità luminosa: G\*6

### Riferimenti Normativi

EN60598-1 / EN60598-2-3 / EN62471 / EN61547

### Installazione e manutenzione

Installazione: testa palo

Diametro pali:  $\varnothing$  60 mm (76 mm con accessorio)

Cablaggio: il prodotto viene fornito con cavo uscente (L = 200 mm) e connettore presa-spina (2P) per un'installazione semplice e veloce.

$\varnothing$  cavo di alimentazione: 10 ÷ 14 mm

Pressacavo: PG16

Passacavo: M20

Sostituibilità piastra cablaggio: rimovibile con lo sblocco delle viti di fermo

Sostituibilità gruppo ottico: rimovibile con lo sblocco delle viti di fermo

Apertura schermo: apertura tramite utensili

Vano di alimentazione: indipendente dal sistema ottico

### Regolazione di Flusso

	Standard	Su richiesta
Predisposizione per connettore Zhaga (Book 18)		X
Autoapprendimento mezzanotte virtuale	X	
Emissione di flusso costante (CLO)		X
Regolazione 1-10V		X
Variazione della tensione di rete		X
Linea pilota		X
Regolazione DALI		X
Telegestione onde convogliate (PLC)		X
Telegestione wireless		X
Illuminazione d'emergenza		X
Sensori di movimento / luminosità		X

### Materiali

Corpo: pressofusione in lega di alluminio UNI EN AB 47100 (contenuto di rame < 1%)

Schermo: vetro piano temprato 5 mm

Lenti: PMMA ad alta trasparenza

Sistema di fissaggio: pressofusione in lega di alluminio UNI EN AB 47100 (contenuto di rame < 1%)

Guarnizioni: silicone espanso antinvecchiante

Viti: acciaio INOX AISI 304

Piastra di cablaggio: acciaio zincato

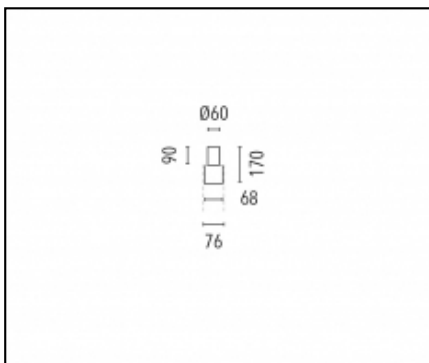
Finitura: fosfocromatazione e verniciatura in polveri di poliestere realizzata in 16 fasi per la miglior resistenza agli agenti atmosferici

### Colori

Sablé 100 Noir

Cod. **01PLB20935CHM4**

### Complementi



**01AY904C0**

L7 Riduzione  $\varnothing$  60-68 mm per pali  $\varnothing$  76 mm.  
Colore: Sablé 100 Noir.



**01PL900C0**

Cappello decorativo B183 SABLE 100



**01PL900U50**

Cappello decorativo B183 VERDE YW354F



---

**01PL900U60**

Cappello decorativo B183 COLOR RAME  
Y2304I

---

**NOTE****\*Dati prestazionali**

I valori indicati in questa scheda tecnica sono da considerarsi valori nominali con una tolleranza del +/-7%.

I dati relativi a flusso sorgente ed efficienza sorgente fanno riferimento al modulo led senza ottiche; nel caso in cui si fosse interessati alle prestazioni del modulo led completo di sistema ottico, si deve moltiplicare i dati riportati per il fattore 0.9.

**Dati generali**

Le caratteristiche del prodotto elencate possono essere soggette a variazioni e dovranno essere confermate in fase di ordine.

Al fine di favorire un costante aggiornamento dei propri prodotti, Cariboni Group si riserva il diritto di apportare modifiche senza preavviso.



## Apparecchio

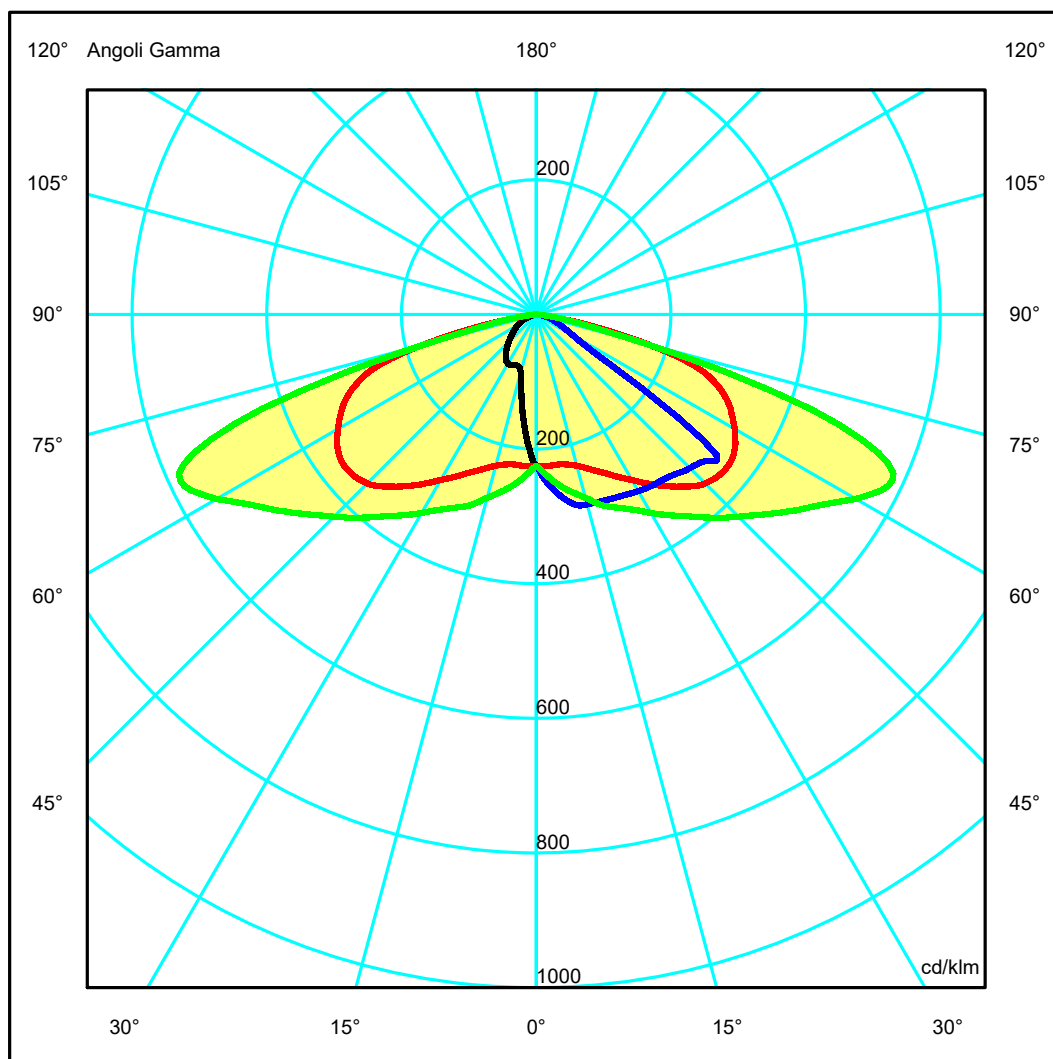
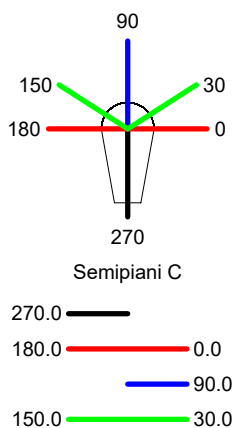
Codice 01K11C40931AHM3\_700  
Nome KAI S R2 LA-01 700mA 3K

## Rilievo

Codice GLD2215  
Nome KAI S R2 LA-01 700mA 3K

Flusso Apparecchio	6680 lm	Potenza Apparecchio	52.5 W	Efficacia	127.238 lm/W	Rendimento	100.00%
Flusso Sorgente	6680 lm	Valore Massimo	583.41 cd/klm	Posizione	C=30.00 G=65.00	CG	Simmetrico 90-270
Apparecchio Rettangolare Area Luminosa Rettangolare	Lung. 454 mm Lung. 141 mm	Larg. 300 mm Larg. 201 mm	Alt. 108 mm Alt. 0 mm				
Area Luminosa Orizzontale Area Luminosa Piano 0° Area Luminosa Piano 90°	0.028341 m2 0.000000 m2 0.000000 m2	Area Luminosa Piano 180° Area Luminosa Piano 270° Area Luminosa a 76°	0.000000 m2 0.000000 m2 0.006856 m2				
Sistema Coordinate Data Distanza di Rilievo	CG Strade 12-05-2022 0.00	Tipo di Simmetria Massimo Angolo Gamma Flusso di Rilievo	Simmetrico 90-270 180 6680 lm				
Operatore Temperatura Umidità Note	CARIBONI LAB	Tensione Caratteristica Corrente Caratteristica Fotocellula					

Archivio	Codice	Sorgenti Apparecchio Nome	Flusso [lm]	Pot. [W]	Q.tà
C.I.E.	R2 52.5W700mA 3K	R2 52.5W700mA 3K	6680.00	52.50	1
36 74 97 100 100		D DIN 5040	A20		



**Apparecchio**

Codice 01K11C40931AHM3\_700  
 Nome KAI S R2 LA-01 700mA 3K  
**Rilievo**  
 Codice GLD2215  
 Nome KAI S R2 LA-01 700mA 3K

Flusso Apparecchio	6680 lm	Potenza Apparecchio	52.5 W	Efficacia	127.238 lm/W	Rendimento	100.00%
Flusso Sorgente	6680 lm	Valore Massimo	583.41 cd/klm	Posizione	C=30.00 G=65.00	CG	Simmetrico 90-270

**Tabella Intensità Luminose - cd/klm      Tabella 1/9**

	C 270.00	C 275.00	C 280.00	C 285.00	C 290.00	C 295.00	C 300.00	C 305.00	C 310.00	C 315.00	C 320.00	C 325.00	C 330.00
G 0.0	225.34	225.34	225.34	225.34	225.34	225.34	225.34	225.34	225.34	225.34	225.34	225.34	225.34
G 1.0	220.11	218.58	219.75	218.53	220.29	218.41	220.64	219.57	219.57	220.30	221.60	221.10	222.57
G 2.0	210.46	208.77	210.98	208.38	212.11	209.82	212.44	211.99	213.84	213.52	216.27	215.40	217.79
G 3.0	198.98	197.93	199.60	198.77	201.46	200.30	203.95	203.11	206.36	206.44	209.40	209.98	213.19
G 4.0	189.63	186.94	189.72	188.09	191.91	190.45	195.28	194.84	199.30	199.36	203.31	203.84	208.15
G 5.0	177.59	175.90	178.95	178.06	181.68	180.68	185.69	186.05	190.67	191.57	196.19	197.88	203.39
G 6.0	168.48	165.17	167.95	167.16	171.21	171.35	176.97	177.20	182.61	184.22	190.01	192.18	197.89
G 7.0	156.44	154.59	157.88	156.89	161.65	161.93	167.76	168.72	174.61	176.84	183.07	185.98	192.28
G 8.0	145.61	143.28	146.81	146.96	151.65	152.39	158.19	160.40	166.75	170.42	176.67	181.00	187.94
G 9.0	135.48	133.91	137.54	137.13	142.32	143.79	150.79	153.10	159.62	163.61	171.79	175.83	183.56
G 10.0	124.99	123.19	127.23	127.28	132.93	134.82	142.20	145.41	153.20	157.36	165.20	170.79	179.26
G 11.0	116.48	114.40	118.03	118.78	124.71	126.98	134.45	138.08	146.57	150.85	159.62	166.01	175.37
G 12.0	108.12	105.69	110.02	110.52	116.64	120.13	126.90	131.64	139.29	145.68	154.47	161.48	171.71
G 13.0	99.04	98.31	102.19	103.70	109.76	113.06	120.71	125.31	133.58	139.89	149.47	157.27	167.90
G 14.0	93.33	93.04	96.13	97.63	103.19	107.10	114.38	119.27	128.22	134.35	144.81	152.72	164.44
G 15.0	88.83	88.73	91.24	93.59	98.09	102.09	108.99	114.16	122.94	129.99	139.71	149.10	161.03
G 16.0	85.85	85.78	88.32	90.24	94.76	98.61	104.78	110.40	118.48	125.26	135.32	144.98	157.80
G 17.0	83.48	83.83	85.98	88.14	92.14	96.03	101.66	106.94	114.18	121.29	131.43	141.37	154.38
G 18.0	82.19	82.55	84.57	86.68	90.40	94.43	99.66	104.80	111.74	118.25	127.96	137.83	151.58
G 19.0	81.40	81.90	83.68	85.91	89.31	93.44	98.53	103.56	109.61	115.77	124.70	134.58	148.79
G 20.0	80.95	81.61	83.27	85.53	88.78	92.93	97.92	102.93	108.31	114.05	122.03	131.90	145.80
G 21.0	80.98	81.71	83.21	85.38	88.49	92.64	97.64	102.74	107.81	112.97	120.03	128.93	142.82
G 22.0	81.37	82.21	83.55	85.63	88.47	92.60	97.61	102.82	107.66	112.58	118.51	126.75	140.38
G 23.0	81.85	82.77	84.16	86.19	88.69	92.72	97.69	103.04	107.95	112.49	117.52	124.82	137.84
G 24.0	82.54	83.51	84.83	86.85	89.23	93.04	97.87	103.18	108.30	112.74	116.93	123.01	135.44
G 25.0	83.20	84.22	85.55	87.52	89.86	93.53	98.07	103.36	108.69	113.16	116.70	121.45	132.96
G 26.0	83.66	84.63	86.08	88.14	90.48	94.04	98.30	103.46	109.09	113.55	116.64	120.24	130.93
G 27.0	84.02	84.88	86.43	88.49	90.97	94.50	98.54	103.48	109.33	113.94	116.74	119.30	128.66
G 28.0	84.25	85.01	86.60	88.73	91.35	94.89	98.79	103.42	109.39	114.35	116.92	118.48	126.53
G 29.0	84.30	84.97	86.70	88.86	91.53	95.19	98.89	103.25	109.34	114.62	117.04	117.88	124.79
G 30.0	84.10	84.74	86.63	88.86	91.60	95.31	98.86	103.00	109.13	114.67	117.13	117.46	123.01
G 31.0	83.60	84.28	86.32	88.67	91.54	95.28	98.75	102.70	108.72	114.38	117.15	116.98	121.26
G 32.0	82.96	83.63	85.85	88.26	91.33	95.14	98.50	102.16	108.13	113.75	116.96	116.56	119.91
G 33.0	82.03	82.64	85.01	87.66	90.95	94.78	98.11	101.42	107.45	112.94	116.45	116.16	118.81
G 34.0	80.63	81.30	83.90	86.75	90.40	94.27	97.52	100.61	106.35	111.88	115.78	115.89	117.85
G 35.0	78.95	79.81	82.47	85.61	89.53	93.44	96.60	99.62	105.00	110.50	114.94	115.62	117.21
G 36.0	77.27	78.04	81.06	84.24	88.42	92.51	95.62	98.30	103.35	108.71	114.10	115.52	116.72
G 37.0	75.46	76.02	79.15	82.51	86.99	91.07	94.33	96.72	101.43	106.20	112.83	115.31	116.29
G 38.0	73.25	74.00	77.30	80.56	85.50	89.35	92.95	94.85	99.18	103.55	111.38	115.09	115.75
G 39.0	71.07	72.06	75.29	78.66	83.61	87.69	91.06	93.09	96.55	101.24	109.70	114.63	115.19
G 40.0	69.21	69.76	73.11	76.44	81.40	85.55	89.05	90.95	93.76	98.29	107.82	113.88	114.64
G 41.0	66.70	67.39	70.89	74.20	79.37	83.33	87.00	88.70	91.15	95.54	105.91	112.98	113.74
G 42.0	64.50	65.04	68.46	71.53	76.65	80.60	84.59	86.16	88.37	92.06	103.19	111.50	112.84
G 43.0	62.22	63.00	66.19	69.09	74.09	78.05	81.97	83.56	85.49	88.78	100.38	109.93	111.76
G 44.0	60.50	60.48	63.69	66.37	71.38	75.23	79.15	80.90	82.49	85.43	96.97	107.67	110.86
G 45.0	57.96	58.40	61.21	63.58	68.48	71.94	76.53	77.92	79.37	81.61	93.51	105.09	109.40
G 46.0	55.79	56.18	58.74	60.90	65.54	69.06	73.44	74.70	76.36	78.04	89.50	102.11	107.79
G 47.0	53.67	53.73	56.44	58.19	62.37	65.72	70.21	71.41	72.96	74.22	85.02	98.99	105.79
G 48.0	51.24	51.10	53.33	55.16	59.56	62.75	66.92	68.15	69.31	70.93	80.76	95.75	103.91
G 49.0	48.97	49.06	50.45	52.03	56.37	59.35	63.48	64.82	66.15	67.25	76.47	92.27	101.11
G 50.0	47.32	47.33	48.76	49.67	52.76	55.52	60.26	61.38	62.54	63.74	72.45	88.27	98.60
G 51.0	45.86	45.58	46.71	47.67	50.02	51.85	56.78	57.89	59.40	60.83	68.40	84.15	95.69
G 52.0	44.15	43.97	45.07	45.89	47.89	49.14	52.97	54.73	56.21	57.65	64.71	80.25	92.81
G 53.0	42.29	42.37	43.32	44.05	45.86	46.99	49.40	51.19	53.10	54.67	61.24	76.31	89.39
G 54.0	40.83	40.76	41.81	42.52	43.81	44.76	46.80	47.97	50.11	51.95	58.16	72.25	86.44
G 55.0	39.25	39.06	40.06	40.91	41.97	42.67	44.74	45.22	47.73	49.49	55.50	68.61	83.16
G 56.0	37.50	37.44	38.47	39.21	40.11	41.01	42.51	42.96	44.84	46.95	52.80	65.14	79.73
G 57.0	36.18	36.03	37.12	37.72	38.50	39.13	40.67	40.99	42.47	44.92	50.54	62.46	76.63
G 58.0	34.56	34.42	35.39	35.97	37.00	37.53	38.79	39.14	40.64	42.59	48.32	59.28	73.64
G 59.0	33.15	32.99	33.78	34.30	35.43	36.02	36.99	37.27	38.80	40.48	46.19	56.76	70.46
G 60.0	31.58	31.53	32.40	32.68	33.88	34.63	35.50	35.54	36.94	38.80	44.07	54.09	66.86
G 61.0	30.41	30.20	30.89	31.17	32.47	32.94	34.03	33.99	35.29	37.21	42.06	51.63	64.10
G 62.0	28.77	28.62	29.27	29.65	30.87	31.31	32.27	32.48	33.46	35.57	40.10	48.48	60.59
G 63.0	27.24	27.16	27.78	28.04	29.44	29.81	30.80	30.74	31.83	33.55	38.04	45.95	56.67
G 64.0	25.92	25.88	26.39	26.58	27.92	28.26	29.24	29.13	30.22	31.62	36.06	43.11	53.10
G 65.0	24.43	24.15	24.82	25.17	26.36	26.80	27.80	27.55	28.73	29.98	33.85	40.33	49.29
G 66.0	22.68	22.44	22.91	23.29	24.90	25.45	26.28	26.13	27.05	28.08	31.46	37.76	45.92
G 67.0	21.02	20.95	21.44	21.76	22.97	23.96	24.93	24.56	25.41	26.20	29.19	34.63	41.96
G 68.0	19.76	19.97	20.13	20.38	21.49	21.85	23.17	23.08	24.01	24.44	27.12	31.37	38.34
G 69.0	18.69	18.76	18.80	18.86	19.90	20.20	21.12	21.42	22.50	22.74	25.09	28.13	35.16
G 70.0	17.00	17.00	17.00	17.19	18.20	18.48	19.52	19.79	20.85	20.96	23.22	26.22	31.97
G 71.0	15.29	14.79	15.22	15.37	16.57	16.86	17.93	18.18	19.03	19.21	21.34	23.91	28.88
G 72.0	12.82	12.51	13.32	13.61	14.91	15.11	16.47	16.37	17.32	17.72	19.68	21.63	25.19

### Apparecchio

Codice 01K11C40931AHM3\_700  
 Nome KAI S R2 LA-01 700mA 3K  
 Rilievo  
 Codice GLD2215  
 Nome KAI S R2 LA-01 700mA 3K

Flusso Apparecchio	6680 lm	Potenza Apparecchio	52.5 W	Efficacia	127.238 lm/W	Rendimento	100.00%
Flusso Sorgente	6680 lm	Valore Massimo	583.41 cd/klm	Posizione	C=30.00 G=65.00	CG	Simmetrico 90-270

**Tabella Intensità Luminosa - cd/klm Tabella 2/9**

	C 335.00	C 340.00	C 345.00	C 350.00	C 355.00	C 0.00	C 5.00	C 10.00	C 15.00	C 20.00	C 25.00	C 30.00	C 35.00
G 0.0	225.34	225.34	225.34	225.34	225.34	225.34	225.34	225.34	225.34	225.34	225.34	225.34	225.34
G 1.0	222.25	223.14	223.54	224.34	224.77	225.59	225.77	226.17	226.96	226.89	228.21	227.81	228.89
G 2.0	218.15	220.48	221.21	222.85	224.03	225.65	226.60	227.80	229.62	229.99	232.04	232.25	234.38
G 3.0	214.01	216.97	218.50	221.24	223.03	225.06	227.38	229.38	231.93	233.04	235.63	236.42	239.38
G 4.0	209.79	213.66	215.91	219.45	222.12	225.52	228.11	230.98	234.44	235.94	239.45	240.54	244.07
G 5.0	205.38	209.92	213.32	217.74	221.31	225.50	228.94	232.64	236.71	239.10	243.20	245.10	248.47
G 6.0	200.98	206.46	210.58	215.86	220.30	225.49	229.81	234.14	238.99	241.97	246.76	249.36	253.57
G 7.0	197.20	203.22	208.30	214.14	219.38	225.26	230.54	235.76	241.31	244.96	250.45	253.20	258.04
G 8.0	192.91	199.89	205.95	212.55	218.67	225.18	231.19	237.07	243.42	247.84	253.58	257.21	262.25
G 9.0	189.32	197.34	203.91	211.43	218.31	225.33	232.04	238.40	245.07	250.29	256.77	260.78	266.33
G 10.0	185.79	194.65	202.26	210.57	218.26	225.89	233.27	239.92	247.24	252.62	259.69	264.47	270.52
G 11.0	182.62	192.46	201.06	210.11	218.63	226.83	234.71	241.89	249.69	255.29	262.77	267.88	274.01
G 12.0	180.05	190.45	200.08	209.92	219.12	227.84	236.34	244.02	252.12	258.20	265.75	271.17	277.66
G 13.0	177.33	188.70	199.23	209.69	219.89	229.20	238.21	246.26	254.89	260.86	269.01	274.70	281.20
G 14.0	174.64	186.98	198.49	210.07	220.78	230.83	240.68	249.06	258.41	264.57	272.64	278.00	284.77
G 15.0	172.23	185.51	198.10	210.21	222.12	232.61	243.28	251.99	261.84	268.21	276.15	281.99	288.60
G 16.0	170.03	184.07	197.59	210.93	223.59	234.93	246.26	255.51	265.45	272.36	280.48	285.76	292.70
G 17.0	167.53	182.79	197.46	211.48	225.37	237.32	249.47	259.27	269.50	276.63	284.88	290.75	296.55
G 18.0	165.41	181.33	197.19	212.53	227.32	240.02	252.81	262.56	273.58	281.07	290.41	295.22	299.80
G 19.0	163.25	180.14	197.10	213.41	229.18	242.85	255.90	266.62	278.11	286.10	295.18	299.60	304.43
G 20.0	161.08	178.73	197.03	214.67	231.38	245.77	259.61	270.41	281.81	290.05	299.20	303.08	304.79
G 21.0	158.80	177.67	196.96	215.61	233.74	248.90	263.29	274.47	286.41	294.83	303.06	306.08	307.14
G 22.0	156.59	176.17	196.85	217.11	236.43	252.08	267.46	278.41	290.62	299.49	306.79	308.95	309.20
G 23.0	154.48	174.98	196.70	218.36	238.54	255.50	270.93	282.89	295.04	303.40	309.83	312.00	311.88
G 24.0	152.11	173.64	196.86	220.08	241.86	258.99	275.90	287.61	299.77	307.63	313.62	315.18	315.42
G 25.0	149.98	172.58	197.10	221.60	244.66	263.17	280.22	292.55	305.01	311.91	317.64	318.64	318.73
G 26.0	147.96	171.08	197.57	223.65	247.99	267.28	285.16	297.92	310.64	316.96	322.10	322.34	322.41
G 27.0	145.78	170.24	197.61	224.89	250.70	271.21	289.92	303.38	315.75	322.49	326.73	326.12	326.54
G 28.0	143.88	168.88	197.56	226.23	253.46	275.48	295.24	308.94	321.35	327.58	331.87	330.71	330.97
G 29.0	141.50	167.27	197.03	227.56	256.29	279.43	300.32	314.51	327.10	332.61	337.30	335.36	335.81
G 30.0	139.13	165.46	196.99	228.87	259.55	284.06	305.78	319.86	332.89	338.23	342.59	340.25	340.34
G 31.0	136.93	163.74	196.32	230.39	262.81	288.73	312.00	326.27	338.30	343.77	348.27	345.40	345.89
G 32.0	134.59	161.97	196.32	231.90	266.65	293.98	317.60	332.44	344.08	349.00	352.77	350.28	350.32
G 33.0	132.26	160.22	195.93	233.57	270.65	298.61	323.77	337.97	349.93	354.62	358.29	354.93	354.45
G 34.0	130.29	158.53	196.02	235.40	274.60	304.09	329.53	344.20	355.38	360.17	363.33	360.18	359.22
G 35.0	128.21	156.78	195.59	237.18	278.13	309.34	335.22	350.34	361.49	365.69	368.33	365.03	363.94
G 36.0	126.22	155.25	195.77	238.84	281.93	313.99	340.30	355.67	366.84	370.85	373.38	370.42	368.41
G 37.0	124.13	153.39	195.11	240.67	285.06	319.22	345.72	361.53	372.59	376.76	378.87	375.41	373.82
G 38.0	122.34	151.66	195.18	242.37	288.72	324.32	351.71	367.52	378.67	381.96	384.70	381.51	379.81
G 39.0	120.62	150.01	194.55	244.01	292.06	329.12	356.78	373.75	384.81	387.69	390.24	387.38	385.66
G 40.0	119.05	148.21	194.63	245.64	295.68	333.68	362.54	379.62	391.86	394.57	396.74	393.64	391.56
G 41.0	117.38	146.41	193.78	247.08	298.38	339.01	368.03	385.44	398.46	400.70	403.39	400.11	397.73
G 42.0	115.97	144.72	192.64	247.16	300.64	343.49	373.92	392.18	406.45	407.97	410.06	406.81	403.61
G 43.0	114.67	142.07	191.09	247.79	303.03	348.20	380.10	399.10	412.57	415.63	416.39	412.74	409.84
G 44.0	112.99	139.18	188.58	247.25	304.19	352.18	384.30	404.03	418.17	421.55	422.15	418.11	415.85
G 45.0	110.84	135.34	185.35	246.06	304.49	354.93	388.64	408.53	423.44	427.10	427.75	424.84	422.17
G 46.0	108.78	131.43	181.52	243.66	304.68	356.92	392.81	413.43	428.67	433.04	433.47	430.96	429.40
G 47.0	106.23	126.21	176.42	240.82	303.74	359.44	396.72	418.00	433.80	438.22	440.19	437.89	436.82
G 48.0	103.62	121.60	171.83	237.25	302.78	360.88	400.49	422.54	438.67	444.15	445.92	445.04	444.90
G 49.0	100.90	116.09	165.99	233.02	301.44	362.22	404.84	427.23	443.13	449.84	453.01	452.27	452.77
G 50.0	97.70	110.83	158.75	228.84	298.91	362.43	408.26	431.43	447.96	455.46	460.45	459.67	459.89
G 51.0	94.51	104.90	152.48	224.19	296.60	363.14	411.32	435.80	452.74	461.42	467.57	467.65	467.09
G 52.0	91.58	99.58	145.26	219.16	292.99	362.74	413.84	439.91	457.78	468.06	475.86	474.90	474.49
G 53.0	88.37	94.52	138.25	212.99	289.71	362.40	416.02	444.02	462.84	474.87	483.31	483.36	481.81
G 54.0	85.17	89.56	130.26	207.48	285.20	360.35	416.99	447.37	469.18	482.43	491.36	490.86	489.26
G 55.0	82.11	84.33	123.54	200.46	280.37	358.40	418.29	450.81	474.16	489.74	499.89	498.45	497.50
G 56.0	78.81	79.72	114.91	193.82	275.09	355.70	418.37	454.08	479.52	497.13	507.48	506.97	506.10
G 57.0	75.79	75.85	108.32	186.74	270.22	352.77	418.38	457.20	484.08	503.80	515.52	516.00	514.96
G 58.0	72.53	71.41	100.27	179.37	264.08	348.58	417.34	459.61	489.54	511.60	523.88	526.01	525.59
G 59.0	69.41	67.52	93.90	171.54	258.38	344.25	416.75	461.29	493.94	517.78	533.68	536.67	535.58
G 60.0	66.13	63.91	86.81	164.59	252.22	340.38	414.91	462.50	498.47	524.27	541.80	548.08	544.78
G 61.0	62.72	60.24	80.30	156.99	246.41	335.30	413.26	463.39	501.43	529.97	550.72	557.32	553.61
G 62.0	59.09	56.41	73.92	149.30	239.70	331.03	410.60	463.60	504.31	537.20	560.71	566.41	561.33
G 63.0	55.42	52.97	67.67	141.14	233.95	325.71	407.99	463.60	506.63	542.79	568.57	575.39	565.58
G 64.0	52.03	49.55	62.71	134.59	227.72	321.65	404.35	462.89	508.45	548.72	575.75	581.37	567.10
G 65.0	48.50	46.02	57.83	126.72	221.24	315.61	400.39	461.73	509.24	552.98	580.00	583.41	563.86
G 66.0	44.89	43.18	53.36	120.62	214.69	309.51	396.05	459.16	509.24	554.67	580.68	580.70	554.01
G 67.0	41.45	40.21	49.08	112.96	206.94	302.21	389.93	455.68	506.12	553.80	576.75	568.29	531.08
G 68.0	37.82	37.00	45.04	105.77	199.73	294.39	381.72	449.14	500.35	548.56	566.33	547.56	490.27
G 69.0	34.65	34.03	41.27	98.18	190.02	284.70	372.66	439.85	489.86	537.17	546.71	517.06	441.73
G 70.0	31.73	31.64	37.57	91.53	181.97	275.71	361.99	427.42	473.37	520.07	520.73	477.69	384.94
G 71.0	28.61	28.90	34.34	83.49	171.34	263.41	345.76	410.90	450.62	493.95	478.84	430.84	310.46
G 72.0	26.09	26.43	31.03	75.20	156.58	248.13	323.69	385.23	419.18	461.65	430.69	367.56	244.72

**Apparecchio**

Codice 01K11C40931AHM3\_700  
 Nome KAI S R2 LA-01 700mA 3K  
**Rilievo**  
 Codice GLD2215  
 Nome KAI S R2 LA-01 700mA 3K

Flusso Apparecchio	6680 lm	Potenza Apparecchio	52.5 W	Efficacia	127.238 lm/W	Rendimento	100.00%
Flusso Sorgente	6680 lm	Valore Massimo	583.41 cd/klm	Posizione	C=30.00 G=65.00	CG	Simmetrico 90-270

**Tabella Intensità Luminose - cd/klm      Tabella 3/9**

	C 40.00	C 45.00	C 50.00	C 55.00	C 60.00	C 65.00	C 70.00	C 75.00	C 80.00	C 85.00	C 90.00
G 0.0	225.34	225.34	225.34	225.34	225.34	225.34	225.34	225.34	225.34	225.34	225.34
G 1.0	228.93	229.99	229.42	230.86	230.17	231.50	231.50	231.89	231.35	231.80	231.20
G 2.0	234.24	235.90	235.50	237.59	236.30	239.25	238.20	240.26	238.90	239.92	239.46
G 3.0	239.88	242.31	241.92	244.17	243.41	246.11	245.19	246.99	246.11	247.85	245.88
G 4.0	244.55	247.87	247.15	250.79	249.85	252.28	251.12	253.37	252.31	253.65	252.44
G 5.0	250.28	252.96	253.09	255.76	255.85	258.14	257.47	259.20	258.24	259.40	258.02
G 6.0	254.60	258.21	258.39	261.36	261.03	263.60	262.38	264.81	263.70	265.13	263.80
G 7.0	259.91	263.03	263.74	266.07	266.36	268.52	268.03	269.84	269.01	270.07	269.13
G 8.0	264.39	268.10	269.30	271.71	271.52	273.65	273.08	274.61	273.95	274.81	273.81
G 9.0	269.15	272.99	273.72	276.34	276.24	278.27	277.56	279.51	278.49	279.49	278.24
G 10.0	273.39	277.50	278.32	281.16	280.75	283.12	282.50	283.97	283.25	284.28	282.66
G 11.0	277.50	281.69	282.67	285.66	285.71	287.25	286.46	287.80	287.21	287.74	286.77
G 12.0	281.68	285.73	286.99	289.41	289.35	290.70	289.78	290.81	290.37	290.17	289.65
G 13.0	285.08	290.05	290.81	293.20	292.76	293.51	292.44	292.47	291.84	291.45	291.16
G 14.0	288.98	293.86	294.82	296.30	295.50	295.09	293.84	293.27	292.63	291.89	291.66
G 15.0	292.71	297.25	298.19	298.34	297.05	295.67	294.30	293.48	292.80	292.12	291.78
G 16.0	296.20	299.61	299.96	299.10	297.33	295.68	294.54	293.84	293.15	292.46	292.16
G 17.0	299.07	300.91	300.85	299.14	297.44	296.00	294.97	294.32	293.67	292.91	292.68
G 18.0	300.78	301.90	301.24	299.58	298.16	296.65	295.61	294.90	294.23	293.41	293.21
G 19.0	302.56	302.74	301.94	300.71	299.29	297.54	296.34	295.59	294.89	293.93	293.73
G 20.0	304.12	304.02	303.44	302.33	300.43	298.65	297.05	296.33	295.52	294.60	294.35
G 21.0	305.92	306.17	305.29	304.23	302.10	300.07	298.18	297.41	296.44	295.24	294.79
G 22.0	308.18	308.44	307.54	306.37	303.91	301.68	299.57	298.56	297.22	296.01	295.35
G 23.0	310.71	311.38	309.90	308.93	305.89	303.41	300.99	299.97	298.16	296.83	296.08
G 24.0	313.81	314.58	312.93	311.67	307.95	305.28	302.70	301.38	299.20	297.91	296.90
G 25.0	317.20	318.37	316.02	314.36	310.21	307.14	304.41	302.98	300.44	299.03	297.78
G 26.0	321.28	322.05	319.35	316.48	312.38	309.16	306.14	304.47	301.84	300.06	298.49
G 27.0	325.69	325.94	322.07	318.68	314.04	311.08	307.81	305.96	303.07	301.14	299.50
G 28.0	330.34	329.64	324.62	320.76	316.05	313.11	309.85	307.72	304.55	302.29	300.75
G 29.0	335.14	333.36	327.32	322.75	318.28	315.47	311.65	309.73	306.05	303.50	301.87
G 30.0	339.89	336.37	329.42	325.32	320.64	317.68	314.03	311.74	307.73	304.65	302.99
G 31.0	344.27	339.41	331.87	327.74	323.16	320.22	316.82	313.52	309.10	306.06	304.06
G 32.0	347.85	342.34	334.60	330.81	325.75	322.65	319.14	315.22	310.51	307.11	305.38
G 33.0	351.58	345.65	337.88	334.26	328.74	324.95	320.94	316.59	311.61	307.98	306.15
G 34.0	355.46	349.15	341.92	337.64	331.60	327.60	322.54	317.84	312.47	308.88	306.73
G 35.0	359.09	353.09	346.23	340.82	334.69	329.85	324.10	319.30	313.69	309.97	307.52
G 36.0	363.01	357.66	350.30	344.41	337.36	332.13	325.78	320.80	315.14	310.85	308.07
G 37.0	367.75	362.55	354.69	348.26	340.57	334.74	328.04	322.68	316.73	311.80	308.95
G 38.0	373.14	368.15	359.49	351.76	343.42	337.60	330.51	324.31	318.10	313.09	309.85
G 39.0	378.04	372.93	363.77	355.70	346.70	340.25	332.92	326.38	319.68	314.47	310.94
G 40.0	384.03	378.99	368.12	359.79	350.41	343.10	335.26	328.57	321.68	315.97	312.49
G 41.0	390.03	384.05	373.16	364.43	353.70	346.02	337.67	330.73	323.41	318.10	314.37
G 42.0	396.00	389.69	377.76	369.39	357.68	349.22	340.30	333.44	325.96	320.25	316.74
G 43.0	402.30	394.98	383.58	373.57	361.62	352.24	343.46	335.98	328.37	322.62	318.99
G 44.0	408.44	401.12	389.67	379.04	365.55	355.51	346.10	338.75	330.64	324.45	321.17
G 45.0	414.93	407.52	395.44	384.13	369.46	358.28	348.95	340.76	332.33	326.06	322.63
G 46.0	422.62	414.11	401.63	389.28	373.42	360.28	351.05	342.66	334.10	327.86	324.44
G 47.0	430.12	421.22	406.75	394.28	376.81	361.93	352.37	344.15	336.02	329.55	326.56
G 48.0	437.52	427.48	412.39	397.28	379.22	363.03	353.08	345.67	337.57	331.34	328.47
G 49.0	444.47	433.43	417.02	400.51	381.20	363.89	353.33	346.74	339.58	334.87	332.32
G 50.0	451.67	439.68	421.18	403.08	382.47	364.07	352.81	348.22	342.95	341.84	338.66
G 51.0	457.70	444.66	425.03	404.63	383.50	363.68	352.61	351.37	348.81	346.13	344.66
G 52.0	464.78	450.25	428.19	405.72	383.32	363.69	353.60	354.12	349.86	348.45	346.07
G 53.0	471.28	455.43	431.24	406.69	382.88	364.25	355.49	346.05	333.08	330.82	310.18
G 54.0	478.08	461.65	434.61	407.39	382.70	365.03	350.71	319.42	297.87	252.98	259.50
G 55.0	485.52	466.92	438.10	408.29	382.58	361.15	329.61	269.64	236.19	188.46	194.18
G 56.0	493.72	473.05	441.46	409.65	382.52	341.67	290.23	207.64	171.70	128.91	131.80
G 57.0	501.19	478.07	444.70	410.82	378.36	310.32	235.53	152.22	124.18	96.00	94.43
G 58.0	508.81	484.35	447.96	411.29	362.43	262.63	173.47	106.20	94.82	81.31	81.86
G 59.0	517.81	488.89	450.61	405.87	333.18	200.70	123.55	84.51	81.45	72.23	71.79
G 60.0	524.74	493.29	452.23	391.97	287.03	141.95	89.44	74.68	71.62	65.41	63.92
G 61.0	530.82	496.27	450.76	359.41	232.80	99.35	76.56	66.50	65.03	59.03	58.89
G 62.0	535.88	496.78	440.67	319.26	172.24	77.96	67.48	60.00	58.49	53.91	54.19
G 63.0	537.79	491.66	418.07	261.91	118.46	67.88	61.10	54.80	52.99	49.11	49.24
G 64.0	535.99	480.13	385.03	205.02	88.33	60.75	56.12	49.97	48.42	45.52	45.44
G 65.0	529.92	455.84	332.07	148.52	70.85	55.98	50.61	46.31	44.84	42.22	42.30
G 66.0	515.19	417.14	275.26	108.38	62.39	51.44	46.90	43.05	41.81	39.59	39.68
G 67.0	487.77	365.60	207.95	82.38	56.52	47.05	43.51	40.17	38.95	36.58	36.86
G 68.0	441.42	298.26	155.41	67.45	51.97	43.28	40.62	37.40	36.16	34.04	34.50
G 69.0	376.07	214.98	117.86	60.12	47.89	40.39	37.62	34.73	33.61	31.60	31.83
G 70.0	303.35	155.33	86.94	55.54	44.37	37.68	34.62	32.12	31.00	28.91	29.56
G 71.0	222.75	112.93	71.43	51.47	40.90	34.40	32.03	29.49	28.72	26.58	26.93
G 72.0	160.37	85.38	63.53	48.07	37.90	31.69	29.18	26.91	26.13	24.42	24.89

**Apparecchio**

Codice 01K11C40931AHM3\_700  
 Nome KAI S R2 LA-01 700mA 3K  
**Rilievo**  
 Codice GLD2215  
 Nome KAI S R2 LA-01 700mA 3K

Flusso Apparecchio	6680 lm	Potenza Apparecchio	52.5 W	Efficacia	127.238 lm/W	Rendimento	100.00%
Flusso Sorgente	6680 lm	Valore Massimo	583.41 cd/klm	Posizione	C=30.00 G=65.00	CG	Simmetrico 90-270

**Tabella Intensità Luminose - cd/klm Tabella 4/9**

	C 270.00	C 275.00	C 280.00	C 285.00	C 290.00	C 295.00	C 300.00	C 305.00	C 310.00	C 315.00	C 320.00	C 325.00	C 330.00
G 73.0	10.96	10.67	11.55	11.95	13.00	13.35	14.62	14.63	15.56	16.06	17.89	19.70	22.86
G 74.0	9.33	9.09	9.91	10.37	11.35	11.65	12.85	13.16	14.14	14.51	16.28	17.82	20.51
G 75.0	7.90	7.72	8.42	8.91	9.83	10.19	11.29	11.55	12.73	13.25	14.59	15.64	17.69
G 76.0	6.61	6.47	7.18	7.50	8.37	8.57	9.71	10.12	11.00	11.54	12.97	13.78	15.65
G 77.0	5.38	5.19	5.66	6.15	7.03	7.25	8.18	8.52	9.54	9.78	11.34	12.11	13.53
G 78.0	4.32	4.19	4.60	4.82	5.69	5.94	6.89	7.02	7.92	8.08	9.51	10.31	11.52
G 79.0	3.53	3.35	3.63	3.65	4.44	4.71	5.65	5.88	6.45	6.48	7.21	8.41	9.60
G 80.0	2.27	2.09	2.55	2.62	3.35	3.56	4.36	4.61	5.09	5.18	5.58	6.16	7.82
G 81.0	1.54	1.42	1.67	1.70	2.22	2.43	3.24	3.52	4.01	3.87	4.38	4.73	6.14
G 82.0	0.70	0.47	0.83	0.76	1.48	1.57	2.24	2.31	2.90	2.88	3.40	3.48	4.48
G 83.0	0.16	0.11	0.20	0.21	0.53	0.68	1.26	1.45	1.86	2.02	2.43	2.52	3.31
G 84.0	0.08	0.08	0.09	0.11	0.24	0.37	0.61	0.75	1.14	1.26	1.63	1.75	2.23
G 85.0	0.08	0.08	0.08	0.10	0.17	0.24	0.36	0.45	0.71	0.81	1.09	1.20	1.54
G 86.0	0.08	0.07	0.08	0.09	0.12	0.16	0.24	0.30	0.46	0.51	0.68	0.74	1.00
G 87.0	0.07	0.07	0.07	0.08	0.10	0.13	0.17	0.19	0.30	0.31	0.44	0.46	0.64
G 88.0	0.07	0.07	0.07	0.07	0.08	0.09	0.12	0.14	0.19	0.21	0.28	0.31	0.40
G 89.0	0.06	0.06	0.07	0.07	0.08	0.08	0.10	0.11	0.13	0.15	0.19	0.21	0.27
G 90.0	0.00	0.00	0.00	0.00	0.00	0.00	0.00	0.00	0.00	0.00	0.00	0.00	0.00
G 91.0	0.00	0.00	0.00	0.00	0.00	0.00	0.00	0.00	0.00	0.00	0.00	0.00	0.00
G 92.0	0.00	0.00	0.00	0.00	0.00	0.00	0.00	0.00	0.00	0.00	0.00	0.00	0.00
G 93.0	0.00	0.00	0.00	0.00	0.00	0.00	0.00	0.00	0.00	0.00	0.00	0.00	0.00
G 94.0	0.00	0.00	0.00	0.00	0.00	0.00	0.00	0.00	0.00	0.00	0.00	0.00	0.00
G 95.0	0.00	0.00	0.00	0.00	0.00	0.00	0.00	0.00	0.00	0.00	0.00	0.00	0.00
G 96.0	0.00	0.00	0.00	0.00	0.00	0.00	0.00	0.00	0.00	0.00	0.00	0.00	0.00
G 97.0	0.00	0.00	0.00	0.00	0.00	0.00	0.00	0.00	0.00	0.00	0.00	0.00	0.00
G 98.0	0.00	0.00	0.00	0.00	0.00	0.00	0.00	0.00	0.00	0.00	0.00	0.00	0.00
G 99.0	0.00	0.00	0.00	0.00	0.00	0.00	0.00	0.00	0.00	0.00	0.00	0.00	0.00
G100.0	0.00	0.00	0.00	0.00	0.00	0.00	0.00	0.00	0.00	0.00	0.00	0.00	0.00
G101.0	0.00	0.00	0.00	0.00	0.00	0.00	0.00	0.00	0.00	0.00	0.00	0.00	0.00
G102.0	0.00	0.00	0.00	0.00	0.00	0.00	0.00	0.00	0.00	0.00	0.00	0.00	0.00
G103.0	0.00	0.00	0.00	0.00	0.00	0.00	0.00	0.00	0.00	0.00	0.00	0.00	0.00
G104.0	0.00	0.00	0.00	0.00	0.00	0.00	0.00	0.00	0.00	0.00	0.00	0.00	0.00
G105.0	0.00	0.00	0.00	0.00	0.00	0.00	0.00	0.00	0.00	0.00	0.00	0.00	0.00
G106.0	0.00	0.00	0.00	0.00	0.00	0.00	0.00	0.00	0.00	0.00	0.00	0.00	0.00
G107.0	0.00	0.00	0.00	0.00	0.00	0.00	0.00	0.00	0.00	0.00	0.00	0.00	0.00
G108.0	0.00	0.00	0.00	0.00	0.00	0.00	0.00	0.00	0.00	0.00	0.00	0.00	0.00
G109.0	0.00	0.00	0.00	0.00	0.00	0.00	0.00	0.00	0.00	0.00	0.00	0.00	0.00
G110.0	0.00	0.00	0.00	0.00	0.00	0.00	0.00	0.00	0.00	0.00	0.00	0.00	0.00
G111.0	0.00	0.00	0.00	0.00	0.00	0.00	0.00	0.00	0.00	0.00	0.00	0.00	0.00
G112.0	0.00	0.00	0.00	0.00	0.00	0.00	0.00	0.00	0.00	0.00	0.00	0.00	0.00
G113.0	0.00	0.00	0.00	0.00	0.00	0.00	0.00	0.00	0.00	0.00	0.00	0.00	0.00
G114.0	0.00	0.00	0.00	0.00	0.00	0.00	0.00	0.00	0.00	0.00	0.00	0.00	0.00
G115.0	0.00	0.00	0.00	0.00	0.00	0.00	0.00	0.00	0.00	0.00	0.00	0.00	0.00
G116.0	0.00	0.00	0.00	0.00	0.00	0.00	0.00	0.00	0.00	0.00	0.00	0.00	0.00
G117.0	0.00	0.00	0.00	0.00	0.00	0.00	0.00	0.00	0.00	0.00	0.00	0.00	0.00
G118.0	0.00	0.00	0.00	0.00	0.00	0.00	0.00	0.00	0.00	0.00	0.00	0.00	0.00
G119.0	0.00	0.00	0.00	0.00	0.00	0.00	0.00	0.00	0.00	0.00	0.00	0.00	0.00
G120.0	0.00	0.00	0.00	0.00	0.00	0.00	0.00	0.00	0.00	0.00	0.00	0.00	0.00
G121.0	0.00	0.00	0.00	0.00	0.00	0.00	0.00	0.00	0.00	0.00	0.00	0.00	0.00
G122.0	0.00	0.00	0.00	0.00	0.00	0.00	0.00	0.00	0.00	0.00	0.00	0.00	0.00
G123.0	0.00	0.00	0.00	0.00	0.00	0.00	0.00	0.00	0.00	0.00	0.00	0.00	0.00
G124.0	0.00	0.00	0.00	0.00	0.00	0.00	0.00	0.00	0.00	0.00	0.00	0.00	0.00
G125.0	0.00	0.00	0.00	0.00	0.00	0.00	0.00	0.00	0.00	0.00	0.00	0.00	0.00
G126.0	0.00	0.00	0.00	0.00	0.00	0.00	0.00	0.00	0.00	0.00	0.00	0.00	0.00
G127.0	0.00	0.00	0.00	0.00	0.00	0.00	0.00	0.00	0.00	0.00	0.00	0.00	0.00
G128.0	0.00	0.00	0.00	0.00	0.00	0.00	0.00	0.00	0.00	0.00	0.00	0.00	0.00
G129.0	0.00	0.00	0.00	0.00	0.00	0.00	0.00	0.00	0.00	0.00	0.00	0.00	0.00
G130.0	0.00	0.00	0.00	0.00	0.00	0.00	0.00	0.00	0.00	0.00	0.00	0.00	0.00
G131.0	0.00	0.00	0.00	0.00	0.00	0.00	0.00	0.00	0.00	0.00	0.00	0.00	0.00
G132.0	0.00	0.00	0.00	0.00	0.00	0.00	0.00	0.00	0.00	0.00	0.00	0.00	0.00
G133.0	0.00	0.00	0.00	0.00	0.00	0.00	0.00	0.00	0.00	0.00	0.00	0.00	0.00
G134.0	0.00	0.00	0.00	0.00	0.00	0.00	0.00	0.00	0.00	0.00	0.00	0.00	0.00
G135.0	0.00	0.00	0.00	0.00	0.00	0.00	0.00	0.00	0.00	0.00	0.00	0.00	0.00
G136.0	0.00	0.00	0.00	0.00	0.00	0.00	0.00	0.00	0.00	0.00	0.00	0.00	0.00
G137.0	0.00	0.00	0.00	0.00	0.00	0.00	0.00	0.00	0.00	0.00	0.00	0.00	0.00
G138.0	0.00	0.00	0.00	0.00	0.00	0.00	0.00	0.00	0.00	0.00	0.00	0.00	0.00
G139.0	0.00	0.00	0.00	0.00	0.00	0.00	0.00	0.00	0.00	0.00	0.00	0.00	0.00
G140.0	0.00	0.00	0.00	0.00	0.00	0.00	0.00	0.00	0.00	0.00	0.00	0.00	0.00
G141.0	0.00	0.00	0.00	0.00	0.00	0.00	0.00	0.00	0.00	0.00	0.00	0.00	0.00
G142.0	0.00	0.00	0.00	0.00	0.00	0.00	0.00	0.00	0.00	0.00	0.00	0.00	0.00
G143.0	0.00	0.00	0.00	0.00	0.00	0.00	0.00	0.00	0.00	0.00	0.00	0.00	0.00
G144.0	0.00	0.00	0.00	0.00	0.00	0.00	0.00	0.00	0.00	0.00	0.00	0.00	0.00
G145.0	0.00	0.00	0.00	0.00	0.00	0.00	0.00	0.00	0.00	0.00	0.00	0.00	0.00

**Apparecchio**

Codice 01K11C40931AHM3\_700  
 Nome KAI S R2 LA-01 700mA 3K

**Rilievo**

Codice GLD2215  
 Nome KAI S R2 LA-01 700mA 3K

Flusso Apparecchio	6680 lm	Potenza Apparecchio	52.5 W	Efficacia	127.238 lm/W	Rendimento	100.00%
Flusso Sorgente	6680 lm	Valore Massimo	583.41 cd/klm	Posizione	C=30.00 G=65.00	CG	Simmetrico 90-270

**Tabella Intensità Luminose - cd/klm Tabella 5/9**

	C 335.00	C 340.00	C 345.00	C 350.00	C 355.00	C 0.00	C 5.00	C 10.00	C 15.00	C 20.00	C 25.00	C 30.00	C 35.00
G 73.0	23.22	23.98	27.68	67.10	140.39	226.61	296.37	351.56	369.70	406.58	365.86	300.83	184.22
G 74.0	20.62	21.53	25.08	59.02	123.90	203.09	262.34	306.27	318.36	347.98	298.02	231.45	134.97
G 75.0	17.86	19.34	22.11	49.35	105.50	175.15	220.98	258.73	262.44	284.85	222.30	167.16	97.60
G 76.0	15.67	17.10	19.18	42.91	86.72	145.03	179.98	208.60	195.88	207.03	160.39	123.07	77.87
G 77.0	13.52	14.71	16.63	35.24	70.25	117.20	139.66	158.50	135.10	145.20	106.50	89.26	66.68
G 78.0	11.57	12.73	14.20	28.06	55.63	89.53	104.42	112.41	90.87	96.81	77.57	70.94	56.68
G 79.0	9.80	10.69	12.01	21.33	40.87	68.75	75.83	76.79	62.50	64.40	58.27	58.23	46.58
G 80.0	7.97	8.94	9.70	15.57	24.92	47.19	48.74	51.87	43.58	46.28	44.70	45.84	36.51
G 81.0	6.20	7.21	7.60	11.74	14.84	25.98	26.90	35.09	29.93	33.14	33.32	34.50	26.11
G 82.0	4.63	5.58	5.76	8.40	9.92	14.92	15.83	21.13	20.87	25.47	23.74	24.00	18.29
G 83.0	3.31	4.03	4.45	6.04	7.59	9.89	10.67	14.29	14.91	17.71	16.84	16.74	12.18
G 84.0	2.35	2.92	3.05	4.58	6.41	6.75	7.38	10.07	10.35	11.61	10.14	11.04	8.54
G 85.0	1.58	1.97	2.05	3.02	4.22	4.51	4.94	6.25	6.59	7.57	6.49	7.53	5.98
G 86.0	1.03	1.32	1.34	2.00	2.46	2.66	2.96	3.79	4.02	4.21	3.75	4.62	3.90
G 87.0	0.67	0.85	0.87	1.19	1.40	1.67	1.88	2.41	2.40	2.50	2.25	2.70	2.38
G 88.0	0.42	0.53	0.57	0.72	0.80	1.02	1.08	1.40	1.40	1.59	1.48	1.71	1.53
G 89.0	0.29	0.34	0.38	0.48	0.51	0.68	0.70	0.87	0.87	1.01	1.01	1.12	1.07
G 90.0	0.00	0.00	0.00	0.00	0.00	0.00	0.00	0.00	0.00	0.00	0.00	0.00	0.00
G 91.0	0.00	0.00	0.00	0.00	0.00	0.00	0.00	0.00	0.00	0.00	0.00	0.00	0.00
G 92.0	0.00	0.00	0.00	0.00	0.00	0.00	0.00	0.00	0.00	0.00	0.00	0.00	0.00
G 93.0	0.00	0.00	0.00	0.00	0.00	0.00	0.00	0.00	0.00	0.00	0.00	0.00	0.00
G 94.0	0.00	0.00	0.00	0.00	0.00	0.00	0.00	0.00	0.00	0.00	0.00	0.00	0.00
G 95.0	0.00	0.00	0.00	0.00	0.00	0.00	0.00	0.00	0.00	0.00	0.00	0.00	0.00
G 96.0	0.00	0.00	0.00	0.00	0.00	0.00	0.00	0.00	0.00	0.00	0.00	0.00	0.00
G 97.0	0.00	0.00	0.00	0.00	0.00	0.00	0.00	0.00	0.00	0.00	0.00	0.00	0.00
G 98.0	0.00	0.00	0.00	0.00	0.00	0.00	0.00	0.00	0.00	0.00	0.00	0.00	0.00
G 99.0	0.00	0.00	0.00	0.00	0.00	0.00	0.00	0.00	0.00	0.00	0.00	0.00	0.00
G100.0	0.00	0.00	0.00	0.00	0.00	0.00	0.00	0.00	0.00	0.00	0.00	0.00	0.00
G101.0	0.00	0.00	0.00	0.00	0.00	0.00	0.00	0.00	0.00	0.00	0.00	0.00	0.00
G102.0	0.00	0.00	0.00	0.00	0.00	0.00	0.00	0.00	0.00	0.00	0.00	0.00	0.00
G103.0	0.00	0.00	0.00	0.00	0.00	0.00	0.00	0.00	0.00	0.00	0.00	0.00	0.00
G104.0	0.00	0.00	0.00	0.00	0.00	0.00	0.00	0.00	0.00	0.00	0.00	0.00	0.00
G105.0	0.00	0.00	0.00	0.00	0.00	0.00	0.00	0.00	0.00	0.00	0.00	0.00	0.00
G106.0	0.00	0.00	0.00	0.00	0.00	0.00	0.00	0.00	0.00	0.00	0.00	0.00	0.00
G107.0	0.00	0.00	0.00	0.00	0.00	0.00	0.00	0.00	0.00	0.00	0.00	0.00	0.00
G108.0	0.00	0.00	0.00	0.00	0.00	0.00	0.00	0.00	0.00	0.00	0.00	0.00	0.00
G109.0	0.00	0.00	0.00	0.00	0.00	0.00	0.00	0.00	0.00	0.00	0.00	0.00	0.00
G110.0	0.00	0.00	0.00	0.00	0.00	0.00	0.00	0.00	0.00	0.00	0.00	0.00	0.00
G111.0	0.00	0.00	0.00	0.00	0.00	0.00	0.00	0.00	0.00	0.00	0.00	0.00	0.00
G112.0	0.00	0.00	0.00	0.00	0.00	0.00	0.00	0.00	0.00	0.00	0.00	0.00	0.00
G113.0	0.00	0.00	0.00	0.00	0.00	0.00	0.00	0.00	0.00	0.00	0.00	0.00	0.00
G114.0	0.00	0.00	0.00	0.00	0.00	0.00	0.00	0.00	0.00	0.00	0.00	0.00	0.00
G115.0	0.00	0.00	0.00	0.00	0.00	0.00	0.00	0.00	0.00	0.00	0.00	0.00	0.00
G116.0	0.00	0.00	0.00	0.00	0.00	0.00	0.00	0.00	0.00	0.00	0.00	0.00	0.00
G117.0	0.00	0.00	0.00	0.00	0.00	0.00	0.00	0.00	0.00	0.00	0.00	0.00	0.00
G118.0	0.00	0.00	0.00	0.00	0.00	0.00	0.00	0.00	0.00	0.00	0.00	0.00	0.00
G119.0	0.00	0.00	0.00	0.00	0.00	0.00	0.00	0.00	0.00	0.00	0.00	0.00	0.00
G120.0	0.00	0.00	0.00	0.00	0.00	0.00	0.00	0.00	0.00	0.00	0.00	0.00	0.00
G121.0	0.00	0.00	0.00	0.00	0.00	0.00	0.00	0.00	0.00	0.00	0.00	0.00	0.00
G122.0	0.00	0.00	0.00	0.00	0.00	0.00	0.00	0.00	0.00	0.00	0.00	0.00	0.00
G123.0	0.00	0.00	0.00	0.00	0.00	0.00	0.00	0.00	0.00	0.00	0.00	0.00	0.00
G124.0	0.00	0.00	0.00	0.00	0.00	0.00	0.00	0.00	0.00	0.00	0.00	0.00	0.00
G125.0	0.00	0.00	0.00	0.00	0.00	0.00	0.00	0.00	0.00	0.00	0.00	0.00	0.00
G126.0	0.00	0.00	0.00	0.00	0.00	0.00	0.00	0.00	0.00	0.00	0.00	0.00	0.00
G127.0	0.00	0.00	0.00	0.00	0.00	0.00	0.00	0.00	0.00	0.00	0.00	0.00	0.00
G128.0	0.00	0.00	0.00	0.00	0.00	0.00	0.00	0.00	0.00	0.00	0.00	0.00	0.00
G129.0	0.00	0.00	0.00	0.00	0.00	0.00	0.00	0.00	0.00	0.00	0.00	0.00	0.00
G130.0	0.00	0.00	0.00	0.00	0.00	0.00	0.00	0.00	0.00	0.00	0.00	0.00	0.00
G131.0	0.00	0.00	0.00	0.00	0.00	0.00	0.00	0.00	0.00	0.00	0.00	0.00	0.00
G132.0	0.00	0.00	0.00	0.00	0.00	0.00	0.00	0.00	0.00	0.00	0.00	0.00	0.00
G133.0	0.00	0.00	0.00	0.00	0.00	0.00	0.00	0.00	0.00	0.00	0.00	0.00	0.00
G134.0	0.00	0.00	0.00	0.00	0.00	0.00	0.00	0.00	0.00	0.00	0.00	0.00	0.00
G135.0	0.00	0.00	0.00	0.00	0.00	0.00	0.00	0.00	0.00	0.00	0.00	0.00	0.00
G136.0	0.00	0.00	0.00	0.00	0.00	0.00	0.00	0.00	0.00	0.00	0.00	0.00	0.00
G137.0	0.00	0.00	0.00	0.00	0.00	0.00	0.00	0.00	0.00	0.00	0.00	0.00	0.00
G138.0	0.00	0.00	0.00	0.00	0.00	0.00	0.00	0.00	0.00	0.00	0.00	0.00	0.00
G139.0	0.00	0.00	0.00	0.00	0.00	0.00	0.00	0.00	0.00	0.00	0.00	0.00	0.00
G140.0	0.00	0.00	0.00	0.00	0.00	0.00	0.00	0.00	0.00	0.00	0.00	0.00	0.00
G141.0	0.00	0.00	0.00	0.00	0.00	0.00	0.00	0.00	0.00	0.00	0.00	0.00	0.00
G142.0	0.00	0.00	0.00	0.00	0.00	0.00	0.00	0.00	0.00	0.00	0.00	0.00	0.00
G143.0	0.00	0.00	0.00	0.00	0.00	0.00	0.00	0.00	0.00	0.00	0.00	0.00	0.00
G144.0	0.00	0.00	0.00	0.00	0.00	0.00	0.00	0.00	0.00	0.00	0.00	0.00	0.00
G145.0	0.00	0.00	0.00	0.00	0.00	0.00	0.00	0.00	0.00	0.00	0.00	0.00	0.00

**Apparecchio**

Codice 01K11C40931AHM3\_700  
 Nome KAI S R2 LA-01 700mA 3K  
**Rilievo**  
 Codice GLD2215  
 Nome KAI S R2 LA-01 700mA 3K

Flusso Apparecchio	6680 lm	Potenza Apparecchio	52.5 W	Efficacia	127.238 lm/W	Rendimento	100.00%
Flusso Sorgente	6680 lm	Valore Massimo	583.41 cd/klm	Posizione	C=30.00 G=65.00	CG	Simmetrico 90-270

**Tabella Intensità Luminose - cd/klm Tabella 6/9**

	C 40.00	C 45.00	C 50.00	C 55.00	C 60.00	C 65.00	C 70.00	C 75.00	C 80.00	C 85.00	C 90.00
G 73.0	114.66	72.06	58.45	44.39	35.13	28.65	26.59	24.26	23.97	22.14	22.51
G 74.0	87.54	65.59	55.18	41.03	31.97	25.61	23.96	21.74	21.63	20.19	20.48
G 75.0	73.45	58.99	49.81	37.14	28.72	22.88	20.96	19.62	19.56	18.20	18.58
G 76.0	65.49	52.40	44.20	32.89	25.53	20.17	18.93	17.27	17.28	16.30	16.58
G 77.0	56.48	46.21	38.68	29.06	22.15	17.63	16.68	15.30	15.11	14.27	14.99
G 78.0	49.34	38.91	32.97	24.97	19.40	15.15	14.41	13.24	13.31	12.52	13.03
G 79.0	41.12	32.29	27.18	21.34	16.53	13.15	12.49	11.62	11.60	11.09	11.32
G 80.0	32.24	25.86	22.71	17.64	13.89	11.05	10.62	9.90	9.87	9.42	9.81
G 81.0	24.98	20.12	18.51	14.31	11.76	9.32	9.10	8.44	8.51	7.96	8.34
G 82.0	18.01	15.26	14.47	11.16	9.35	7.63	7.55	7.07	7.27	6.75	7.00
G 83.0	12.87	11.16	11.12	8.74	7.48	6.19	6.24	5.83	6.06	5.61	5.74
G 84.0	8.65	7.89	8.28	6.57	5.72	4.94	5.02	4.74	4.89	4.47	4.61
G 85.0	5.88	5.44	5.85	4.82	4.48	3.78	3.99	3.70	3.93	3.56	3.60
G 86.0	3.97	3.59	4.11	3.27	3.32	2.82	3.02	2.70	2.97	2.60	2.72
G 87.0	2.58	2.34	2.71	2.35	2.36	2.01	2.18	1.99	2.15	1.88	2.05
G 88.0	1.67	1.56	1.72	1.54	1.60	1.46	1.56	1.44	1.54	1.41	1.45
G 89.0	1.16	1.09	1.19	1.09	1.13	1.07	1.13	1.08	1.11	1.06	1.09
G 90.0	0.00	0.00	0.00	0.00	0.00	0.00	0.00	0.00	0.00	0.00	0.00
G 91.0	0.00	0.00	0.00	0.00	0.00	0.00	0.00	0.00	0.00	0.00	0.00
G 92.0	0.00	0.00	0.00	0.00	0.00	0.00	0.00	0.00	0.00	0.00	0.00
G 93.0	0.00	0.00	0.00	0.00	0.00	0.00	0.00	0.00	0.00	0.00	0.00
G 94.0	0.00	0.00	0.00	0.00	0.00	0.00	0.00	0.00	0.00	0.00	0.00
G 95.0	0.00	0.00	0.00	0.00	0.00	0.00	0.00	0.00	0.00	0.00	0.00
G 96.0	0.00	0.00	0.00	0.00	0.00	0.00	0.00	0.00	0.00	0.00	0.00
G 97.0	0.00	0.00	0.00	0.00	0.00	0.00	0.00	0.00	0.00	0.00	0.00
G 98.0	0.00	0.00	0.00	0.00	0.00	0.00	0.00	0.00	0.00	0.00	0.00
G 99.0	0.00	0.00	0.00	0.00	0.00	0.00	0.00	0.00	0.00	0.00	0.00
G100.0	0.00	0.00	0.00	0.00	0.00	0.00	0.00	0.00	0.00	0.00	0.00
G101.0	0.00	0.00	0.00	0.00	0.00	0.00	0.00	0.00	0.00	0.00	0.00
G102.0	0.00	0.00	0.00	0.00	0.00	0.00	0.00	0.00	0.00	0.00	0.00
G103.0	0.00	0.00	0.00	0.00	0.00	0.00	0.00	0.00	0.00	0.00	0.00
G104.0	0.00	0.00	0.00	0.00	0.00	0.00	0.00	0.00	0.00	0.00	0.00
G105.0	0.00	0.00	0.00	0.00	0.00	0.00	0.00	0.00	0.00	0.00	0.00
G106.0	0.00	0.00	0.00	0.00	0.00	0.00	0.00	0.00	0.00	0.00	0.00
G107.0	0.00	0.00	0.00	0.00	0.00	0.00	0.00	0.00	0.00	0.00	0.00
G108.0	0.00	0.00	0.00	0.00	0.00	0.00	0.00	0.00	0.00	0.00	0.00
G109.0	0.00	0.00	0.00	0.00	0.00	0.00	0.00	0.00	0.00	0.00	0.00
G110.0	0.00	0.00	0.00	0.00	0.00	0.00	0.00	0.00	0.00	0.00	0.00
G111.0	0.00	0.00	0.00	0.00	0.00	0.00	0.00	0.00	0.00	0.00	0.00
G112.0	0.00	0.00	0.00	0.00	0.00	0.00	0.00	0.00	0.00	0.00	0.00
G113.0	0.00	0.00	0.00	0.00	0.00	0.00	0.00	0.00	0.00	0.00	0.00
G114.0	0.00	0.00	0.00	0.00	0.00	0.00	0.00	0.00	0.00	0.00	0.00
G115.0	0.00	0.00	0.00	0.00	0.00	0.00	0.00	0.00	0.00	0.00	0.00
G116.0	0.00	0.00	0.00	0.00	0.00	0.00	0.00	0.00	0.00	0.00	0.00
G117.0	0.00	0.00	0.00	0.00	0.00	0.00	0.00	0.00	0.00	0.00	0.00
G118.0	0.00	0.00	0.00	0.00	0.00	0.00	0.00	0.00	0.00	0.00	0.00
G119.0	0.00	0.00	0.00	0.00	0.00	0.00	0.00	0.00	0.00	0.00	0.00
G120.0	0.00	0.00	0.00	0.00	0.00	0.00	0.00	0.00	0.00	0.00	0.00
G121.0	0.00	0.00	0.00	0.00	0.00	0.00	0.00	0.00	0.00	0.00	0.00
G122.0	0.00	0.00	0.00	0.00	0.00	0.00	0.00	0.00	0.00	0.00	0.00
G123.0	0.00	0.00	0.00	0.00	0.00	0.00	0.00	0.00	0.00	0.00	0.00
G124.0	0.00	0.00	0.00	0.00	0.00	0.00	0.00	0.00	0.00	0.00	0.00
G125.0	0.00	0.00	0.00	0.00	0.00	0.00	0.00	0.00	0.00	0.00	0.00
G126.0	0.00	0.00	0.00	0.00	0.00	0.00	0.00	0.00	0.00	0.00	0.00
G127.0	0.00	0.00	0.00	0.00	0.00	0.00	0.00	0.00	0.00	0.00	0.00
G128.0	0.00	0.00	0.00	0.00	0.00	0.00	0.00	0.00	0.00	0.00	0.00
G129.0	0.00	0.00	0.00	0.00	0.00	0.00	0.00	0.00	0.00	0.00	0.00
G130.0	0.00	0.00	0.00	0.00	0.00	0.00	0.00	0.00	0.00	0.00	0.00
G131.0	0.00	0.00	0.00	0.00	0.00	0.00	0.00	0.00	0.00	0.00	0.00
G132.0	0.00	0.00	0.00	0.00	0.00	0.00	0.00	0.00	0.00	0.00	0.00
G133.0	0.00	0.00	0.00	0.00	0.00	0.00	0.00	0.00	0.00	0.00	0.00
G134.0	0.00	0.00	0.00	0.00	0.00	0.00	0.00	0.00	0.00	0.00	0.00
G135.0	0.00	0.00	0.00	0.00	0.00	0.00	0.00	0.00	0.00	0.00	0.00
G136.0	0.00	0.00	0.00	0.00	0.00	0.00	0.00	0.00	0.00	0.00	0.00
G137.0	0.00	0.00	0.00	0.00	0.00	0.00	0.00	0.00	0.00	0.00	0.00
G138.0	0.00	0.00	0.00	0.00	0.00	0.00	0.00	0.00	0.00	0.00	0.00
G139.0	0.00	0.00	0.00	0.00	0.00	0.00	0.00	0.00	0.00	0.00	0.00
G140.0	0.00	0.00	0.00	0.00	0.00	0.00	0.00	0.00	0.00	0.00	0.00
G141.0	0.00	0.00	0.00	0.00	0.00	0.00	0.00	0.00	0.00	0.00	0.00
G142.0	0.00	0.00	0.00	0.00	0.00	0.00	0.00	0.00	0.00	0.00	0.00
G143.0	0.00	0.00	0.00	0.00	0.00	0.00	0.00	0.00	0.00	0.00	0.00
G144.0	0.00	0.00	0.00	0.00	0.00	0.00	0.00	0.00	0.00	0.00	0.00
G145.0	0.00	0.00	0.00	0.00	0.00	0.00	0.00	0.00	0.00	0.00	0.00

**Apparecchio**

Codice 01K11C40931AHM3\_700

Nome KAI S R2 LA-01 700mA 3K

**Rilievo**

Codice GLD2215

Nome KAI S R2 LA-01 700mA 3K

Flusso Apparecchio	6680 lm	Potenza Apparecchio	52.5 W	Efficacia	127.238 lm/W	Rendimento	100.00%
--------------------	---------	---------------------	--------	-----------	--------------	------------	---------

Flusso Sorgente	6680 lm	Valore Massimo	583.41 cd/klm	Posizione	C=30.00 G=65.00	CG	Simmetrico 90-270
-----------------	---------	----------------	---------------	-----------	-----------------	----	-------------------

**Tabella Intensità Luminose - cd/klm      Tabella 7/9**

	C 270.00	C 275.00	C 280.00	C 285.00	C 290.00	C 295.00	C 300.00	C 305.00	C 310.00	C 315.00	C 320.00	C 325.00	C 330.00
G146.0	0.00	0.00	0.00	0.00	0.00	0.00	0.00	0.00	0.00	0.00	0.00	0.00	0.00
G147.0	0.00	0.00	0.00	0.00	0.00	0.00	0.00	0.00	0.00	0.00	0.00	0.00	0.00
G148.0	0.00	0.00	0.00	0.00	0.00	0.00	0.00	0.00	0.00	0.00	0.00	0.00	0.00
G149.0	0.00	0.00	0.00	0.00	0.00	0.00	0.00	0.00	0.00	0.00	0.00	0.00	0.00
G150.0	0.00	0.00	0.00	0.00	0.00	0.00	0.00	0.00	0.00	0.00	0.00	0.00	0.00
G151.0	0.00	0.00	0.00	0.00	0.00	0.00	0.00	0.00	0.00	0.00	0.00	0.00	0.00
G152.0	0.00	0.00	0.00	0.00	0.00	0.00	0.00	0.00	0.00	0.00	0.00	0.00	0.00
G153.0	0.00	0.00	0.00	0.00	0.00	0.00	0.00	0.00	0.00	0.00	0.00	0.00	0.00
G154.0	0.00	0.00	0.00	0.00	0.00	0.00	0.00	0.00	0.00	0.00	0.00	0.00	0.00
G155.0	0.00	0.00	0.00	0.00	0.00	0.00	0.00	0.00	0.00	0.00	0.00	0.00	0.00
G156.0	0.00	0.00	0.00	0.00	0.00	0.00	0.00	0.00	0.00	0.00	0.00	0.00	0.00
G157.0	0.00	0.00	0.00	0.00	0.00	0.00	0.00	0.00	0.00	0.00	0.00	0.00	0.00
G158.0	0.00	0.00	0.00	0.00	0.00	0.00	0.00	0.00	0.00	0.00	0.00	0.00	0.00
G159.0	0.00	0.00	0.00	0.00	0.00	0.00	0.00	0.00	0.00	0.00	0.00	0.00	0.00
G160.0	0.00	0.00	0.00	0.00	0.00	0.00	0.00	0.00	0.00	0.00	0.00	0.00	0.00
G161.0	0.00	0.00	0.00	0.00	0.00	0.00	0.00	0.00	0.00	0.00	0.00	0.00	0.00
G162.0	0.00	0.00	0.00	0.00	0.00	0.00	0.00	0.00	0.00	0.00	0.00	0.00	0.00
G163.0	0.00	0.00	0.00	0.00	0.00	0.00	0.00	0.00	0.00	0.00	0.00	0.00	0.00
G164.0	0.00	0.00	0.00	0.00	0.00	0.00	0.00	0.00	0.00	0.00	0.00	0.00	0.00
G165.0	0.00	0.00	0.00	0.00	0.00	0.00	0.00	0.00	0.00	0.00	0.00	0.00	0.00
G166.0	0.00	0.00	0.00	0.00	0.00	0.00	0.00	0.00	0.00	0.00	0.00	0.00	0.00
G167.0	0.00	0.00	0.00	0.00	0.00	0.00	0.00	0.00	0.00	0.00	0.00	0.00	0.00
G168.0	0.00	0.00	0.00	0.00	0.00	0.00	0.00	0.00	0.00	0.00	0.00	0.00	0.00
G169.0	0.00	0.00	0.00	0.00	0.00	0.00	0.00	0.00	0.00	0.00	0.00	0.00	0.00
G170.0	0.00	0.00	0.00	0.00	0.00	0.00	0.00	0.00	0.00	0.00	0.00	0.00	0.00
G171.0	0.00	0.00	0.00	0.00	0.00	0.00	0.00	0.00	0.00	0.00	0.00	0.00	0.00
G172.0	0.00	0.00	0.00	0.00	0.00	0.00	0.00	0.00	0.00	0.00	0.00	0.00	0.00
G173.0	0.00	0.00	0.00	0.00	0.00	0.00	0.00	0.00	0.00	0.00	0.00	0.00	0.00
G174.0	0.00	0.00	0.00	0.00	0.00	0.00	0.00	0.00	0.00	0.00	0.00	0.00	0.00
G175.0	0.00	0.00	0.00	0.00	0.00	0.00	0.00	0.00	0.00	0.00	0.00	0.00	0.00
G176.0	0.00	0.00	0.00	0.00	0.00	0.00	0.00	0.00	0.00	0.00	0.00	0.00	0.00
G177.0	0.00	0.00	0.00	0.00	0.00	0.00	0.00	0.00	0.00	0.00	0.00	0.00	0.00
G178.0	0.00	0.00	0.00	0.00	0.00	0.00	0.00	0.00	0.00	0.00	0.00	0.00	0.00
G179.0	0.00	0.00	0.00	0.00	0.00	0.00	0.00	0.00	0.00	0.00	0.00	0.00	0.00
G180.0	0.00	0.00	0.00	0.00	0.00	0.00	0.00	0.00	0.00	0.00	0.00	0.00	0.00



**Apparecchio**

Codice 01K11C40931AHM3\_700

Nome KAI S R2 LA-01 700mA 3K

**Rilievo**

Codice GLD2215

Nome KAI S R2 LA-01 700mA 3K

Flusso Apparecchio	6680 lm	Potenza Apparecchio	52.5 W	Efficacia	127.238 lm/W	Rendimento	100.00%
Flusso Sorgente	6680 lm	Valore Massimo	583.41 cd/klm	Posizione	C=30.00 G=65.00	CG	Simmetrico 90-270

**Tabella Intensità Luminosa - cd/klm Tabella 8/9**

	C 335.00	C 340.00	C 345.00	C 350.00	C 355.00	C 0.00	C 5.00	C 10.00	C 15.00	C 20.00	C 25.00	C 30.00	C 35.00
G146.0	0.00	0.00	0.00	0.00	0.00	0.00	0.00	0.00	0.00	0.00	0.00	0.00	0.00
G147.0	0.00	0.00	0.00	0.00	0.00	0.00	0.00	0.00	0.00	0.00	0.00	0.00	0.00
G148.0	0.00	0.00	0.00	0.00	0.00	0.00	0.00	0.00	0.00	0.00	0.00	0.00	0.00
G149.0	0.00	0.00	0.00	0.00	0.00	0.00	0.00	0.00	0.00	0.00	0.00	0.00	0.00
G150.0	0.00	0.00	0.00	0.00	0.00	0.00	0.00	0.00	0.00	0.00	0.00	0.00	0.00
G151.0	0.00	0.00	0.00	0.00	0.00	0.00	0.00	0.00	0.00	0.00	0.00	0.00	0.00
G152.0	0.00	0.00	0.00	0.00	0.00	0.00	0.00	0.00	0.00	0.00	0.00	0.00	0.00
G153.0	0.00	0.00	0.00	0.00	0.00	0.00	0.00	0.00	0.00	0.00	0.00	0.00	0.00
G154.0	0.00	0.00	0.00	0.00	0.00	0.00	0.00	0.00	0.00	0.00	0.00	0.00	0.00
G155.0	0.00	0.00	0.00	0.00	0.00	0.00	0.00	0.00	0.00	0.00	0.00	0.00	0.00
G156.0	0.00	0.00	0.00	0.00	0.00	0.00	0.00	0.00	0.00	0.00	0.00	0.00	0.00
G157.0	0.00	0.00	0.00	0.00	0.00	0.00	0.00	0.00	0.00	0.00	0.00	0.00	0.00
G158.0	0.00	0.00	0.00	0.00	0.00	0.00	0.00	0.00	0.00	0.00	0.00	0.00	0.00
G159.0	0.00	0.00	0.00	0.00	0.00	0.00	0.00	0.00	0.00	0.00	0.00	0.00	0.00
G160.0	0.00	0.00	0.00	0.00	0.00	0.00	0.00	0.00	0.00	0.00	0.00	0.00	0.00
G161.0	0.00	0.00	0.00	0.00	0.00	0.00	0.00	0.00	0.00	0.00	0.00	0.00	0.00
G162.0	0.00	0.00	0.00	0.00	0.00	0.00	0.00	0.00	0.00	0.00	0.00	0.00	0.00
G163.0	0.00	0.00	0.00	0.00	0.00	0.00	0.00	0.00	0.00	0.00	0.00	0.00	0.00
G164.0	0.00	0.00	0.00	0.00	0.00	0.00	0.00	0.00	0.00	0.00	0.00	0.00	0.00
G165.0	0.00	0.00	0.00	0.00	0.00	0.00	0.00	0.00	0.00	0.00	0.00	0.00	0.00
G166.0	0.00	0.00	0.00	0.00	0.00	0.00	0.00	0.00	0.00	0.00	0.00	0.00	0.00
G167.0	0.00	0.00	0.00	0.00	0.00	0.00	0.00	0.00	0.00	0.00	0.00	0.00	0.00
G168.0	0.00	0.00	0.00	0.00	0.00	0.00	0.00	0.00	0.00	0.00	0.00	0.00	0.00
G169.0	0.00	0.00	0.00	0.00	0.00	0.00	0.00	0.00	0.00	0.00	0.00	0.00	0.00
G170.0	0.00	0.00	0.00	0.00	0.00	0.00	0.00	0.00	0.00	0.00	0.00	0.00	0.00
G171.0	0.00	0.00	0.00	0.00	0.00	0.00	0.00	0.00	0.00	0.00	0.00	0.00	0.00
G172.0	0.00	0.00	0.00	0.00	0.00	0.00	0.00	0.00	0.00	0.00	0.00	0.00	0.00
G173.0	0.00	0.00	0.00	0.00	0.00	0.00	0.00	0.00	0.00	0.00	0.00	0.00	0.00
G174.0	0.00	0.00	0.00	0.00	0.00	0.00	0.00	0.00	0.00	0.00	0.00	0.00	0.00
G175.0	0.00	0.00	0.00	0.00	0.00	0.00	0.00	0.00	0.00	0.00	0.00	0.00	0.00
G176.0	0.00	0.00	0.00	0.00	0.00	0.00	0.00	0.00	0.00	0.00	0.00	0.00	0.00
G177.0	0.00	0.00	0.00	0.00	0.00	0.00	0.00	0.00	0.00	0.00	0.00	0.00	0.00
G178.0	0.00	0.00	0.00	0.00	0.00	0.00	0.00	0.00	0.00	0.00	0.00	0.00	0.00
G179.0	0.00	0.00	0.00	0.00	0.00	0.00	0.00	0.00	0.00	0.00	0.00	0.00	0.00
G180.0	0.00	0.00	0.00	0.00	0.00	0.00	0.00	0.00	0.00	0.00	0.00	0.00	0.00

**Apparecchio**

Codice 01K11C40931AHM3\_700  
 Nome KAI S R2 LA-01 700mA 3K

**Rilievo**

Codice GLD2215  
 Nome KAI S R2 LA-01 700mA 3K

Flusso Apparecchio	6680 lm	Potenza Apparecchio	52.5 W	Efficacia	127.238 lm/W	Rendimento	100.00%
Flusso Sorgente	6680 lm	Valore Massimo	583.41 cd/klm	Posizione	C=30.00 G=65.00	CG	Simmetrico 90-270

**Tabella Intensità Luminosa - cd/klm      Tabella 9/9**

	C 40.00	C 45.00	C 50.00	C 55.00	C 60.00	C 65.00	C 70.00	C 75.00	C 80.00	C 85.00	C 90.00
G146.0	0.00	0.00	0.00	0.00	0.00	0.00	0.00	0.00	0.00	0.00	0.00
G147.0	0.00	0.00	0.00	0.00	0.00	0.00	0.00	0.00	0.00	0.00	0.00
G148.0	0.00	0.00	0.00	0.00	0.00	0.00	0.00	0.00	0.00	0.00	0.00
G149.0	0.00	0.00	0.00	0.00	0.00	0.00	0.00	0.00	0.00	0.00	0.00
G150.0	0.00	0.00	0.00	0.00	0.00	0.00	0.00	0.00	0.00	0.00	0.00
G151.0	0.00	0.00	0.00	0.00	0.00	0.00	0.00	0.00	0.00	0.00	0.00
G152.0	0.00	0.00	0.00	0.00	0.00	0.00	0.00	0.00	0.00	0.00	0.00
G153.0	0.00	0.00	0.00	0.00	0.00	0.00	0.00	0.00	0.00	0.00	0.00
G154.0	0.00	0.00	0.00	0.00	0.00	0.00	0.00	0.00	0.00	0.00	0.00
G155.0	0.00	0.00	0.00	0.00	0.00	0.00	0.00	0.00	0.00	0.00	0.00
G156.0	0.00	0.00	0.00	0.00	0.00	0.00	0.00	0.00	0.00	0.00	0.00
G157.0	0.00	0.00	0.00	0.00	0.00	0.00	0.00	0.00	0.00	0.00	0.00
G158.0	0.00	0.00	0.00	0.00	0.00	0.00	0.00	0.00	0.00	0.00	0.00
G159.0	0.00	0.00	0.00	0.00	0.00	0.00	0.00	0.00	0.00	0.00	0.00
G160.0	0.00	0.00	0.00	0.00	0.00	0.00	0.00	0.00	0.00	0.00	0.00
G161.0	0.00	0.00	0.00	0.00	0.00	0.00	0.00	0.00	0.00	0.00	0.00
G162.0	0.00	0.00	0.00	0.00	0.00	0.00	0.00	0.00	0.00	0.00	0.00
G163.0	0.00	0.00	0.00	0.00	0.00	0.00	0.00	0.00	0.00	0.00	0.00
G164.0	0.00	0.00	0.00	0.00	0.00	0.00	0.00	0.00	0.00	0.00	0.00
G165.0	0.00	0.00	0.00	0.00	0.00	0.00	0.00	0.00	0.00	0.00	0.00
G166.0	0.00	0.00	0.00	0.00	0.00	0.00	0.00	0.00	0.00	0.00	0.00
G167.0	0.00	0.00	0.00	0.00	0.00	0.00	0.00	0.00	0.00	0.00	0.00
G168.0	0.00	0.00	0.00	0.00	0.00	0.00	0.00	0.00	0.00	0.00	0.00
G169.0	0.00	0.00	0.00	0.00	0.00	0.00	0.00	0.00	0.00	0.00	0.00
G170.0	0.00	0.00	0.00	0.00	0.00	0.00	0.00	0.00	0.00	0.00	0.00
G171.0	0.00	0.00	0.00	0.00	0.00	0.00	0.00	0.00	0.00	0.00	0.00
G172.0	0.00	0.00	0.00	0.00	0.00	0.00	0.00	0.00	0.00	0.00	0.00
G173.0	0.00	0.00	0.00	0.00	0.00	0.00	0.00	0.00	0.00	0.00	0.00
G174.0	0.00	0.00	0.00	0.00	0.00	0.00	0.00	0.00	0.00	0.00	0.00
G175.0	0.00	0.00	0.00	0.00	0.00	0.00	0.00	0.00	0.00	0.00	0.00
G176.0	0.00	0.00	0.00	0.00	0.00	0.00	0.00	0.00	0.00	0.00	0.00
G177.0	0.00	0.00	0.00	0.00	0.00	0.00	0.00	0.00	0.00	0.00	0.00
G178.0	0.00	0.00	0.00	0.00	0.00	0.00	0.00	0.00	0.00	0.00	0.00
G179.0	0.00	0.00	0.00	0.00	0.00	0.00	0.00	0.00	0.00	0.00	0.00
G180.0	0.00	0.00	0.00	0.00	0.00	0.00	0.00	0.00	0.00	0.00	0.00

## Valutazione IPEA\* - DM Ambiente - 27 settembre 2017

### Apparecchio

#### Dati Apparecchio

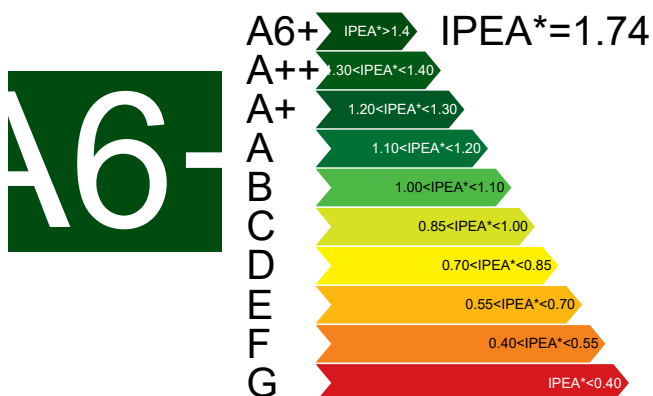
Codice: 01KI1C40931AHM3\_700  
 Produttore: CARIBONI GROUP  
 Nome: KAI S R2 LA-01 700mA 3K  
 Sorgente Luminosa: R2 52.5W700mA 3K  
 Applicazione: Stradali

#### Operatore

Nome: CARIBONI LAB  
 Società: CARIBONI GROUP  
 Data: 12 / 05 / 2022  
 File : 01KI1C40931AHM3\_700-GLD2215.Ldt

#### Classificazione energetica

IPEA\*



#### Altri Dati

Sorgente e Codice	R2 52.5W700mA 3K	Caratt.Sorgente	
Temp.Colore e CRI	Tc:3000 Ra:70	Ottica	
Allegati		Classe Isolamento	
Alimentatore		Affidabilità Driver	
Flusso Sorgente	6680.0 lm	Potenza Apparecchio	
Flusso Totale	6680.0 lm	Vita Sorgente	
LLMF		LSF	
Inquin.Luminoso		Certificazioni	
Prezzo		Garanzia	

## Apparecchio

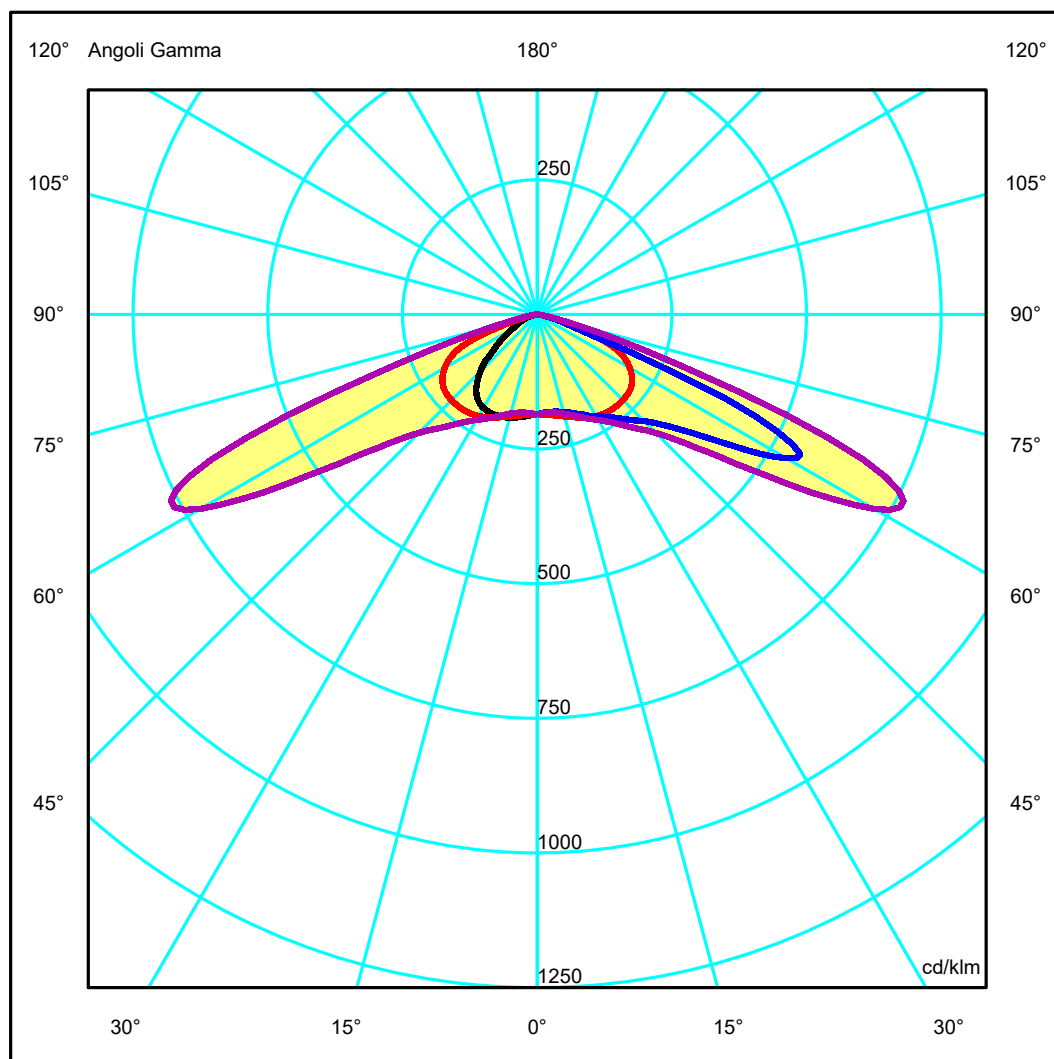
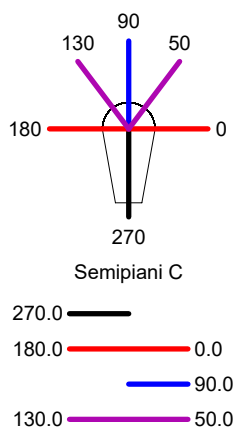
Codice 01K11D60937AHM3\_700  
Nome KAI S R3 LT-06 700mA 3K

## Rilievo

Codice GLD2213  
Nome KAI S R3 LT-06 700mA 3K

Flusso Apparecchio	9845 lm	Potenza Apparecchio	78.0 W	Efficacia	126.218 lm/W	Rendimento	100.00%
Flusso Sorgente	9845 lm	Valore Massimo	763.18 cd/klm	Posizione	C=50.00 G=63.00	CG	Simmetrico 90-270
Apparecchio Rettangolare Area Luminosa Rettangolare	Lung. 454 mm Lung. 201 mm	Larg. 300 mm Larg. 201 mm	Alt. 108 mm Alt. 0 mm				
Area Luminosa Orizzontale Area Luminosa Piano 0° Area Luminosa Piano 90°	0.040401 m2 0.000000 m2 0.000000 m2	Area Luminosa Piano 180° Area Luminosa Piano 270° Area Luminosa a 76°	0.000000 m2 0.000000 m2 0.009774 m2				
Sistema Coordinate Data Distanza di Rilievo	CG Strade 12-05-2022 0.00	Tipo di Simmetria Massimo Angolo Gamma Flusso di Rilievo	Simmetrico 90-270 180 9845 lm				
Operatore Temperatura Umidità Note	CARIBONI LAB	Tensione Caratteristica Corrente Caratteristica Fotocellula					

Archivio	Codice	Sorgenti Apparecchio Nome	Flusso [lm]	Pot. [W]	Q.tà
C.I.E.	R3 78W700mA 3K	R3 78W700mA 3K	9845.00	78.00	1
	33 73 98 100 100	D DIN 5040	A20		



**Apparecchio**

Codice 01K11D60937AHM3\_700  
 Nome KAI S R3 LT-06 700mA 3K  
**Rilievo**  
 Codice GLD2213  
 Nome KAI S R3 LT-06 700mA 3K

Flusso Apparecchio	9845 lm	Potenza Apparecchio	78.0 W	Efficacia	126.218 lm/W	Rendimento	100.00%
Flusso Sorgente	9845 lm	Valore Massimo	763.18 cd/klm	Posizione	C=50.00 G=63.00	CG	Simmetrico 90-270

**Tabella Intensità Luminose - cd/klm      Tabella 1/9**

	C 270.00	C 275.00	C 280.00	C 285.00	C 290.00	C 295.00	C 300.00	C 305.00	C 310.00	C 315.00	C 320.00	C 325.00	C 330.00
G 0.0	185.06	185.06	185.06	185.06	185.06	185.06	185.06	185.06	185.06	185.06	185.06	185.06	185.06
G 1.0	185.56	185.58	185.46	185.51	185.38	185.36	185.56	185.61	185.42	185.66	185.38	185.17	185.13
G 2.0	186.25	186.28	186.18	186.25	186.04	186.11	186.12	186.28	185.96	186.21	185.90	185.64	185.53
G 3.0	187.00	187.11	186.91	187.08	186.82	186.93	186.85	186.97	186.52	186.84	186.44	186.13	185.94
G 4.0	187.81	187.96	187.70	187.81	187.66	187.78	187.55	187.71	187.22	187.57	187.04	186.77	186.51
G 5.0	188.63	188.94	188.46	188.71	188.50	188.65	188.36	188.60	188.01	188.29	187.82	187.57	187.21
G 6.0	189.64	189.90	189.45	189.80	189.60	189.69	189.29	189.65	189.04	189.32	188.73	188.42	188.07
G 7.0	190.56	191.15	190.49	190.92	190.57	190.79	190.36	190.54	190.01	190.18	189.60	189.39	189.03
G 8.0	191.78	192.25	191.55	192.03	191.69	191.86	191.43	191.58	191.12	191.26	190.66	190.39	189.93
G 9.0	192.90	193.23	192.65	193.14	192.84	192.97	192.57	192.70	192.13	192.16	191.58	191.49	190.90
G 10.0	193.90	194.26	193.71	194.32	193.87	194.08	193.62	193.85	193.19	193.31	192.70	192.62	192.02
G 11.0	195.02	195.29	194.72	195.21	194.77	195.00	194.65	194.72	194.34	194.29	193.74	193.70	193.19
G 12.0	195.93	196.12	195.72	196.15	195.68	195.94	195.48	195.61	195.15	195.24	194.72	194.74	194.34
G 13.0	197.01	197.09	196.76	197.02	196.64	196.87	196.45	196.48	196.05	196.19	195.80	195.83	195.36
G 14.0	198.08	198.03	197.68	197.88	197.46	197.72	197.24	197.38	196.96	197.08	196.75	196.81	196.48
G 15.0	198.79	198.68	198.38	198.60	198.29	198.54	198.14	198.14	197.72	197.96	197.61	197.78	197.61
G 16.0	199.21	199.23	199.04	199.09	199.00	199.30	198.85	198.96	198.51	198.85	198.47	198.76	198.80
G 17.0	199.64	199.76	199.63	199.59	199.59	199.91	199.55	199.78	199.41	199.76	199.43	199.66	199.81
G 18.0	200.09	200.26	200.11	200.07	200.18	200.57	200.23	200.48	200.27	200.56	200.29	200.70	200.79
G 19.0	200.64	200.82	200.62	200.62	200.64	201.13	200.74	201.01	200.94	201.26	201.09	201.62	201.71
G 20.0	201.17	201.21	200.96	201.09	201.03	201.62	201.24	201.51	201.60	201.99	201.93	202.48	202.57
G 21.0	201.53	201.54	201.29	201.44	201.37	202.01	201.79	202.02	202.21	202.63	202.79	203.37	203.45
G 22.0	201.89	201.88	201.69	201.75	201.72	202.24	202.23	202.51	202.92	203.33	203.50	204.19	204.27
G 23.0	202.21	202.12	202.04	202.05	201.98	202.41	202.53	202.96	203.46	203.87	204.14	204.87	205.10
G 24.0	202.32	202.23	202.24	202.33	202.27	202.50	202.75	203.36	203.76	204.49	204.73	205.58	205.79
G 25.0	202.27	202.15	202.33	202.35	202.30	202.57	202.91	203.65	204.07	204.97	205.23	206.24	206.43
G 26.0	202.11	201.97	202.29	202.20	202.21	202.63	202.99	203.68	204.41	205.25	205.62	206.70	207.05
G 27.0	201.86	201.65	201.93	201.90	202.00	202.47	202.98	203.71	204.49	205.43	205.84	207.10	207.61
G 28.0	201.48	200.96	201.44	201.39	201.58	202.12	202.74	203.58	204.47	205.40	206.01	207.26	207.96
G 29.0	200.89	200.27	200.60	200.60	200.94	201.52	202.43	203.15	204.23	205.21	206.10	207.27	208.05
G 30.0	200.01	199.36	199.62	199.59	200.03	200.72	201.83	202.64	203.86	204.91	206.01	207.02	208.03
G 31.0	199.05	198.52	198.60	198.43	199.10	199.79	201.09	201.99	203.38	204.42	205.83	206.74	207.79
G 32.0	197.83	197.23	197.44	197.29	197.94	198.60	200.18	201.12	202.71	203.77	205.38	206.30	207.44
G 33.0	196.27	195.74	196.01	195.77	196.54	197.22	199.03	200.14	201.73	203.00	204.77	205.81	207.06
G 34.0	194.78	194.15	194.38	193.98	194.87	195.64	197.71	198.86	200.75	201.99	203.86	205.00	206.47
G 35.0	192.95	192.09	192.42	191.66	193.05	193.83	196.22	197.56	199.39	200.84	202.90	204.18	205.75
G 36.0	190.38	189.48	190.17	189.21	190.81	191.77	194.27	195.80	198.07	199.48	201.88	202.99	204.85
G 37.0	186.85	186.14	186.71	186.07	188.09	189.24	191.88	193.91	196.54	198.00	200.46	201.84	203.77
G 38.0	183.35	182.78	183.26	182.27	184.91	186.28	189.33	191.61	194.62	196.38	199.00	200.35	202.44
G 39.0	179.57	178.56	179.39	178.30	181.18	182.54	186.15	188.91	192.44	194.29	197.13	198.78	201.25
G 40.0	175.37	174.14	175.48	174.38	176.71	178.63	183.04	185.69	189.87	192.02	195.22	196.90	199.62
G 41.0	171.06	169.66	170.75	169.82	172.70	174.47	178.79	182.06	186.51	189.16	192.80	195.01	197.88
G 42.0	165.51	164.31	165.97	165.15	168.31	169.92	174.56	177.84	183.34	185.93	190.00	192.52	195.70
G 43.0	160.89	159.69	161.18	160.35	163.49	165.36	169.83	173.47	179.23	182.55	187.27	190.03	193.73
G 44.0	155.28	154.01	155.62	155.11	158.46	160.55	165.38	168.50	175.02	178.49	184.18	187.00	190.85
G 45.0	148.99	148.26	149.90	149.41	153.26	155.41	160.38	163.64	170.10	174.82	180.54	183.75	187.92
G 46.0	143.55	142.15	144.30	143.83	147.79	149.79	155.21	158.45	164.90	169.73	176.28	180.09	184.82
G 47.0	136.79	135.12	137.79	137.33	141.45	143.51	149.54	153.27	159.91	164.72	171.99	175.93	181.34
G 48.0	131.12	129.19	131.94	131.44	135.77	138.17	144.18	147.89	154.91	159.57	167.27	171.25	177.59
G 49.0	118.77	115.72	124.07	124.40	129.63	131.31	137.75	142.08	148.84	153.33	161.66	166.85	172.99
G 50.0	109.08	107.93	109.76	110.99	122.65	124.91	131.69	135.38	143.20	147.83	156.31	161.56	168.78
G 51.0	103.10	101.77	103.95	103.72	109.30	118.34	125.27	129.08	137.04	141.75	149.99	156.11	163.69
G 52.0	97.88	96.55	98.55	97.79	102.07	105.28	119.10	122.97	130.65	135.46	144.06	150.26	158.02
G 53.0	92.39	91.08	92.47	91.91	96.36	97.73	108.65	115.96	123.53	128.53	137.31	143.86	152.89
G 54.0	85.97	84.52	86.99	86.89	90.68	92.27	108.09	108.43	116.58	121.99	130.40	136.91	147.16
G 55.0	80.88	79.04	80.86	80.78	85.13	86.52	91.49	95.98	110.06	114.58	123.78	129.76	140.90
G 56.0	74.20	73.21	74.85	74.82	79.27	80.82	85.71	88.25	102.02	106.55	115.74	122.73	134.06
G 57.0	68.74	67.20	69.22	69.20	73.12	74.66	79.33	81.93	90.02	96.66	109.36	115.60	127.30
G 58.0	62.93	61.55	63.46	63.13	67.04	68.84	73.24	75.52	82.73	91.59	101.37	107.93	119.25
G 59.0	57.68	56.21	57.63	58.05	61.17	62.85	67.11	69.98	75.83	81.67	94.06	100.58	111.03
G 60.0	52.63	51.43	53.07	52.68	56.09	57.81	61.60	64.26	69.80	73.55	86.51	92.77	104.28
G 61.0	48.36	47.21	48.59	48.43	51.43	52.82	56.41	59.12	64.35	67.66	78.99	85.63	96.47
G 62.0	45.04	43.73	44.86	45.11	47.34	48.23	51.87	53.94	58.99	62.29	70.24	77.96	88.83
G 63.0	41.42	40.32	41.38	41.80	43.93	44.74	47.90	49.26	54.03	56.58	63.40	70.88	80.86
G 64.0	38.61	37.37	38.38	38.89	41.07	41.90	44.31	45.85	49.68	52.21	57.73	62.97	72.79
G 65.0	36.64	35.12	35.61	35.83	38.31	38.89	41.13	41.96	45.60	47.56	52.54	55.80	65.16
G 66.0	34.35	32.98	33.24	33.91	35.53	36.39	38.46	39.05	41.71	43.47	47.83	50.52	58.13
G 67.0	32.18	30.79	30.55	31.02	33.22	33.92	35.73	36.07	38.18	39.84	43.13	45.28	51.77
G 68.0	30.50	28.75	28.73	28.84	30.54	31.33	33.13	33.33	35.22	36.00	38.74	40.52	45.80
G 69.0	28.71	26.81	26.55	26.67	28.40	28.87	30.79	30.47	32.17	32.16	35.22	37.08	41.95
G 70.0	26.70	24.77	24.56	24.49	26.17	26.86	27.93	27.68	29.21	29.15	31.87	33.76	38.53
G 71.0	24.57	22.47	22.50	22.28	23.80	24.44	25.61	25.25	26.39	26.09	28.69	30.48	35.03
G 72.0	22.47	20.16	20.01	19.82	21.59	22.19	23.34	22.92	23.19	23.27	25.87	27.40	31.79

## Apparecchio

Codice 01K11D60937AHM3\_700  
 Nome KAI S R3 LT-06 700mA 3K  
 Rilievo  
 Codice GLD2213  
 Nome KAI S R3 LT-06 700mA 3K

Flusso Apparecchio	9845 lm	Potenza Apparecchio	78.0 W	Efficacia	126.218 lm/W	Rendimento	100.00%
Flusso Sorgente	9845 lm	Valore Massimo	763.18 cd/klm	Posizione	C=50.00 G=63.00	CG	Simmetrico 90-270

**Tabella Intensità Luminose - cd/klm**      **Tabella 2/9**

	C 335.00	C 340.00	C 345.00	C 350.00	C 355.00	C 0.00	C 5.00	C 10.00	C 15.00	C 20.00	C 25.00	C 30.00	C 35.00
G 0.0	185.06	185.06	185.06	185.06	185.06	185.06	185.06	185.06	185.06	185.06	185.06	185.06	185.06
G 1.0	185.20	184.97	185.07	185.02	185.02	185.68	185.22	185.11	185.25	184.89	185.03	184.91	184.95
G 2.0	185.58	185.33	185.36	185.22	185.11	185.79	185.21	185.15	185.14	184.77	184.83	184.70	184.73
G 3.0	185.99	185.70	185.76	185.46	185.31	185.90	185.29	185.22	185.15	184.72	184.71	184.47	184.46
G 4.0	186.50	186.15	186.14	185.76	185.57	186.03	185.45	185.39	185.20	184.71	184.60	184.32	184.19
G 5.0	187.18	186.75	186.80	186.34	186.11	186.41	185.76	185.68	185.50	184.89	184.75	184.28	184.17
G 6.0	187.89	187.59	187.54	187.03	186.72	186.95	186.39	186.18	185.93	185.19	185.13	184.54	184.40
G 7.0	188.72	188.34	188.24	187.76	187.52	187.58	187.15	186.78	186.61	185.72	185.61	184.91	184.70
G 8.0	189.69	189.26	189.17	188.55	188.37	188.38	188.04	187.50	187.37	186.36	186.29	185.51	185.25
G 9.0	190.69	190.28	190.08	189.49	189.31	189.35	188.90	188.36	188.30	187.14	187.02	186.19	185.88
G 10.0	191.73	191.28	191.16	190.51	190.39	190.37	189.92	189.41	189.30	188.06	187.92	187.02	186.66
G 11.0	192.81	192.31	192.26	191.49	191.44	191.55	190.98	190.44	190.34	189.06	188.99	188.01	187.64
G 12.0	193.88	193.46	193.24	192.72	192.56	192.52	192.09	191.51	191.52	190.05	189.96	189.04	188.57
G 13.0	195.00	194.67	194.32	193.85	193.61	193.62	193.31	192.77	192.60	191.22	191.15	190.19	189.83
G 14.0	196.23	195.69	195.51	194.96	195.00	194.82	194.63	194.06	193.93	192.65	192.47	191.48	191.25
G 15.0	197.41	196.90	196.77	196.22	196.37	196.12	195.95	195.42	195.37	194.20	193.89	193.00	192.71
G 16.0	198.60	198.24	197.92	197.65	197.71	197.37	197.41	196.83	196.86	195.79	195.54	194.55	194.33
G 17.0	199.66	199.33	199.15	198.92	199.19	198.91	198.91	198.46	198.41	197.49	197.32	196.25	196.13
G 18.0	200.64	200.49	200.45	200.37	200.58	200.51	200.55	200.00	199.96	199.22	199.36	198.16	198.27
G 19.0	201.67	201.60	201.84	201.70	201.93	201.94	202.08	201.72	201.82	201.09	201.17	200.28	200.21
G 20.0	202.67	202.71	202.98	203.02	203.38	203.40	203.68	203.59	203.71	202.87	203.15	202.27	202.22
G 21.0	203.72	203.69	204.23	204.34	204.78	205.11	205.56	205.40	205.80	204.97	205.19	204.43	204.31
G 22.0	204.61	204.67	205.43	205.66	206.23	206.65	207.32	207.20	207.63	207.19	207.43	206.72	206.54
G 23.0	205.42	205.69	206.41	206.87	207.43	208.16	209.04	209.06	209.75	209.33	209.50	209.09	208.87
G 24.0	206.26	206.46	207.45	208.03	208.93	209.73	210.74	210.99	211.99	211.52	212.01	211.53	211.28
G 25.0	207.02	207.36	208.32	209.18	210.20	211.17	212.49	213.03	214.26	213.89	214.76	214.02	214.11
G 26.0	207.61	208.14	209.13	210.12	211.48	212.60	214.19	214.97	216.46	216.58	217.19	216.83	216.79
G 27.0	208.17	208.84	209.87	210.89	212.70	213.92	215.98	217.03	218.82	219.09	219.74	219.41	219.67
G 28.0	208.68	209.43	210.56	211.74	213.67	215.25	217.60	219.12	221.37	221.73	222.90	222.50	222.75
G 29.0	208.89	209.82	211.03	212.48	214.61	216.60	219.36	221.34	223.60	224.38	226.06	225.65	226.05
G 30.0	209.02	210.14	211.34	212.97	215.44	217.75	220.88	223.18	226.06	227.12	229.03	229.01	229.69
G 31.0	208.87	210.18	211.60	213.40	216.21	218.85	222.60	225.29	228.31	229.72	232.20	232.27	233.09
G 32.0	208.65	210.12	211.66	213.67	216.91	219.78	224.11	227.38	231.02	232.54	235.61	235.54	236.81
G 33.0	208.25	209.85	211.67	213.95	217.36	220.84	225.61	229.50	233.67	235.79	238.98	239.35	240.58
G 34.0	207.72	209.41	211.47	214.08	217.67	221.80	227.09	231.54	236.15	238.65	242.28	243.10	244.77
G 35.0	206.95	208.85	211.07	213.98	217.72	222.38	228.18	233.64	238.18	242.08	245.87	247.35	249.47
G 36.0	206.21	208.23	210.55	213.73	217.72	222.91	229.15	235.12	240.70	244.53	249.73	251.22	253.49
G 37.0	205.19	207.34	209.84	213.28	217.62	223.22	230.14	236.66	242.97	247.36	253.21	255.27	258.83
G 38.0	204.03	206.61	209.09	212.99	217.65	223.65	230.97	238.46	244.96	250.18	256.73	259.71	263.76
G 39.0	202.92	205.61	208.32	212.41	217.51	224.13	231.91	240.06	247.53	253.25	260.26	263.96	268.82
G 40.0	201.35	204.40	207.32	211.63	217.26	224.62	232.95	241.62	250.33	256.50	264.23	268.80	274.05
G 41.0	199.67	202.96	206.14	210.87	216.78	224.92	233.98	243.54	253.02	259.88	268.36	273.61	279.84
G 42.0	197.51	201.32	204.75	209.70	216.10	225.21	235.00	245.29	255.88	264.14	273.35	279.49	286.80
G 43.0	195.57	199.43	203.22	208.69	215.43	225.24	235.76	247.12	258.67	267.93	278.15	285.89	293.44
G 44.0	193.02	197.15	201.23	207.40	214.69	225.21	236.55	248.59	261.61	272.02	283.52	291.76	301.47
G 45.0	190.28	194.77	199.29	205.88	213.86	224.95	237.34	250.80	265.08	277.01	289.66	299.44	309.85
G 46.0	187.54	192.23	197.13	204.33	212.87	224.85	238.00	252.70	268.17	281.41	295.95	306.79	319.75
G 47.0	183.97	189.45	194.60	202.50	211.71	224.18	238.80	254.62	271.88	286.58	303.32	315.61	331.47
G 48.0	180.61	186.51	192.12	200.76	210.58	223.81	239.61	256.53	275.16	291.76	309.98	324.99	342.44
G 49.0	176.78	183.07	189.20	198.77	209.06	223.25	240.55	258.61	278.72	297.14	317.59	336.81	356.97
G 50.0	172.57	179.65	186.51	196.39	207.73	222.87	240.94	260.73	282.44	302.58	327.20	347.93	373.00
G 51.0	168.27	175.73	183.39	194.33	206.21	222.02	241.34	262.55	286.59	308.48	335.69	359.65	388.93
G 52.0	163.40	171.72	180.40	192.48	204.54	221.06	241.06	264.04	289.90	314.00	343.65	372.63	406.19
G 53.0	158.63	167.67	177.53	189.97	201.90	219.17	240.83	265.61	292.97	319.43	351.77	384.17	426.09
G 54.0	153.17	163.55	173.88	187.30	198.89	217.25	240.12	266.76	295.80	324.47	360.62	397.45	445.40
G 55.0	147.80	158.84	169.02	183.48	195.23	215.00	239.71	267.87	298.14	328.44	366.52	409.60	463.54
G 56.0	141.91	152.97	163.53	178.43	191.48	212.31	238.41	268.56	299.55	332.28	372.70	421.09	485.25
G 57.0	135.20	146.74	157.62	173.35	187.28	209.42	237.54	269.08	300.19	334.63	377.63	430.09	500.98
G 58.0	128.56	140.28	150.44	167.10	182.74	206.18	235.42	268.37	300.13	335.84	379.64	436.95	514.23
G 59.0	121.38	132.13	143.29	160.59	177.66	202.58	233.99	267.36	298.77	335.01	378.73	440.22	521.93
G 60.0	113.72	125.95	136.11	154.17	172.12	198.58	231.02	264.67	295.86	332.24	375.42	438.35	522.38
G 61.0	105.90	118.19	128.58	147.54	166.60	194.21	228.18	262.06	291.07	327.35	367.52	431.22	514.65
G 62.0	98.32	110.54	121.06	139.64	159.68	189.12	223.48	257.34	284.22	319.25	356.93	418.38	499.63
G 63.0	89.12	101.95	112.41	131.80	152.89	183.71	218.19	250.74	275.43	308.49	340.80	399.44	472.91
G 64.0	80.29	94.04	104.46	124.29	145.19	176.99	211.48	243.37	265.66	295.02	323.59	375.51	438.37
G 65.0	72.59	83.79	94.95	115.70	137.84	170.47	204.13	233.71	253.95	280.48	303.69	349.58	404.51
G 66.0	65.35	75.64	85.78	106.09	129.47	162.25	195.16	223.17	239.92	263.35	280.27	319.18	368.20
G 67.0	58.30	67.52	76.73	97.35	118.75	152.54	184.33	210.02	223.14	245.37	255.76	289.51	328.20
G 68.0	51.74	60.64	67.96	86.50	105.41	139.13	168.08	193.86	204.85	224.50	228.43	256.78	285.02
G 69.0	46.04	52.52	59.29	74.21	92.86	123.67	147.16	174.58	184.38	201.38	204.24	225.02	241.54
G 70.0	40.78	44.97	50.16	63.32	78.39	105.79	124.68	149.47	163.74	180.15	175.82	190.72	202.06
G 71.0	35.48	38.90	42.43	52.88	65.05	88.53	100.92	123.38	135.84	156.21	149.52	162.02	167.89
G 72.0	31.70	33.82	36.00	44.67	54.14	71.79	79.13	95.21	108.77	129.38	125.40	133.24	134.23

**Apparecchio**

Codice 01K11D60937AHM3\_700  
 Nome KAI S R3 LT-06 700mA 3K  
**Rilievo**  
 Codice GLD2213  
 Nome KAI S R3 LT-06 700mA 3K

Flusso Apparecchio	9845 lm	Potenza Apparecchio	78.0 W	Efficacia	126.218 lm/W	Rendimento	100.00%
Flusso Sorgente	9845 lm	Valore Massimo	763.18 cd/klm	Posizione	C=50.00 G=63.00	CG	Simmetrico 90-270

**Tabella Intensità Luminosa - cd/klm      Tabella 3/9**

	C 40.00	C 45.00	C 50.00	C 55.00	C 60.00	C 65.00	C 70.00	C 75.00	C 80.00	C 85.00	C 90.00
G 0.0	185.06	185.06	185.06	185.06	185.06	185.06	185.06	185.06	185.06	185.06	185.06
G 1.0	184.99	184.81	184.85	184.81	184.68	184.82	184.79	184.67	184.74	184.40	184.41
G 2.0	184.71	184.43	184.47	184.40	184.25	184.32	184.31	184.17	184.26	183.83	183.82
G 3.0	184.37	183.98	184.01	183.82	183.74	183.75	183.74	183.51	183.64	183.08	183.12
G 4.0	184.02	183.59	183.56	183.30	183.17	183.12	183.16	182.87	183.10	182.51	182.58
G 5.0	183.78	183.43	183.25	182.97	182.71	182.71	182.64	182.41	182.61	182.12	182.12
G 6.0	183.86	183.52	183.19	182.91	182.57	182.53	182.38	182.27	182.37	181.95	181.98
G 7.0	184.12	183.77	183.36	183.04	182.56	182.49	182.24	182.19	182.25	181.95	182.09
G 8.0	184.57	184.14	183.59	183.22	182.73	182.63	182.32	182.34	182.34	182.20	182.23
G 9.0	185.15	184.64	184.12	183.70	183.10	182.98	182.67	182.70	182.60	182.60	182.56
G 10.0	185.93	185.36	184.71	184.41	183.63	183.59	183.18	183.21	183.10	183.19	182.99
G 11.0	186.84	186.32	185.57	185.17	184.40	184.28	183.79	183.86	183.72	183.79	183.57
G 12.0	187.82	187.41	186.52	186.08	185.28	185.08	184.56	184.49	184.41	184.42	184.28
G 13.0	189.02	188.66	187.80	187.20	186.33	185.92	185.32	185.35	185.25	185.29	185.05
G 14.0	190.34	190.18	188.98	188.55	187.39	186.97	186.24	186.38	186.11	186.29	186.04
G 15.0	191.83	191.57	190.39	189.84	188.72	188.20	187.33	187.43	187.27	187.40	187.06
G 16.0	193.37	193.32	192.03	191.45	190.19	189.82	188.57	188.84	188.62	188.88	188.57
G 17.0	195.04	195.12	193.91	193.20	191.80	191.25	190.20	190.27	190.07	190.39	189.77
G 18.0	197.11	197.09	195.70	195.16	193.74	193.25	191.99	192.07	191.62	191.94	191.29
G 19.0	199.07	199.17	197.81	197.25	196.07	195.20	193.92	193.89	193.29	193.75	193.17
G 20.0	201.22	201.24	200.15	199.60	198.34	197.43	195.81	195.71	194.98	195.44	194.68
G 21.0	203.49	203.60	202.30	202.25	200.65	199.86	198.11	197.86	196.89	197.52	196.88
G 22.0	205.78	205.87	204.68	204.79	203.15	202.31	200.35	200.14	199.12	199.31	198.79
G 23.0	207.99	208.05	207.34	207.18	205.78	204.98	202.99	202.34	201.43	201.67	200.91
G 24.0	210.21	210.34	209.80	210.16	208.38	207.59	205.52	205.02	203.51	203.94	202.73
G 25.0	212.89	213.15	212.09	212.61	211.28	210.44	208.28	207.64	206.07	206.14	205.07
G 26.0	215.31	215.88	214.58	215.08	214.06	213.30	211.00	210.49	208.35	208.60	207.70
G 27.0	218.63	218.49	217.48	217.58	216.74	215.98	213.89	213.27	211.35	211.07	210.94
G 28.0	221.52	221.89	220.57	220.33	219.24	218.95	216.70	216.08	214.05	213.98	212.99
G 29.0	224.86	225.01	223.03	223.19	221.59	221.72	219.53	219.00	216.75	216.67	215.40
G 30.0	228.36	228.55	226.37	226.02	224.14	224.90	222.42	222.22	219.78	219.53	218.33
G 31.0	232.15	231.79	229.51	229.10	226.95	227.14	225.60	225.13	222.73	222.53	221.08
G 32.0	235.88	235.60	233.47	231.92	230.06	229.98	228.48	227.94	225.53	224.91	223.47
G 33.0	239.65	239.94	236.47	235.80	233.38	233.08	231.48	231.05	228.53	227.64	226.46
G 34.0	244.25	243.99	240.84	239.71	236.72	236.20	234.41	233.87	231.23	230.27	229.03
G 35.0	248.97	248.88	245.73	244.12	240.88	240.03	237.59	237.35	234.21	233.55	232.57
G 36.0	253.30	253.38	250.29	248.85	245.35	244.09	241.12	240.96	238.13	237.14	235.78
G 37.0	258.69	258.89	255.01	254.41	250.44	248.76	245.17	245.17	242.30	241.37	240.02
G 38.0	264.23	264.55	260.80	260.18	255.13	253.34	249.95	249.53	246.75	246.53	244.51
G 39.0	269.58	270.74	267.80	265.25	260.80	258.62	254.87	254.26	251.64	250.91	248.70
G 40.0	275.56	276.95	273.70	272.20	266.69	264.30	260.30	259.45	256.50	256.06	254.09
G 41.0	281.20	283.05	280.64	278.31	272.41	269.33	265.20	264.13	261.57	261.03	259.27
G 42.0	287.65	290.09	286.54	285.04	278.39	275.34	270.42	269.31	266.52	266.88	263.89
G 43.0	295.13	297.31	293.35	291.59	284.66	280.16	275.92	274.47	271.50	270.53	268.76
G 44.0	303.35	306.31	301.41	298.48	291.29	288.17	282.12	280.84	277.29	276.28	274.23
G 45.0	312.34	315.99	311.30	307.30	299.08	295.60	288.82	287.56	283.32	283.09	280.03
G 46.0	323.27	327.82	321.76	316.90	306.38	303.69	296.27	294.80	291.00	289.98	286.55
G 47.0	335.90	342.78	333.69	328.96	316.77	312.91	305.03	304.50	299.14	298.92	294.90
G 48.0	350.33	356.08	348.58	340.74	328.09	323.48	315.41	314.29	308.08	307.38	304.10
G 49.0	366.17	375.69	364.66	357.39	341.65	334.95	327.10	326.50	320.09	318.45	314.93
G 50.0	384.71	396.99	385.12	375.15	355.97	348.99	339.95	338.79	331.89	331.24	324.26
G 51.0	404.36	418.00	403.97	395.06	372.97	366.43	354.04	353.15	345.27	342.72	337.46
G 52.0	427.08	443.20	428.40	417.01	392.59	384.97	369.46	368.73	361.11	358.52	352.68
G 53.0	453.35	472.26	459.54	443.49	415.74	404.00	389.36	388.74	378.60	376.74	369.08
G 54.0	480.03	504.69	489.66	473.42	442.04	427.37	409.99	409.96	397.49	396.66	387.51
G 55.0	507.59	539.85	523.64	508.04	468.21	454.50	433.68	432.81	421.33	417.20	411.71
G 56.0	537.72	576.95	564.72	545.00	500.73	482.55	460.50	460.84	446.18	444.09	434.84
G 57.0	561.68	612.23	606.92	584.18	533.96	510.46	489.57	488.30	472.86	471.94	461.23
G 58.0	586.83	644.99	646.46	627.70	568.73	545.16	520.13	518.72	503.52	497.49	488.29
G 59.0	605.68	675.83	686.14	665.86	602.24	573.54	549.71	545.73	529.23	522.78	512.88
G 60.0	617.85	696.22	721.93	699.47	631.37	592.56	570.30	566.85	551.62	543.33	533.53
G 61.0	619.23	710.06	748.29	724.79	651.50	602.45	583.51	579.12	566.56	556.56	550.14
G 62.0	611.33	709.99	762.51	737.90	655.93	595.64	582.33	572.66	566.83	554.35	553.09
G 63.0	590.95	697.54	763.18	732.32	640.57	559.65	556.07	542.08	544.56	528.43	533.21
G 64.0	560.55	671.54	746.57	701.34	596.18	497.95	500.57	500.58	507.92	485.56	495.92
G 65.0	517.44	630.52	712.87	644.34	519.66	412.46	434.41	434.61	450.37	434.33	445.60
G 66.0	470.79	582.38	661.97	559.30	414.60	334.78	363.14	363.09	382.95	354.07	378.56
G 67.0	420.48	513.89	586.57	445.84	323.79	249.31	278.70	282.03	292.63	259.77	275.62
G 68.0	364.21	439.32	500.34	347.72	236.53	174.20	197.96	197.40	206.42	175.89	185.73
G 69.0	310.94	367.13	403.61	267.58	171.79	125.92	134.73	121.36	130.12	110.68	112.89
G 70.0	252.80	301.11	309.83	205.35	127.87	96.75	96.49	87.80	89.56	76.37	84.43
G 71.0	207.36	234.22	241.73	156.92	101.84	73.25	74.85	68.52	70.06	64.29	66.96
G 72.0	163.17	177.24	187.18	126.22	81.15	59.90	61.67	58.29	59.12	55.73	56.75

**Apparecchio**

Codice 01K11D60937AHM3\_700  
 Nome KAI S R3 LT-06 700mA 3K  
**Rilievo**  
 Codice GLD2213  
 Nome KAI S R3 LT-06 700mA 3K

Flusso Apparecchio	9845 lm	Potenza Apparecchio	78.0 W	Efficacia	126.218 lm/W	Rendimento	100.00%
Flusso Sorgente	9845 lm	Valore Massimo	763.18 cd/klm	Posizione	C=50.00 G=63.00	CG	Simmetrico 90-270

**Tabella Intensità Luminosa - cd/klm Tabella 4/9**

	C 270.00	C 275.00	C 280.00	C 285.00	C 290.00	C 295.00	C 300.00	C 305.00	C 310.00	C 315.00	C 320.00	C 325.00	C 330.00
G 73.0	20.16	17.86	17.77	17.66	19.27	19.86	21.20	20.97	21.23	20.52	22.75	24.53	28.35
G 74.0	18.32	15.38	15.58	15.37	17.33	17.80	19.05	18.84	19.46	18.42	20.31	22.53	25.57
G 75.0	15.07	12.68	12.96	12.88	14.67	15.29	16.17	16.17	17.11	16.57	17.33	19.64	23.35
G 76.0	12.29	10.28	10.46	10.69	12.22	12.53	13.56	13.23	14.56	14.22	15.33	17.63	20.56
G 77.0	10.20	8.36	8.51	8.29	10.03	10.16	11.06	10.67	11.76	11.85	13.40	15.55	17.97
G 78.0	8.66	6.64	6.71	6.51	7.41	7.66	8.79	8.50	9.44	9.20	11.18	13.26	15.49
G 79.0	7.29	5.26	5.29	5.19	5.96	6.02	6.80	6.79	7.44	7.23	8.91	11.08	13.12
G 80.0	5.13	3.67	3.91	3.48	4.28	4.39	5.22	5.05	5.80	5.76	6.92	8.84	10.63
G 81.0	2.35	1.76	2.13	2.00	2.53	2.75	3.56	3.43	4.32	4.28	5.47	6.68	8.54
G 82.0	0.78	0.68	0.84	0.82	1.32	1.48	2.10	2.17	2.96	3.11	4.08	5.16	6.83
G 83.0	0.20	0.15	0.27	0.30	0.65	0.77	1.21	1.28	1.89	2.02	2.92	3.73	5.23
G 84.0	0.12	0.12	0.13	0.16	0.29	0.37	0.63	0.78	1.17	1.34	2.04	2.51	3.90
G 85.0	0.11	0.11	0.11	0.14	0.19	0.24	0.37	0.46	0.73	0.82	1.25	1.59	2.66
G 86.0	0.10	0.10	0.10	0.12	0.15	0.18	0.25	0.30	0.45	0.51	0.78	0.97	1.60
G 87.0	0.09	0.09	0.10	0.10	0.12	0.14	0.18	0.20	0.28	0.30	0.46	0.52	0.84
G 88.0	0.09	0.09	0.09	0.09	0.10	0.11	0.14	0.15	0.19	0.20	0.26	0.28	0.38
G 89.0	0.08	0.08	0.08	0.09	0.09	0.10	0.11	0.12	0.14	0.15	0.17	0.17	0.21
G 90.0	0.00	0.00	0.00	0.00	0.00	0.00	0.00	0.00	0.00	0.00	0.00	0.00	0.00
G 91.0	0.00	0.00	0.00	0.00	0.00	0.00	0.00	0.00	0.00	0.00	0.00	0.00	0.00
G 92.0	0.00	0.00	0.00	0.00	0.00	0.00	0.00	0.00	0.00	0.00	0.00	0.00	0.00
G 93.0	0.00	0.00	0.00	0.00	0.00	0.00	0.00	0.00	0.00	0.00	0.00	0.00	0.00
G 94.0	0.00	0.00	0.00	0.00	0.00	0.00	0.00	0.00	0.00	0.00	0.00	0.00	0.00
G 95.0	0.00	0.00	0.00	0.00	0.00	0.00	0.00	0.00	0.00	0.00	0.00	0.00	0.00
G 96.0	0.00	0.00	0.00	0.00	0.00	0.00	0.00	0.00	0.00	0.00	0.00	0.00	0.00
G 97.0	0.00	0.00	0.00	0.00	0.00	0.00	0.00	0.00	0.00	0.00	0.00	0.00	0.00
G 98.0	0.00	0.00	0.00	0.00	0.00	0.00	0.00	0.00	0.00	0.00	0.00	0.00	0.00
G 99.0	0.00	0.00	0.00	0.00	0.00	0.00	0.00	0.00	0.00	0.00	0.00	0.00	0.00
G100.0	0.00	0.00	0.00	0.00	0.00	0.00	0.00	0.00	0.00	0.00	0.00	0.00	0.00
G101.0	0.00	0.00	0.00	0.00	0.00	0.00	0.00	0.00	0.00	0.00	0.00	0.00	0.00
G102.0	0.00	0.00	0.00	0.00	0.00	0.00	0.00	0.00	0.00	0.00	0.00	0.00	0.00
G103.0	0.00	0.00	0.00	0.00	0.00	0.00	0.00	0.00	0.00	0.00	0.00	0.00	0.00
G104.0	0.00	0.00	0.00	0.00	0.00	0.00	0.00	0.00	0.00	0.00	0.00	0.00	0.00
G105.0	0.00	0.00	0.00	0.00	0.00	0.00	0.00	0.00	0.00	0.00	0.00	0.00	0.00
G106.0	0.00	0.00	0.00	0.00	0.00	0.00	0.00	0.00	0.00	0.00	0.00	0.00	0.00
G107.0	0.00	0.00	0.00	0.00	0.00	0.00	0.00	0.00	0.00	0.00	0.00	0.00	0.00
G108.0	0.00	0.00	0.00	0.00	0.00	0.00	0.00	0.00	0.00	0.00	0.00	0.00	0.00
G109.0	0.00	0.00	0.00	0.00	0.00	0.00	0.00	0.00	0.00	0.00	0.00	0.00	0.00
G110.0	0.00	0.00	0.00	0.00	0.00	0.00	0.00	0.00	0.00	0.00	0.00	0.00	0.00
G111.0	0.00	0.00	0.00	0.00	0.00	0.00	0.00	0.00	0.00	0.00	0.00	0.00	0.00
G112.0	0.00	0.00	0.00	0.00	0.00	0.00	0.00	0.00	0.00	0.00	0.00	0.00	0.00
G113.0	0.00	0.00	0.00	0.00	0.00	0.00	0.00	0.00	0.00	0.00	0.00	0.00	0.00
G114.0	0.00	0.00	0.00	0.00	0.00	0.00	0.00	0.00	0.00	0.00	0.00	0.00	0.00
G115.0	0.00	0.00	0.00	0.00	0.00	0.00	0.00	0.00	0.00	0.00	0.00	0.00	0.00
G116.0	0.00	0.00	0.00	0.00	0.00	0.00	0.00	0.00	0.00	0.00	0.00	0.00	0.00
G117.0	0.00	0.00	0.00	0.00	0.00	0.00	0.00	0.00	0.00	0.00	0.00	0.00	0.00
G118.0	0.00	0.00	0.00	0.00	0.00	0.00	0.00	0.00	0.00	0.00	0.00	0.00	0.00
G119.0	0.00	0.00	0.00	0.00	0.00	0.00	0.00	0.00	0.00	0.00	0.00	0.00	0.00
G120.0	0.00	0.00	0.00	0.00	0.00	0.00	0.00	0.00	0.00	0.00	0.00	0.00	0.00
G121.0	0.00	0.00	0.00	0.00	0.00	0.00	0.00	0.00	0.00	0.00	0.00	0.00	0.00
G122.0	0.00	0.00	0.00	0.00	0.00	0.00	0.00	0.00	0.00	0.00	0.00	0.00	0.00
G123.0	0.00	0.00	0.00	0.00	0.00	0.00	0.00	0.00	0.00	0.00	0.00	0.00	0.00
G124.0	0.00	0.00	0.00	0.00	0.00	0.00	0.00	0.00	0.00	0.00	0.00	0.00	0.00
G125.0	0.00	0.00	0.00	0.00	0.00	0.00	0.00	0.00	0.00	0.00	0.00	0.00	0.00
G126.0	0.00	0.00	0.00	0.00	0.00	0.00	0.00	0.00	0.00	0.00	0.00	0.00	0.00
G127.0	0.00	0.00	0.00	0.00	0.00	0.00	0.00	0.00	0.00	0.00	0.00	0.00	0.00
G128.0	0.00	0.00	0.00	0.00	0.00	0.00	0.00	0.00	0.00	0.00	0.00	0.00	0.00
G129.0	0.00	0.00	0.00	0.00	0.00	0.00	0.00	0.00	0.00	0.00	0.00	0.00	0.00
G130.0	0.00	0.00	0.00	0.00	0.00	0.00	0.00	0.00	0.00	0.00	0.00	0.00	0.00
G131.0	0.00	0.00	0.00	0.00	0.00	0.00	0.00	0.00	0.00	0.00	0.00	0.00	0.00
G132.0	0.00	0.00	0.00	0.00	0.00	0.00	0.00	0.00	0.00	0.00	0.00	0.00	0.00
G133.0	0.00	0.00	0.00	0.00	0.00	0.00	0.00	0.00	0.00	0.00	0.00	0.00	0.00
G134.0	0.00	0.00	0.00	0.00	0.00	0.00	0.00	0.00	0.00	0.00	0.00	0.00	0.00
G135.0	0.00	0.00	0.00	0.00	0.00	0.00	0.00	0.00	0.00	0.00	0.00	0.00	0.00
G136.0	0.00	0.00	0.00	0.00	0.00	0.00	0.00	0.00	0.00	0.00	0.00	0.00	0.00
G137.0	0.00	0.00	0.00	0.00	0.00	0.00	0.00	0.00	0.00	0.00	0.00	0.00	0.00
G138.0	0.00	0.00	0.00	0.00	0.00	0.00	0.00	0.00	0.00	0.00	0.00	0.00	0.00
G139.0	0.00	0.00	0.00	0.00	0.00	0.00	0.00	0.00	0.00	0.00	0.00	0.00	0.00
G140.0	0.00	0.00	0.00	0.00	0.00	0.00	0.00	0.00	0.00	0.00	0.00	0.00	0.00
G141.0	0.00	0.00	0.00	0.00	0.00	0.00	0.00	0.00	0.00	0.00	0.00	0.00	0.00
G142.0	0.00	0.00	0.00	0.00	0.00	0.00	0.00	0.00	0.00	0.00	0.00	0.00	0.00
G143.0	0.00	0.00	0.00	0.00	0.00	0.00	0.00	0.00	0.00	0.00	0.00	0.00	0.00
G144.0	0.00	0.00	0.00	0.00	0.00	0.00	0.00	0.00	0.00	0.00	0.00	0.00	0.00
G145.0	0.00	0.00	0.00	0.00	0.00	0.00	0.00	0.00	0.00	0.00	0.00	0.00	0.00



**Apparecchio**

Codice 01K11D60937AHM3\_700  
 Nome KAI S R3 LT-06 700mA 3K  
**Rilievo**  
 Codice GLD2213  
 Nome KAI S R3 LT-06 700mA 3K

Flusso Apparecchio	9845 lm	Potenza Apparecchio	78.0 W	Efficacia	126.218 lm/W	Rendimento	100.00%
Flusso Sorgente	9845 lm	Valore Massimo	763.18 cd/klm	Posizione	C=50.00 G=63.00	CG	Simmetrico 90-270

**Tabella Intensità Luminosa - cd/klm      Tabella 5/9**

	C 335.00	C 340.00	C 345.00	C 350.00	C 355.00	C 0.00	C 5.00	C 10.00	C 15.00	C 20.00	C 25.00	C 30.00	C 35.00
G 73.0	28.15	29.83	30.81	37.97	45.41	57.84	61.69	73.71	83.79	104.52	102.07	106.63	107.17
G 74.0	24.98	26.18	26.85	32.31	38.61	46.11	47.42	56.75	63.94	83.82	80.05	83.68	83.11
G 75.0	21.91	23.22	23.07	26.90	31.45	37.22	36.32	41.69	46.81	62.70	61.71	64.68	62.51
G 76.0	18.69	20.04	20.00	22.62	25.68	28.19	26.58	31.14	35.18	45.82	46.64	47.45	46.48
G 77.0	15.84	16.90	16.95	19.06	20.43	20.93	19.81	23.08	25.70	33.86	34.54	35.91	34.37
G 78.0	12.96	14.22	14.38	15.80	16.40	16.42	15.69	17.48	19.33	25.51	26.37	27.26	26.36
G 79.0	10.81	11.76	11.94	13.46	13.41	13.02	12.65	14.10	15.53	19.44	20.44	21.08	21.13
G 80.0	8.64	9.47	9.71	11.02	10.62	10.44	10.22	11.44	12.61	15.58	16.25	17.06	16.71
G 81.0	6.82	7.52	7.57	8.70	8.57	8.41	8.25	9.06	10.15	12.80	12.80	13.71	13.40
G 82.0	5.22	5.68	5.72	6.93	6.57	6.66	6.59	7.00	7.74	10.13	9.94	10.75	10.49
G 83.0	3.87	4.14	4.12	5.12	4.72	5.24	4.88	5.47	5.87	7.75	7.61	8.48	8.04
G 84.0	2.77	2.98	2.74	3.73	3.44	3.88	3.53	4.18	4.32	5.72	5.69	6.20	6.12
G 85.0	1.97	1.98	1.91	2.39	2.35	2.69	2.52	3.04	3.00	4.21	3.91	4.49	4.38
G 86.0	1.25	1.28	1.19	1.47	1.47	1.73	1.70	2.07	2.07	2.69	2.59	3.22	3.13
G 87.0	0.71	0.75	0.70	0.88	0.88	1.06	1.05	1.36	1.44	1.80	1.78	2.12	2.16
G 88.0	0.36	0.42	0.41	0.51	0.50	0.69	0.71	0.90	0.98	1.24	1.30	1.56	1.62
G 89.0	0.22	0.26	0.27	0.33	0.34	0.45	0.48	0.65	0.73	0.89	1.01	1.19	1.29
G 90.0	0.00	0.00	0.00	0.00	0.00	0.00	0.00	0.00	0.00	0.00	0.00	0.00	0.00
G 91.0	0.00	0.00	0.00	0.00	0.00	0.00	0.00	0.00	0.00	0.00	0.00	0.00	0.00
G 92.0	0.00	0.00	0.00	0.00	0.00	0.00	0.00	0.00	0.00	0.00	0.00	0.00	0.00
G 93.0	0.00	0.00	0.00	0.00	0.00	0.00	0.00	0.00	0.00	0.00	0.00	0.00	0.00
G 94.0	0.00	0.00	0.00	0.00	0.00	0.00	0.00	0.00	0.00	0.00	0.00	0.00	0.00
G 95.0	0.00	0.00	0.00	0.00	0.00	0.00	0.00	0.00	0.00	0.00	0.00	0.00	0.00
G 96.0	0.00	0.00	0.00	0.00	0.00	0.00	0.00	0.00	0.00	0.00	0.00	0.00	0.00
G 97.0	0.00	0.00	0.00	0.00	0.00	0.00	0.00	0.00	0.00	0.00	0.00	0.00	0.00
G 98.0	0.00	0.00	0.00	0.00	0.00	0.00	0.00	0.00	0.00	0.00	0.00	0.00	0.00
G 99.0	0.00	0.00	0.00	0.00	0.00	0.00	0.00	0.00	0.00	0.00	0.00	0.00	0.00
G100.0	0.00	0.00	0.00	0.00	0.00	0.00	0.00	0.00	0.00	0.00	0.00	0.00	0.00
G101.0	0.00	0.00	0.00	0.00	0.00	0.00	0.00	0.00	0.00	0.00	0.00	0.00	0.00
G102.0	0.00	0.00	0.00	0.00	0.00	0.00	0.00	0.00	0.00	0.00	0.00	0.00	0.00
G103.0	0.00	0.00	0.00	0.00	0.00	0.00	0.00	0.00	0.00	0.00	0.00	0.00	0.00
G104.0	0.00	0.00	0.00	0.00	0.00	0.00	0.00	0.00	0.00	0.00	0.00	0.00	0.00
G105.0	0.00	0.00	0.00	0.00	0.00	0.00	0.00	0.00	0.00	0.00	0.00	0.00	0.00
G106.0	0.00	0.00	0.00	0.00	0.00	0.00	0.00	0.00	0.00	0.00	0.00	0.00	0.00
G107.0	0.00	0.00	0.00	0.00	0.00	0.00	0.00	0.00	0.00	0.00	0.00	0.00	0.00
G108.0	0.00	0.00	0.00	0.00	0.00	0.00	0.00	0.00	0.00	0.00	0.00	0.00	0.00
G109.0	0.00	0.00	0.00	0.00	0.00	0.00	0.00	0.00	0.00	0.00	0.00	0.00	0.00
G110.0	0.00	0.00	0.00	0.00	0.00	0.00	0.00	0.00	0.00	0.00	0.00	0.00	0.00
G111.0	0.00	0.00	0.00	0.00	0.00	0.00	0.00	0.00	0.00	0.00	0.00	0.00	0.00
G112.0	0.00	0.00	0.00	0.00	0.00	0.00	0.00	0.00	0.00	0.00	0.00	0.00	0.00
G113.0	0.00	0.00	0.00	0.00	0.00	0.00	0.00	0.00	0.00	0.00	0.00	0.00	0.00
G114.0	0.00	0.00	0.00	0.00	0.00	0.00	0.00	0.00	0.00	0.00	0.00	0.00	0.00
G115.0	0.00	0.00	0.00	0.00	0.00	0.00	0.00	0.00	0.00	0.00	0.00	0.00	0.00
G116.0	0.00	0.00	0.00	0.00	0.00	0.00	0.00	0.00	0.00	0.00	0.00	0.00	0.00
G117.0	0.00	0.00	0.00	0.00	0.00	0.00	0.00	0.00	0.00	0.00	0.00	0.00	0.00
G118.0	0.00	0.00	0.00	0.00	0.00	0.00	0.00	0.00	0.00	0.00	0.00	0.00	0.00
G119.0	0.00	0.00	0.00	0.00	0.00	0.00	0.00	0.00	0.00	0.00	0.00	0.00	0.00
G120.0	0.00	0.00	0.00	0.00	0.00	0.00	0.00	0.00	0.00	0.00	0.00	0.00	0.00
G121.0	0.00	0.00	0.00	0.00	0.00	0.00	0.00	0.00	0.00	0.00	0.00	0.00	0.00
G122.0	0.00	0.00	0.00	0.00	0.00	0.00	0.00	0.00	0.00	0.00	0.00	0.00	0.00
G123.0	0.00	0.00	0.00	0.00	0.00	0.00	0.00	0.00	0.00	0.00	0.00	0.00	0.00
G124.0	0.00	0.00	0.00	0.00	0.00	0.00	0.00	0.00	0.00	0.00	0.00	0.00	0.00
G125.0	0.00	0.00	0.00	0.00	0.00	0.00	0.00	0.00	0.00	0.00	0.00	0.00	0.00
G126.0	0.00	0.00	0.00	0.00	0.00	0.00	0.00	0.00	0.00	0.00	0.00	0.00	0.00
G127.0	0.00	0.00	0.00	0.00	0.00	0.00	0.00	0.00	0.00	0.00	0.00	0.00	0.00
G128.0	0.00	0.00	0.00	0.00	0.00	0.00	0.00	0.00	0.00	0.00	0.00	0.00	0.00
G129.0	0.00	0.00	0.00	0.00	0.00	0.00	0.00	0.00	0.00	0.00	0.00	0.00	0.00
G130.0	0.00	0.00	0.00	0.00	0.00	0.00	0.00	0.00	0.00	0.00	0.00	0.00	0.00
G131.0	0.00	0.00	0.00	0.00	0.00	0.00	0.00	0.00	0.00	0.00	0.00	0.00	0.00
G132.0	0.00	0.00	0.00	0.00	0.00	0.00	0.00	0.00	0.00	0.00	0.00	0.00	0.00
G133.0	0.00	0.00	0.00	0.00	0.00	0.00	0.00	0.00	0.00	0.00	0.00	0.00	0.00
G134.0	0.00	0.00	0.00	0.00	0.00	0.00	0.00	0.00	0.00	0.00	0.00	0.00	0.00
G135.0	0.00	0.00	0.00	0.00	0.00	0.00	0.00	0.00	0.00	0.00	0.00	0.00	0.00
G136.0	0.00	0.00	0.00	0.00	0.00	0.00	0.00	0.00	0.00	0.00	0.00	0.00	0.00
G137.0	0.00	0.00	0.00	0.00	0.00	0.00	0.00	0.00	0.00	0.00	0.00	0.00	0.00
G138.0	0.00	0.00	0.00	0.00	0.00	0.00	0.00	0.00	0.00	0.00	0.00	0.00	0.00
G139.0	0.00	0.00	0.00	0.00	0.00	0.00	0.00	0.00	0.00	0.00	0.00	0.00	0.00
G140.0	0.00	0.00	0.00	0.00	0.00	0.00	0.00	0.00	0.00	0.00	0.00	0.00	0.00
G141.0	0.00	0.00	0.00	0.00	0.00	0.00	0.00	0.00	0.00	0.00	0.00	0.00	0.00
G142.0	0.00	0.00	0.00	0.00	0.00	0.00	0.00	0.00	0.00	0.00	0.00	0.00	0.00
G143.0	0.00	0.00	0.00	0.00	0.00	0.00	0.00	0.00	0.00	0.00	0.00	0.00	0.00
G144.0	0.00	0.00	0.00	0.00	0.00	0.00	0.00	0.00	0.00	0.00	0.00	0.00	0.00
G145.0	0.00	0.00	0.00	0.00	0.00	0.00	0.00	0.00	0.00	0.00	0.00	0.00	0.00

**Apparecchio**

Codice 01K11D60937AHM3\_700  
 Nome KAI S R3 LT-06 700mA 3K  
**Rilievo**  
 Codice GLD2213  
 Nome KAI S R3 LT-06 700mA 3K

Flusso Apparecchio	9845 lm	Potenza Apparecchio	78.0 W	Efficacia	126.218 lm/W	Rendimento	100.00%
Flusso Sorgente	9845 lm	Valore Massimo	763.18 cd/klm	Posizione	C=50.00 G=63.00	CG	Simmetrico 90-270

**Tabella Intensità Luminose - cd/klm Tabella 6/9**

	C 40.00	C 45.00	C 50.00	C 55.00	C 60.00	C 65.00	C 70.00	C 75.00	C 80.00	C 85.00	C 90.00
G 73.0	129.03	135.57	137.45	96.05	64.97	49.99	51.45	49.96	50.88	47.44	48.14
G 74.0	98.68	102.48	101.29	73.91	51.42	42.18	43.31	42.72	43.98	41.46	41.37
G 75.0	73.10	74.04	78.96	57.45	42.54	35.26	36.46	36.64	37.30	35.61	35.87
G 76.0	54.48	52.00	55.16	43.33	34.85	29.72	30.99	31.44	32.39	30.61	31.12
G 77.0	40.34	38.60	41.08	32.29	28.92	25.42	26.82	27.41	27.90	25.46	25.65
G 78.0	29.60	28.43	30.84	25.95	24.24	21.69	23.05	24.07	24.28	21.64	21.98
G 79.0	23.49	22.22	23.77	20.94	20.09	19.10	20.35	20.97	20.70	18.57	18.29
G 80.0	17.98	17.22	18.29	16.96	16.63	16.68	17.44	17.77	17.37	15.32	14.90
G 81.0	14.26	13.19	14.50	13.20	13.85	13.76	14.73	14.54	14.46	12.87	12.68
G 82.0	10.85	10.26	11.24	10.14	11.14	10.95	12.26	11.64	11.98	10.44	10.55
G 83.0	8.50	7.89	8.73	8.14	8.69	8.55	9.68	9.25	9.52	8.65	8.49
G 84.0	6.42	5.98	6.57	6.20	6.78	6.57	7.70	7.22	7.70	6.75	6.80
G 85.0	4.80	4.52	4.95	4.79	5.22	5.07	6.05	5.72	6.02	5.48	5.71
G 86.0	3.53	3.34	3.94	3.69	4.09	3.95	4.65	4.30	4.53	4.23	4.43
G 87.0	2.59	2.52	2.89	2.75	3.06	2.96	3.49	3.15	3.51	3.17	3.37
G 88.0	1.85	1.90	2.12	2.13	2.32	2.27	2.57	2.41	2.59	2.44	2.59
G 89.0	1.49	1.56	1.72	1.73	1.86	1.84	1.97	1.93	2.02	1.99	2.05
G 90.0	0.00	0.00	0.00	0.00	0.00	0.00	0.00	0.00	0.00	0.00	0.00
G 91.0	0.00	0.00	0.00	0.00	0.00	0.00	0.00	0.00	0.00	0.00	0.00
G 92.0	0.00	0.00	0.00	0.00	0.00	0.00	0.00	0.00	0.00	0.00	0.00
G 93.0	0.00	0.00	0.00	0.00	0.00	0.00	0.00	0.00	0.00	0.00	0.00
G 94.0	0.00	0.00	0.00	0.00	0.00	0.00	0.00	0.00	0.00	0.00	0.00
G 95.0	0.00	0.00	0.00	0.00	0.00	0.00	0.00	0.00	0.00	0.00	0.00
G 96.0	0.00	0.00	0.00	0.00	0.00	0.00	0.00	0.00	0.00	0.00	0.00
G 97.0	0.00	0.00	0.00	0.00	0.00	0.00	0.00	0.00	0.00	0.00	0.00
G 98.0	0.00	0.00	0.00	0.00	0.00	0.00	0.00	0.00	0.00	0.00	0.00
G 99.0	0.00	0.00	0.00	0.00	0.00	0.00	0.00	0.00	0.00	0.00	0.00
G100.0	0.00	0.00	0.00	0.00	0.00	0.00	0.00	0.00	0.00	0.00	0.00
G101.0	0.00	0.00	0.00	0.00	0.00	0.00	0.00	0.00	0.00	0.00	0.00
G102.0	0.00	0.00	0.00	0.00	0.00	0.00	0.00	0.00	0.00	0.00	0.00
G103.0	0.00	0.00	0.00	0.00	0.00	0.00	0.00	0.00	0.00	0.00	0.00
G104.0	0.00	0.00	0.00	0.00	0.00	0.00	0.00	0.00	0.00	0.00	0.00
G105.0	0.00	0.00	0.00	0.00	0.00	0.00	0.00	0.00	0.00	0.00	0.00
G106.0	0.00	0.00	0.00	0.00	0.00	0.00	0.00	0.00	0.00	0.00	0.00
G107.0	0.00	0.00	0.00	0.00	0.00	0.00	0.00	0.00	0.00	0.00	0.00
G108.0	0.00	0.00	0.00	0.00	0.00	0.00	0.00	0.00	0.00	0.00	0.00
G109.0	0.00	0.00	0.00	0.00	0.00	0.00	0.00	0.00	0.00	0.00	0.00
G110.0	0.00	0.00	0.00	0.00	0.00	0.00	0.00	0.00	0.00	0.00	0.00
G111.0	0.00	0.00	0.00	0.00	0.00	0.00	0.00	0.00	0.00	0.00	0.00
G112.0	0.00	0.00	0.00	0.00	0.00	0.00	0.00	0.00	0.00	0.00	0.00
G113.0	0.00	0.00	0.00	0.00	0.00	0.00	0.00	0.00	0.00	0.00	0.00
G114.0	0.00	0.00	0.00	0.00	0.00	0.00	0.00	0.00	0.00	0.00	0.00
G115.0	0.00	0.00	0.00	0.00	0.00	0.00	0.00	0.00	0.00	0.00	0.00
G116.0	0.00	0.00	0.00	0.00	0.00	0.00	0.00	0.00	0.00	0.00	0.00
G117.0	0.00	0.00	0.00	0.00	0.00	0.00	0.00	0.00	0.00	0.00	0.00
G118.0	0.00	0.00	0.00	0.00	0.00	0.00	0.00	0.00	0.00	0.00	0.00
G119.0	0.00	0.00	0.00	0.00	0.00	0.00	0.00	0.00	0.00	0.00	0.00
G120.0	0.00	0.00	0.00	0.00	0.00	0.00	0.00	0.00	0.00	0.00	0.00
G121.0	0.00	0.00	0.00	0.00	0.00	0.00	0.00	0.00	0.00	0.00	0.00
G122.0	0.00	0.00	0.00	0.00	0.00	0.00	0.00	0.00	0.00	0.00	0.00
G123.0	0.00	0.00	0.00	0.00	0.00	0.00	0.00	0.00	0.00	0.00	0.00
G124.0	0.00	0.00	0.00	0.00	0.00	0.00	0.00	0.00	0.00	0.00	0.00
G125.0	0.00	0.00	0.00	0.00	0.00	0.00	0.00	0.00	0.00	0.00	0.00
G126.0	0.00	0.00	0.00	0.00	0.00	0.00	0.00	0.00	0.00	0.00	0.00
G127.0	0.00	0.00	0.00	0.00	0.00	0.00	0.00	0.00	0.00	0.00	0.00
G128.0	0.00	0.00	0.00	0.00	0.00	0.00	0.00	0.00	0.00	0.00	0.00
G129.0	0.00	0.00	0.00	0.00	0.00	0.00	0.00	0.00	0.00	0.00	0.00
G130.0	0.00	0.00	0.00	0.00	0.00	0.00	0.00	0.00	0.00	0.00	0.00
G131.0	0.00	0.00	0.00	0.00	0.00	0.00	0.00	0.00	0.00	0.00	0.00
G132.0	0.00	0.00	0.00	0.00	0.00	0.00	0.00	0.00	0.00	0.00	0.00
G133.0	0.00	0.00	0.00	0.00	0.00	0.00	0.00	0.00	0.00	0.00	0.00
G134.0	0.00	0.00	0.00	0.00	0.00	0.00	0.00	0.00	0.00	0.00	0.00
G135.0	0.00	0.00	0.00	0.00	0.00	0.00	0.00	0.00	0.00	0.00	0.00
G136.0	0.00	0.00	0.00	0.00	0.00	0.00	0.00	0.00	0.00	0.00	0.00
G137.0	0.00	0.00	0.00	0.00	0.00	0.00	0.00	0.00	0.00	0.00	0.00
G138.0	0.00	0.00	0.00	0.00	0.00	0.00	0.00	0.00	0.00	0.00	0.00
G139.0	0.00	0.00	0.00	0.00	0.00	0.00	0.00	0.00	0.00	0.00	0.00
G140.0	0.00	0.00	0.00	0.00	0.00	0.00	0.00	0.00	0.00	0.00	0.00
G141.0	0.00	0.00	0.00	0.00	0.00	0.00	0.00	0.00	0.00	0.00	0.00
G142.0	0.00	0.00	0.00	0.00	0.00	0.00	0.00	0.00	0.00	0.00	0.00
G143.0	0.00	0.00	0.00	0.00	0.00	0.00	0.00	0.00	0.00	0.00	0.00
G144.0	0.00	0.00	0.00	0.00	0.00	0.00	0.00	0.00	0.00	0.00	0.00
G145.0	0.00	0.00	0.00	0.00	0.00	0.00	0.00	0.00	0.00	0.00	0.00

**Apparecchio**

Codice 01K11D60937AHM3\_700  
 Nome KAI S R3 LT-06 700mA 3K  
**Rilievo**  
 Codice GLD2213  
 Nome KAI S R3 LT-06 700mA 3K

Flusso Apparecchio	9845 lm	Potenza Apparecchio	78.0 W	Efficacia	126.218 lm/W	Rendimento	100.00%
Flusso Sorgente	9845 lm	Valore Massimo	763.18 cd/klm	Posizione	C=50.00 G=63.00	CG	Simmetrico 90-270

**Tabella Intensità Luminose - cd/klm      Tabella 7/9**

	C 270.00	C 275.00	C 280.00	C 285.00	C 290.00	C 295.00	C 300.00	C 305.00	C 310.00	C 315.00	C 320.00	C 325.00	C 330.00
G146.0	0.00	0.00	0.00	0.00	0.00	0.00	0.00	0.00	0.00	0.00	0.00	0.00	0.00
G147.0	0.00	0.00	0.00	0.00	0.00	0.00	0.00	0.00	0.00	0.00	0.00	0.00	0.00
G148.0	0.00	0.00	0.00	0.00	0.00	0.00	0.00	0.00	0.00	0.00	0.00	0.00	0.00
G149.0	0.00	0.00	0.00	0.00	0.00	0.00	0.00	0.00	0.00	0.00	0.00	0.00	0.00
G150.0	0.00	0.00	0.00	0.00	0.00	0.00	0.00	0.00	0.00	0.00	0.00	0.00	0.00
G151.0	0.00	0.00	0.00	0.00	0.00	0.00	0.00	0.00	0.00	0.00	0.00	0.00	0.00
G152.0	0.00	0.00	0.00	0.00	0.00	0.00	0.00	0.00	0.00	0.00	0.00	0.00	0.00
G153.0	0.00	0.00	0.00	0.00	0.00	0.00	0.00	0.00	0.00	0.00	0.00	0.00	0.00
G154.0	0.00	0.00	0.00	0.00	0.00	0.00	0.00	0.00	0.00	0.00	0.00	0.00	0.00
G155.0	0.00	0.00	0.00	0.00	0.00	0.00	0.00	0.00	0.00	0.00	0.00	0.00	0.00
G156.0	0.00	0.00	0.00	0.00	0.00	0.00	0.00	0.00	0.00	0.00	0.00	0.00	0.00
G157.0	0.00	0.00	0.00	0.00	0.00	0.00	0.00	0.00	0.00	0.00	0.00	0.00	0.00
G158.0	0.00	0.00	0.00	0.00	0.00	0.00	0.00	0.00	0.00	0.00	0.00	0.00	0.00
G159.0	0.00	0.00	0.00	0.00	0.00	0.00	0.00	0.00	0.00	0.00	0.00	0.00	0.00
G160.0	0.00	0.00	0.00	0.00	0.00	0.00	0.00	0.00	0.00	0.00	0.00	0.00	0.00
G161.0	0.00	0.00	0.00	0.00	0.00	0.00	0.00	0.00	0.00	0.00	0.00	0.00	0.00
G162.0	0.00	0.00	0.00	0.00	0.00	0.00	0.00	0.00	0.00	0.00	0.00	0.00	0.00
G163.0	0.00	0.00	0.00	0.00	0.00	0.00	0.00	0.00	0.00	0.00	0.00	0.00	0.00
G164.0	0.00	0.00	0.00	0.00	0.00	0.00	0.00	0.00	0.00	0.00	0.00	0.00	0.00
G165.0	0.00	0.00	0.00	0.00	0.00	0.00	0.00	0.00	0.00	0.00	0.00	0.00	0.00
G166.0	0.00	0.00	0.00	0.00	0.00	0.00	0.00	0.00	0.00	0.00	0.00	0.00	0.00
G167.0	0.00	0.00	0.00	0.00	0.00	0.00	0.00	0.00	0.00	0.00	0.00	0.00	0.00
G168.0	0.00	0.00	0.00	0.00	0.00	0.00	0.00	0.00	0.00	0.00	0.00	0.00	0.00
G169.0	0.00	0.00	0.00	0.00	0.00	0.00	0.00	0.00	0.00	0.00	0.00	0.00	0.00
G170.0	0.00	0.00	0.00	0.00	0.00	0.00	0.00	0.00	0.00	0.00	0.00	0.00	0.00
G171.0	0.00	0.00	0.00	0.00	0.00	0.00	0.00	0.00	0.00	0.00	0.00	0.00	0.00
G172.0	0.00	0.00	0.00	0.00	0.00	0.00	0.00	0.00	0.00	0.00	0.00	0.00	0.00
G173.0	0.00	0.00	0.00	0.00	0.00	0.00	0.00	0.00	0.00	0.00	0.00	0.00	0.00
G174.0	0.00	0.00	0.00	0.00	0.00	0.00	0.00	0.00	0.00	0.00	0.00	0.00	0.00
G175.0	0.00	0.00	0.00	0.00	0.00	0.00	0.00	0.00	0.00	0.00	0.00	0.00	0.00
G176.0	0.00	0.00	0.00	0.00	0.00	0.00	0.00	0.00	0.00	0.00	0.00	0.00	0.00
G177.0	0.00	0.00	0.00	0.00	0.00	0.00	0.00	0.00	0.00	0.00	0.00	0.00	0.00
G178.0	0.00	0.00	0.00	0.00	0.00	0.00	0.00	0.00	0.00	0.00	0.00	0.00	0.00
G179.0	0.00	0.00	0.00	0.00	0.00	0.00	0.00	0.00	0.00	0.00	0.00	0.00	0.00
G180.0	0.00	0.00	0.00	0.00	0.00	0.00	0.00	0.00	0.00	0.00	0.00	0.00	0.00

**Apparecchio**

Codice 01K11D60937AHM3\_700  
 Nome KAI S R3 LT-06 700mA 3K  
**Rilievo**  
 Codice GLD2213  
 Nome KAI S R3 LT-06 700mA 3K

Flusso Apparecchio	9845 lm	Potenza Apparecchio	78.0 W	Efficacia	126.218 lm/W	Rendimento	100.00%
Flusso Sorgente	9845 lm	Valore Massimo	763.18 cd/klm	Posizione	C=50.00 G=63.00	CG	Simmetrico 90-270

**Tabella Intensità Luminosa - cd/klm      Tabella 8/9**

	C 335.00	C 340.00	C 345.00	C 350.00	C 355.00	C 0.00	C 5.00	C 10.00	C 15.00	C 20.00	C 25.00	C 30.00	C 35.00
G146.0	0.00	0.00	0.00	0.00	0.00	0.00	0.00	0.00	0.00	0.00	0.00	0.00	0.00
G147.0	0.00	0.00	0.00	0.00	0.00	0.00	0.00	0.00	0.00	0.00	0.00	0.00	0.00
G148.0	0.00	0.00	0.00	0.00	0.00	0.00	0.00	0.00	0.00	0.00	0.00	0.00	0.00
G149.0	0.00	0.00	0.00	0.00	0.00	0.00	0.00	0.00	0.00	0.00	0.00	0.00	0.00
G150.0	0.00	0.00	0.00	0.00	0.00	0.00	0.00	0.00	0.00	0.00	0.00	0.00	0.00
G151.0	0.00	0.00	0.00	0.00	0.00	0.00	0.00	0.00	0.00	0.00	0.00	0.00	0.00
G152.0	0.00	0.00	0.00	0.00	0.00	0.00	0.00	0.00	0.00	0.00	0.00	0.00	0.00
G153.0	0.00	0.00	0.00	0.00	0.00	0.00	0.00	0.00	0.00	0.00	0.00	0.00	0.00
G154.0	0.00	0.00	0.00	0.00	0.00	0.00	0.00	0.00	0.00	0.00	0.00	0.00	0.00
G155.0	0.00	0.00	0.00	0.00	0.00	0.00	0.00	0.00	0.00	0.00	0.00	0.00	0.00
G156.0	0.00	0.00	0.00	0.00	0.00	0.00	0.00	0.00	0.00	0.00	0.00	0.00	0.00
G157.0	0.00	0.00	0.00	0.00	0.00	0.00	0.00	0.00	0.00	0.00	0.00	0.00	0.00
G158.0	0.00	0.00	0.00	0.00	0.00	0.00	0.00	0.00	0.00	0.00	0.00	0.00	0.00
G159.0	0.00	0.00	0.00	0.00	0.00	0.00	0.00	0.00	0.00	0.00	0.00	0.00	0.00
G160.0	0.00	0.00	0.00	0.00	0.00	0.00	0.00	0.00	0.00	0.00	0.00	0.00	0.00
G161.0	0.00	0.00	0.00	0.00	0.00	0.00	0.00	0.00	0.00	0.00	0.00	0.00	0.00
G162.0	0.00	0.00	0.00	0.00	0.00	0.00	0.00	0.00	0.00	0.00	0.00	0.00	0.00
G163.0	0.00	0.00	0.00	0.00	0.00	0.00	0.00	0.00	0.00	0.00	0.00	0.00	0.00
G164.0	0.00	0.00	0.00	0.00	0.00	0.00	0.00	0.00	0.00	0.00	0.00	0.00	0.00
G165.0	0.00	0.00	0.00	0.00	0.00	0.00	0.00	0.00	0.00	0.00	0.00	0.00	0.00
G166.0	0.00	0.00	0.00	0.00	0.00	0.00	0.00	0.00	0.00	0.00	0.00	0.00	0.00
G167.0	0.00	0.00	0.00	0.00	0.00	0.00	0.00	0.00	0.00	0.00	0.00	0.00	0.00
G168.0	0.00	0.00	0.00	0.00	0.00	0.00	0.00	0.00	0.00	0.00	0.00	0.00	0.00
G169.0	0.00	0.00	0.00	0.00	0.00	0.00	0.00	0.00	0.00	0.00	0.00	0.00	0.00
G170.0	0.00	0.00	0.00	0.00	0.00	0.00	0.00	0.00	0.00	0.00	0.00	0.00	0.00
G171.0	0.00	0.00	0.00	0.00	0.00	0.00	0.00	0.00	0.00	0.00	0.00	0.00	0.00
G172.0	0.00	0.00	0.00	0.00	0.00	0.00	0.00	0.00	0.00	0.00	0.00	0.00	0.00
G173.0	0.00	0.00	0.00	0.00	0.00	0.00	0.00	0.00	0.00	0.00	0.00	0.00	0.00
G174.0	0.00	0.00	0.00	0.00	0.00	0.00	0.00	0.00	0.00	0.00	0.00	0.00	0.00
G175.0	0.00	0.00	0.00	0.00	0.00	0.00	0.00	0.00	0.00	0.00	0.00	0.00	0.00
G176.0	0.00	0.00	0.00	0.00	0.00	0.00	0.00	0.00	0.00	0.00	0.00	0.00	0.00
G177.0	0.00	0.00	0.00	0.00	0.00	0.00	0.00	0.00	0.00	0.00	0.00	0.00	0.00
G178.0	0.00	0.00	0.00	0.00	0.00	0.00	0.00	0.00	0.00	0.00	0.00	0.00	0.00
G179.0	0.00	0.00	0.00	0.00	0.00	0.00	0.00	0.00	0.00	0.00	0.00	0.00	0.00
G180.0	0.00	0.00	0.00	0.00	0.00	0.00	0.00	0.00	0.00	0.00	0.00	0.00	0.00

**Apparecchio**

Codice 01K11D60937AHM3\_700  
 Nome KAI S R3 LT-06 700mA 3K

**Rilievo**

Codice GLD2213  
 Nome KAI S R3 LT-06 700mA 3K

Flusso Apparecchio	9845 lm	Potenza Apparecchio	78.0 W	Efficacia	126.218 lm/W	Rendimento	100.00%
Flusso Sorgente	9845 lm	Valore Massimo	763.18 cd/klm	Posizione	C=50.00 G=63.00	CG	Simmetrico 90-270

**Tabella Intensità Luminosa - cd/klm      Tabella 9/9**

	C 40.00	C 45.00	C 50.00	C 55.00	C 60.00	C 65.00	C 70.00	C 75.00	C 80.00	C 85.00	C 90.00
G146.0	0.00	0.00	0.00	0.00	0.00	0.00	0.00	0.00	0.00	0.00	0.00
G147.0	0.00	0.00	0.00	0.00	0.00	0.00	0.00	0.00	0.00	0.00	0.00
G148.0	0.00	0.00	0.00	0.00	0.00	0.00	0.00	0.00	0.00	0.00	0.00
G149.0	0.00	0.00	0.00	0.00	0.00	0.00	0.00	0.00	0.00	0.00	0.00
G150.0	0.00	0.00	0.00	0.00	0.00	0.00	0.00	0.00	0.00	0.00	0.00
G151.0	0.00	0.00	0.00	0.00	0.00	0.00	0.00	0.00	0.00	0.00	0.00
G152.0	0.00	0.00	0.00	0.00	0.00	0.00	0.00	0.00	0.00	0.00	0.00
G153.0	0.00	0.00	0.00	0.00	0.00	0.00	0.00	0.00	0.00	0.00	0.00
G154.0	0.00	0.00	0.00	0.00	0.00	0.00	0.00	0.00	0.00	0.00	0.00
G155.0	0.00	0.00	0.00	0.00	0.00	0.00	0.00	0.00	0.00	0.00	0.00
G156.0	0.00	0.00	0.00	0.00	0.00	0.00	0.00	0.00	0.00	0.00	0.00
G157.0	0.00	0.00	0.00	0.00	0.00	0.00	0.00	0.00	0.00	0.00	0.00
G158.0	0.00	0.00	0.00	0.00	0.00	0.00	0.00	0.00	0.00	0.00	0.00
G159.0	0.00	0.00	0.00	0.00	0.00	0.00	0.00	0.00	0.00	0.00	0.00
G160.0	0.00	0.00	0.00	0.00	0.00	0.00	0.00	0.00	0.00	0.00	0.00
G161.0	0.00	0.00	0.00	0.00	0.00	0.00	0.00	0.00	0.00	0.00	0.00
G162.0	0.00	0.00	0.00	0.00	0.00	0.00	0.00	0.00	0.00	0.00	0.00
G163.0	0.00	0.00	0.00	0.00	0.00	0.00	0.00	0.00	0.00	0.00	0.00
G164.0	0.00	0.00	0.00	0.00	0.00	0.00	0.00	0.00	0.00	0.00	0.00
G165.0	0.00	0.00	0.00	0.00	0.00	0.00	0.00	0.00	0.00	0.00	0.00
G166.0	0.00	0.00	0.00	0.00	0.00	0.00	0.00	0.00	0.00	0.00	0.00
G167.0	0.00	0.00	0.00	0.00	0.00	0.00	0.00	0.00	0.00	0.00	0.00
G168.0	0.00	0.00	0.00	0.00	0.00	0.00	0.00	0.00	0.00	0.00	0.00
G169.0	0.00	0.00	0.00	0.00	0.00	0.00	0.00	0.00	0.00	0.00	0.00
G170.0	0.00	0.00	0.00	0.00	0.00	0.00	0.00	0.00	0.00	0.00	0.00
G171.0	0.00	0.00	0.00	0.00	0.00	0.00	0.00	0.00	0.00	0.00	0.00
G172.0	0.00	0.00	0.00	0.00	0.00	0.00	0.00	0.00	0.00	0.00	0.00
G173.0	0.00	0.00	0.00	0.00	0.00	0.00	0.00	0.00	0.00	0.00	0.00
G174.0	0.00	0.00	0.00	0.00	0.00	0.00	0.00	0.00	0.00	0.00	0.00
G175.0	0.00	0.00	0.00	0.00	0.00	0.00	0.00	0.00	0.00	0.00	0.00
G176.0	0.00	0.00	0.00	0.00	0.00	0.00	0.00	0.00	0.00	0.00	0.00
G177.0	0.00	0.00	0.00	0.00	0.00	0.00	0.00	0.00	0.00	0.00	0.00
G178.0	0.00	0.00	0.00	0.00	0.00	0.00	0.00	0.00	0.00	0.00	0.00
G179.0	0.00	0.00	0.00	0.00	0.00	0.00	0.00	0.00	0.00	0.00	0.00
G180.0	0.00	0.00	0.00	0.00	0.00	0.00	0.00	0.00	0.00	0.00	0.00

## Valutazione IPEA\* - DM Ambiente - 27 settembre 2017

### Apparecchio

#### Dati Apparecchio

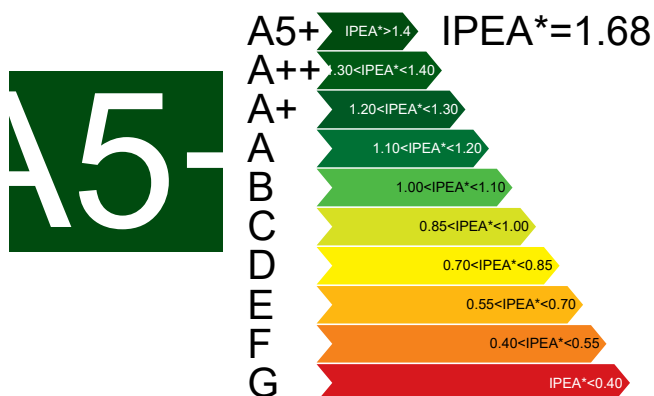
Codice: 01KI1D60937AHM3\_700  
 Produttore: CARIBONI GROUP  
 Nome: KAI S R3 LT-06 700mA 3K  
 Sorgente Luminosa: R3 78W700mA 3K  
 Applicazione: Stradali

#### Operatore

Nome: CARIBONI LAB  
 Società: CARIBONI GROUP  
 Data: 12 / 05 / 2022  
 File : 01KI1D60937AHM3\_700-GLD2213.Ldt

#### Classificazione energetica

IPEA\*



#### Altri Dati

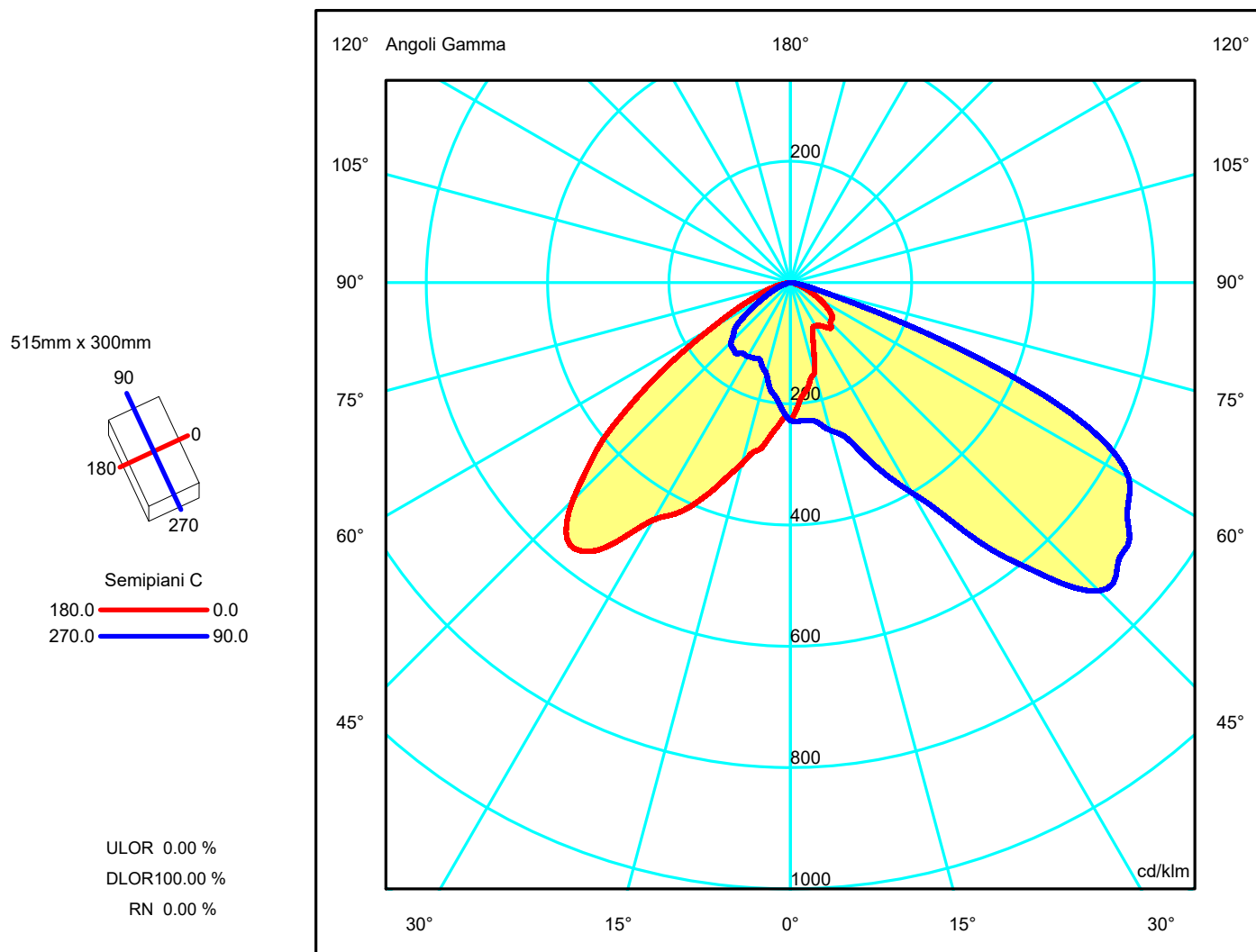
Sorgente e Codice	R3 78W700mA 3K	Caratt.Sorgente	
Temp.Colore e CRI	Tc:3000 Ra:70	Ottica	
Allegati		Classe Isolamento	
Alimentatore		Affidabilità Driver	
Flusso Sorgente	9845.0 lm	Potenza Apparecchio	
Flusso Totale	9845.0 lm	Vita Sorgente	
LLMF		LSF	
Inquin.Luminoso		Certificazioni	
Prezzo		Garanzia	

## Apparecchio

Codice 01KI3D60034AHM4  
 Nome KAISX\_R3\_AP-01\_SX\_700mA 4K  
**Rilievo**  
 Codice AP-01\_SX  
 Nome KAISX\_R3\_AP-01\_SX\_700mA 4K

Flusso Apparecchio	10550 lm	Potenza Apparecchio	78.0 W	Efficacia	135.256 lm/W	Rendimento	100.00%
Flusso Sorgente	10550 lm	Valore Massimo	1073.91 cd/klm	Posizione	C=130.00 G=52.50	CG	Asimmetrico
Apparecchio Rettangolare Area Luminosa Rettangolare	Lung. Lung.	515 mm 201 mm	Larg. Larg.	300 mm 201 mm	Alt. Alt.	108 mm 0 mm	
Area Luminosa Orizzontale Area Luminosa Piano 0° Area Luminosa Piano 90°	0.040401 m2 0.000000 m2 0.000000 m2		Area Luminosa Piano 180° Area Luminosa Piano 270° Area Luminosa a 76°	0.000000 m2 0.000000 m2 0.009774 m2			
Sistema Coordinate Data Distanza di Rilievo	CG 10-09-2021 0.00		Tipo di Simmetria Massimo Angolo Gamma Flusso di Rilievo	Asimmetrico 180 10550 lm			
Operatore Temperatura Umidità Note	CARIBONI LAB		Tensione Caratteristica Corrente Caratteristica Fotocellula				

Archivio	Codice	Sorgenti Apparecchio Nome	Flusso [lm]	Pot. [W]	Q.tà
	R3 78W700mA 4K X	R3 78W700mA 4K X	10550.00	78.00	1
C.I.E. F UTE	40 85 99 100 100 1.00 F	D DIN 5040 B NBN	A20 BZ 5 / 1.5 / BZ 4		



**Apparecchio**

Codice 01KI3D60034AHM4  
 Nome KAISX\_R3\_AP-01\_SX\_700mA 4K  
**Rilievo**  
 Codice AP-01\_SX  
 Nome KAISX\_R3\_AP-01\_SX\_700mA 4K

Flusso Apparecchio	10550 lm	Potenza Apparecchio	78.0 W	Efficacia	135.256 lm/W	Rendimento	100.00%
Flusso Sorgente	10550 lm	Valore Massimo	1073.91 cd/klm	Posizione	C=130.00 G=52.50	CG	Asimmetrico

**Tabella Intensità Luminosa - cd/klm      Tabella 1/12**

	C 0.00	C 2.50	C 5.00	C 7.50	C 10.00	C 12.50	C 15.00	C 17.50	C 20.00	C 22.50	C 25.00	C 27.50	C 30.00
G 0.0	227.65	227.65	227.65	227.65	227.65	227.65	227.65	227.65	227.65	227.65	227.65	227.65	227.65
G 2.5	211.77	212.21	211.79	213.46	213.67	213.35	213.96	214.50	215.20	214.97	216.55	219.05	219.10
G 5.0	192.85	192.90	194.09	192.98	191.45	192.61	193.41	195.39	196.02	195.12	197.07	197.48	197.68
G 7.5	182.66	184.80	186.21	186.26	184.67	184.62	185.47	187.21	185.33	186.50	188.02	188.54	189.33
G 10.0	172.53	176.47	176.14	178.04	176.11	174.56	175.09	176.33	179.92	180.12	181.71	180.07	179.86
G 12.5	159.54	161.74	163.10	162.05	163.13	164.97	163.85	164.82	166.26	167.17	167.66	169.14	171.53
G 15.0	154.06	153.28	153.95	153.37	152.85	155.55	155.53	156.84	158.44	158.63	159.98	161.36	162.58
G 17.5	131.13	133.28	135.78	137.61	141.21	143.10	142.00	147.11	149.08	151.20	152.27	152.35	154.61
G 20.0	111.66	112.79	113.22	114.72	118.38	122.26	125.90	129.14	130.70	134.30	136.95	136.84	140.63
G 22.5	95.64	95.77	98.73	100.07	103.04	103.53	107.27	110.12	112.86	116.65	119.81	126.02	132.08
G 25.0	86.35	87.22	87.89	86.76	89.73	90.36	90.99	91.10	93.86	99.14	104.03	112.16	118.13
G 27.5	81.70	84.44	84.97	82.20	82.05	79.07	79.48	80.47	81.62	86.44	90.15	94.08	100.27
G 30.0	83.13	82.89	80.92	82.67	79.22	77.68	77.68	78.62	77.92	77.84	79.76	81.49	84.53
G 32.5	83.58	83.07	81.48	81.37	80.49	78.93	78.39	76.90	76.23	76.55	72.04	75.89	78.66
G 35.0	87.29	87.23	83.13	82.62	80.65	76.86	75.45	76.63	76.03	75.01	72.38	73.16	74.44
G 37.5	91.40	90.19	89.54	85.96	81.17	79.59	76.94	76.93	75.79	71.31	70.02	68.22	70.44
G 40.0	98.09	97.40	93.05	89.71	86.47	83.09	79.89	76.45	73.52	70.30	68.31	67.89	66.27
G 42.5	99.97	96.60	91.57	90.37	88.26	85.18	79.46	78.23	75.59	72.99	71.12	69.45	66.91
G 45.0	92.75	91.81	91.26	89.47	89.30	86.35	83.14	78.59	76.53	74.78	72.31	68.95	66.61
G 47.5	91.08	90.24	88.60	88.75	87.73	85.34	82.16	78.08	76.04	74.17	72.44	68.07	64.81
G 50.0	91.05	90.91	89.37	85.72	83.42	80.82	79.12	75.82	73.12	70.78	67.55	63.89	59.52
G 52.5	85.17	85.95	82.00	79.73	73.68	72.76	71.62	68.63	66.29	65.61	61.80	62.40	60.75
G 55.0	78.56	75.67	72.60	70.04	65.49	65.17	67.85	66.47	64.86	60.74	58.80	58.30	56.31
G 57.5	66.95	63.32	62.37	60.94	56.91	57.38	59.79	60.49	58.36	57.69	55.35	55.44	52.32
G 60.0	57.44	51.54	51.19	50.23	49.57	48.26	50.64	53.09	53.30	51.26	52.69	51.39	50.78
G 62.5	44.24	44.41	43.77	44.84	41.69	42.57	46.18	48.75	46.53	46.57	45.97	48.39	45.48
G 65.0	36.74	36.52	37.69	38.91	36.56	36.61	39.17	40.28	40.38	40.46	42.61	42.21	42.41
G 67.5	28.68	28.10	28.06	28.12	28.04	28.96	31.58	30.04	33.42	35.81	36.38	38.09	36.57
G 70.0	20.59	19.41	18.79	18.93	20.24	20.36	22.19	24.74	29.02	30.13	32.23	33.86	30.15
G 72.5	14.59	13.61	13.02	13.45	14.72	15.67	15.97	18.81	21.71	23.12	26.27	27.99	27.94
G 75.0	9.90	10.01	9.82	10.45	10.37	10.82	12.62	14.09	15.72	18.59	21.90	22.70	24.39
G 77.5	6.64	6.20	6.38	7.25	7.12	7.54	8.98	9.69	10.26	12.08	15.72	16.54	18.68
G 80.0	3.80	3.77	3.86	4.16	4.81	4.93	5.94	7.11	7.46	8.60	9.37	11.35	12.53
G 82.5	2.33	2.17	2.12	2.35	2.40	2.78	2.72	3.15	3.80	4.35	4.63	5.70	5.84
G 85.0	1.17	0.95	1.11	1.17	1.12	1.11	0.99	1.03	1.60	2.11	2.34	2.24	2.16
G 87.5	0.21	0.21	0.36	0.40	0.38	0.42	0.26	0.30	0.41	0.77	0.87	0.50	0.43
G 90.0	0.00	0.00	0.00	0.00	0.00	0.00	0.00	0.00	0.00	0.00	0.00	0.00	0.00
G 92.5	0.00	0.00	0.00	0.00	0.00	0.00	0.00	0.00	0.00	0.00	0.00	0.00	0.00
G 95.0	0.00	0.00	0.00	0.00	0.00	0.00	0.00	0.00	0.00	0.00	0.00	0.00	0.00
G 97.5	0.00	0.00	0.00	0.00	0.00	0.00	0.00	0.00	0.00	0.00	0.00	0.00	0.00
G100.0	0.00	0.00	0.00	0.00	0.00	0.00	0.00	0.00	0.00	0.00	0.00	0.00	0.00
G102.5	0.00	0.00	0.00	0.00	0.00	0.00	0.00	0.00	0.00	0.00	0.00	0.00	0.00
G105.0	0.00	0.00	0.00	0.00	0.00	0.00	0.00	0.00	0.00	0.00	0.00	0.00	0.00
G107.5	0.00	0.00	0.00	0.00	0.00	0.00	0.00	0.00	0.00	0.00	0.00	0.00	0.00
G110.0	0.00	0.00	0.00	0.00	0.00	0.00	0.00	0.00	0.00	0.00	0.00	0.00	0.00
G112.5	0.00	0.00	0.00	0.00	0.00	0.00	0.00	0.00	0.00	0.00	0.00	0.00	0.00
G115.0	0.00	0.00	0.00	0.00	0.00	0.00	0.00	0.00	0.00	0.00	0.00	0.00	0.00
G117.5	0.00	0.00	0.00	0.00	0.00	0.00	0.00	0.00	0.00	0.00	0.00	0.00	0.00
G120.0	0.00	0.00	0.00	0.00	0.00	0.00	0.00	0.00	0.00	0.00	0.00	0.00	0.00
G122.5	0.00	0.00	0.00	0.00	0.00	0.00	0.00	0.00	0.00	0.00	0.00	0.00	0.00
G125.0	0.00	0.00	0.00	0.00	0.00	0.00	0.00	0.00	0.00	0.00	0.00	0.00	0.00
G127.5	0.00	0.00	0.00	0.00	0.00	0.00	0.00	0.00	0.00	0.00	0.00	0.00	0.00
G130.0	0.00	0.00	0.00	0.00	0.00	0.00	0.00	0.00	0.00	0.00	0.00	0.00	0.00
G132.5	0.00	0.00	0.00	0.00	0.00	0.00	0.00	0.00	0.00	0.00	0.00	0.00	0.00
G135.0	0.00	0.00	0.00	0.00	0.00	0.00	0.00	0.00	0.00	0.00	0.00	0.00	0.00
G137.5	0.00	0.00	0.00	0.00	0.00	0.00	0.00	0.00	0.00	0.00	0.00	0.00	0.00
G140.0	0.00	0.00	0.00	0.00	0.00	0.00	0.00	0.00	0.00	0.00	0.00	0.00	0.00
G142.5	0.00	0.00	0.00	0.00	0.00	0.00	0.00	0.00	0.00	0.00	0.00	0.00	0.00
G145.0	0.00	0.00	0.00	0.00	0.00	0.00	0.00	0.00	0.00	0.00	0.00	0.00	0.00
G147.5	0.00	0.00	0.00	0.00	0.00	0.00	0.00	0.00	0.00	0.00	0.00	0.00	0.00
G150.0	0.00	0.00	0.00	0.00	0.00	0.00	0.00	0.00	0.00	0.00	0.00	0.00	0.00
G152.5	0.00	0.00	0.00	0.00	0.00	0.00	0.00	0.00	0.00	0.00	0.00	0.00	0.00
G155.0	0.00	0.00	0.00	0.00	0.00	0.00	0.00	0.00	0.00	0.00	0.00	0.00	0.00
G157.5	0.00	0.00	0.00	0.00	0.00	0.00	0.00	0.00	0.00	0.00	0.00	0.00	0.00
G160.0	0.00	0.00	0.00	0.00	0.00	0.00	0.00	0.00	0.00	0.00	0.00	0.00	0.00
G162.5	0.00	0.00	0.00	0.00	0.00	0.00	0.00	0.00	0.00	0.00	0.00	0.00	0.00
G165.0	0.00	0.00	0.00	0.00	0.00	0.00	0.00	0.00	0.00	0.00	0.00	0.00	0.00
G167.5	0.00	0.00	0.00	0.00	0.00	0.00	0.00	0.00	0.00	0.00	0.00	0.00	0.00
G170.0	0.00	0.00	0.00	0.00	0.00	0.00	0.00	0.00	0.00	0.00	0.00	0.00	0.00
G172.5	0.00	0.00	0.00	0.00	0.00	0.00	0.00	0.00	0.00	0.00	0.00	0.00	0.00
G175.0	0.00	0.00	0.00	0.00	0.00	0.00	0.00	0.00	0.00	0.00	0.00	0.00	0.00
G177.5	0.00	0.00	0.00	0.00	0.00	0.00	0.00	0.00	0.00	0.00	0.00	0.00	0.00
G180.0	0.00	0.00	0.00	0.00	0.00	0.00	0.00	0.00	0.00	0.00	0.00	0.00	0.00



## Apparecchio

Codice 01KI3D60034AHM4  
 Nome KAISX\_R3\_AP-01\_SX\_700mA 4K  
 Rilievo  
 Codice AP-01\_SX  
 Nome KAISX\_R3\_AP-01\_SX\_700mA 4K

Flusso Apparecchio	10550 lm	Potenza Apparecchio	78.0 W	Efficacia	135.256 lm/W	Rendimento	100.00%
Flusso Sorgente	10550 lm	Valore Massimo	1073.91 cd/klm	Posizione	C=130.00 G=52.50	CG	Asimmetrico

**Tabella Intensità Luminosa - cd/klm**      **Tabella 2/12**

	C 32.50	C 35.00	C 37.50	C 40.00	C 42.50	C 45.00	C 47.50	C 50.00	C 52.50	C 55.00	C 57.50	C 60.00	C 62.50
G 0.0	227.65	227.65	227.65	227.65	227.65	227.65	227.65	227.65	227.65	227.65	227.65	227.65	227.65
G 2.5	218.25	219.21	218.96	220.17	221.50	221.26	221.15	224.04	224.74	225.24	225.71	226.61	227.59
G 5.0	201.39	201.46	203.25	203.89	204.74	206.23	206.50	209.49	210.05	212.04	214.91	216.25	216.98
G 7.5	191.98	192.33	193.68	194.73	196.03	195.86	199.52	201.56	203.99	205.08	207.42	210.27	212.01
G 10.0	181.08	183.03	189.13	189.94	192.43	193.69	198.85	201.75	208.21	206.42	208.11	210.27	210.67
G 12.5	174.46	177.14	180.30	183.83	186.08	192.08	194.78	197.02	201.96	204.40	209.48	211.61	216.01
G 15.0	167.70	168.52	170.05	170.73	173.82	177.40	182.57	185.36	190.88	195.27	199.13	203.17	209.28
G 17.5	155.36	157.68	158.76	163.44	166.01	170.77	172.23	177.94	184.85	189.78	193.01	194.91	197.16
G 20.0	145.78	145.63	148.46	151.94	154.89	160.53	167.33	173.30	177.25	184.22	185.53	189.60	193.65
G 22.5	136.73	139.13	139.59	143.57	146.40	149.96	158.38	162.56	169.15	175.86	180.49	188.98	194.40
G 25.0	123.53	129.33	134.23	135.35	140.11	144.54	148.48	154.78	163.38	168.87	177.78	187.95	196.40
G 27.5	105.08	111.66	119.69	126.18	132.06	137.97	140.77	147.95	157.55	169.34	185.13	197.15	207.01
G 30.0	91.56	101.23	111.78	122.66	129.99	133.31	136.84	140.98	156.77	168.25	184.64	202.20	220.35
G 32.5	84.09	90.08	98.24	108.38	117.51	123.10	127.78	137.79	148.37	166.07	181.67	201.09	224.91
G 35.0	76.17	82.11	88.20	95.71	103.98	113.21	120.72	127.37	143.92	161.88	182.51	206.88	239.76
G 37.5	72.11	75.09	78.95	87.26	95.16	108.52	118.21	129.17	138.38	157.99	181.82	214.16	250.98
G 40.0	69.56	69.97	74.69	80.14	88.16	97.00	105.88	118.65	132.06	148.43	176.57	211.31	251.98
G 42.5	65.67	66.95	72.26	75.21	81.37	88.91	94.20	104.67	120.23	139.67	164.65	193.94	232.38
G 45.0	63.54	61.42	64.73	68.89	77.22	85.16	88.50	94.73	109.58	126.00	146.48	170.84	206.26
G 47.5	63.22	62.40	60.82	65.07	69.84	76.89	80.99	83.98	95.51	107.50	123.70	148.68	181.77
G 50.0	59.48	59.24	59.52	60.37	61.71	66.64	71.20	75.56	79.02	87.34	102.22	123.43	153.39
G 52.5	58.24	56.18	54.62	54.03	54.94	56.33	62.42	64.38	65.88	74.22	89.52	108.26	126.21
G 55.0	55.02	50.90	48.73	50.59	49.92	51.59	55.59	54.52	52.75	61.22	76.97	95.28	108.72
G 57.5	50.12	47.54	44.32	43.25	42.53	44.32	48.87	47.58	45.95	48.58	57.81	74.79	87.87
G 60.0	46.14	42.42	38.56	37.79	36.69	39.09	40.58	39.15	39.29	38.84	44.18	55.29	67.86
G 62.5	41.63	37.87	37.18	34.84	35.69	35.79	35.42	34.75	34.40	33.84	36.42	42.59	51.28
G 65.0	38.31	36.68	34.93	30.20	29.90	30.34	29.36	29.77	28.56	28.72	30.62	30.68	34.96
G 67.5	34.30	32.84	30.82	27.11	26.09	25.05	23.14	24.18	25.17	23.71	23.25	24.93	28.09
G 70.0	29.74	30.64	28.22	24.76	23.11	21.24	19.32	20.35	21.01	21.54	22.16	22.04	23.90
G 72.5	26.90	26.74	27.67	24.68	20.17	17.46	16.48	15.70	15.47	17.12	17.54	17.75	19.23
G 75.0	24.68	25.35	24.28	19.45	14.36	13.79	13.74	13.25	11.78	11.90	12.23	12.67	13.73
G 77.5	20.93	20.95	16.49	12.41	11.45	9.59	8.60	8.47	8.24	7.94	8.48	8.37	9.21
G 80.0	12.53	12.42	9.31	7.38	6.43	5.02	4.81	4.31	4.47	5.54	5.76	4.49	5.71
G 82.5	5.33	4.98	3.89	2.95	2.60	2.68	2.51	2.33	2.23	2.52	2.88	2.44	2.96
G 85.0	1.51	1.45	1.48	1.34	1.02	1.00	1.04	0.83	0.84	0.66	0.79	0.92	0.90
G 87.5	0.27	0.28	0.39	0.42	0.09	0.14	0.27	0.18	0.20	0.15	0.05	0.29	0.24
G 90.0	0.00	0.00	0.00	0.00	0.00	0.00	0.00	0.00	0.00	0.00	0.00	0.00	0.00
G 92.5	0.00	0.00	0.00	0.00	0.00	0.00	0.00	0.00	0.00	0.00	0.00	0.00	0.00
G 95.0	0.00	0.00	0.00	0.00	0.00	0.00	0.00	0.00	0.00	0.00	0.00	0.00	0.00
G 97.5	0.00	0.00	0.00	0.00	0.00	0.00	0.00	0.00	0.00	0.00	0.00	0.00	0.00
G100.0	0.00	0.00	0.00	0.00	0.00	0.00	0.00	0.00	0.00	0.00	0.00	0.00	0.00
G102.5	0.00	0.00	0.00	0.00	0.00	0.00	0.00	0.00	0.00	0.00	0.00	0.00	0.00
G105.0	0.00	0.00	0.00	0.00	0.00	0.00	0.00	0.00	0.00	0.00	0.00	0.00	0.00
G107.5	0.00	0.00	0.00	0.00	0.00	0.00	0.00	0.00	0.00	0.00	0.00	0.00	0.00
G110.0	0.00	0.00	0.00	0.00	0.00	0.00	0.00	0.00	0.00	0.00	0.00	0.00	0.00
G112.5	0.00	0.00	0.00	0.00	0.00	0.00	0.00	0.00	0.00	0.00	0.00	0.00	0.00
G115.0	0.00	0.00	0.00	0.00	0.00	0.00	0.00	0.00	0.00	0.00	0.00	0.00	0.00
G117.5	0.00	0.00	0.00	0.00	0.00	0.00	0.00	0.00	0.00	0.00	0.00	0.00	0.00
G120.0	0.00	0.00	0.00	0.00	0.00	0.00	0.00	0.00	0.00	0.00	0.00	0.00	0.00
G122.5	0.00	0.00	0.00	0.00	0.00	0.00	0.00	0.00	0.00	0.00	0.00	0.00	0.00
G125.0	0.00	0.00	0.00	0.00	0.00	0.00	0.00	0.00	0.00	0.00	0.00	0.00	0.00
G127.5	0.00	0.00	0.00	0.00	0.00	0.00	0.00	0.00	0.00	0.00	0.00	0.00	0.00
G130.0	0.00	0.00	0.00	0.00	0.00	0.00	0.00	0.00	0.00	0.00	0.00	0.00	0.00
G132.5	0.00	0.00	0.00	0.00	0.00	0.00	0.00	0.00	0.00	0.00	0.00	0.00	0.00
G135.0	0.00	0.00	0.00	0.00	0.00	0.00	0.00	0.00	0.00	0.00	0.00	0.00	0.00
G137.5	0.00	0.00	0.00	0.00	0.00	0.00	0.00	0.00	0.00	0.00	0.00	0.00	0.00
G140.0	0.00	0.00	0.00	0.00	0.00	0.00	0.00	0.00	0.00	0.00	0.00	0.00	0.00
G142.5	0.00	0.00	0.00	0.00	0.00	0.00	0.00	0.00	0.00	0.00	0.00	0.00	0.00
G145.0	0.00	0.00	0.00	0.00	0.00	0.00	0.00	0.00	0.00	0.00	0.00	0.00	0.00
G147.5	0.00	0.00	0.00	0.00	0.00	0.00	0.00	0.00	0.00	0.00	0.00	0.00	0.00
G150.0	0.00	0.00	0.00	0.00	0.00	0.00	0.00	0.00	0.00	0.00	0.00	0.00	0.00
G152.5	0.00	0.00	0.00	0.00	0.00	0.00	0.00	0.00	0.00	0.00	0.00	0.00	0.00
G155.0	0.00	0.00	0.00	0.00	0.00	0.00	0.00	0.00	0.00	0.00	0.00	0.00	0.00
G157.5	0.00	0.00	0.00	0.00	0.00	0.00	0.00	0.00	0.00	0.00	0.00	0.00	0.00
G160.0	0.00	0.00	0.00	0.00	0.00	0.00	0.00	0.00	0.00	0.00	0.00	0.00	0.00
G162.5	0.00	0.00	0.00	0.00	0.00	0.00	0.00	0.00	0.00	0.00	0.00	0.00	0.00
G165.0	0.00	0.00	0.00	0.00	0.00	0.00	0.00	0.00	0.00	0.00	0.00	0.00	0.00
G167.5	0.00	0.00	0.00	0.00	0.00	0.00	0.00	0.00	0.00	0.00	0.00	0.00	0.00
G170.0	0.00	0.00	0.00	0.00	0.00	0.00	0.00	0.00	0.00	0.00	0.00	0.00	0.00
G172.5	0.00	0.00	0.00	0.00	0.00	0.00	0.00	0.00	0.00	0.00	0.00	0.00	0.00
G175.0	0.00	0.00	0.00	0.00	0.00	0.00	0.00	0.00	0.00	0.00	0.00	0.00	0.00
G177.5	0.00	0.00	0.00	0.00	0.00	0.00	0.00	0.00	0.00	0.00	0.00	0.00	0.00
G180.0	0.00	0.00	0.00	0.00	0.00	0.00	0.00	0.00	0.00	0.00	0.00	0.00	0.00

**Apparecchio**

Codice 01KI3D60034AHM4  
 Nome KAISX\_R3\_AP-01\_SX\_700mA 4K  
**Rilievo**  
 Codice AP-01\_SX  
 Nome KAISX\_R3\_AP-01\_SX\_700mA 4K

Flusso Apparecchio	10550 lm	Potenza Apparecchio	78.0 W	Efficacia	135.256 lm/W	Rendimento	100.00%
Flusso Sorgente	10550 lm	Valore Massimo	1073.91 cd/klm	Posizione	C=130.00 G=52.50	CG	Asimmetrico

**Tabella Intensità Luminosa - cd/klm      Tabella 3/12**

	C 65.00	C 67.50	C 70.00	C 72.50	C 75.00	C 77.50	C 80.00	C 82.50	C 85.00	C 87.50	C 90.00	C 92.50	C 95.00
G 0.0	227.65	227.65	227.65	227.65	227.65	227.65	227.65	227.65	227.65	227.65	227.65	227.65	227.65
G 2.5	227.16	226.79	226.36	227.47	228.68	228.59	228.23	229.01	229.27	229.81	229.38	228.78	228.82
G 5.0	219.20	219.64	221.47	222.04	224.00	223.85	225.02	225.00	226.20	226.12	228.56	228.85	229.54
G 7.5	211.38	211.96	215.03	218.13	220.32	221.42	224.20	225.74	226.63	226.57	229.57	229.38	230.87
G 10.0	211.71	215.13	218.57	218.65	220.37	223.04	222.49	226.17	230.75	230.04	231.82	234.71	238.66
G 12.5	218.89	216.72	216.02	218.15	217.89	222.95	224.93	226.95	230.43	235.25	241.34	241.82	244.12
G 15.0	209.87	213.46	214.35	217.49	224.03	228.46	226.50	231.98	241.04	247.03	252.12	254.26	260.42
G 17.5	200.27	205.62	210.16	214.84	220.55	227.21	234.54	239.84	244.26	250.54	260.15	267.96	279.14
G 20.0	194.77	199.50	202.91	212.53	219.06	231.14	237.57	248.22	259.58	267.33	273.55	285.06	294.03
G 22.5	202.54	208.83	214.25	220.94	230.75	241.44	252.83	269.53	283.01	290.33	301.80	307.83	316.46
G 25.0	204.93	215.75	231.33	244.99	258.39	268.71	283.96	297.49	309.29	324.64	334.87	342.60	356.82
G 27.5	221.40	234.91	255.82	273.45	292.20	302.52	316.83	331.96	346.31	358.45	367.35	378.21	391.24
G 30.0	240.43	255.12	281.03	299.07	320.69	340.87	359.16	376.90	387.01	394.06	400.10	406.43	415.80
G 32.5	250.42	275.70	296.92	320.05	350.11	371.02	395.76	415.92	425.98	433.69	439.52	438.92	439.51
G 35.0	269.42	299.42	335.64	368.92	394.76	415.71	445.28	465.86	483.30	491.32	501.01	496.61	489.45
G 37.5	289.82	332.75	369.91	408.10	441.26	473.42	507.10	536.49	548.17	557.75	564.10	560.30	552.80
G 40.0	292.92	339.91	391.41	439.16	484.67	525.14	558.71	584.84	605.30	615.65	617.84	622.05	610.97
G 42.5	282.09	344.25	412.98	467.57	521.17	560.49	597.48	626.76	649.49	668.41	678.26	671.51	657.43
G 45.0	259.19	328.38	402.78	470.78	524.78	578.73	623.61	658.89	685.35	704.08	718.96	718.11	703.85
G 47.5	230.27	296.89	374.78	438.64	502.09	554.74	622.80	666.69	686.00	704.36	725.43	729.68	742.94
G 50.0	191.96	249.06	316.19	389.11	460.75	520.27	585.80	640.47	666.92	690.92	707.21	734.41	748.52
G 52.5	154.81	195.77	257.64	337.12	405.73	473.41	535.02	591.34	630.39	658.08	703.77	726.00	748.45
G 55.0	120.59	148.93	203.84	269.77	342.96	421.26	484.69	544.25	599.05	638.72	678.33	714.13	736.72
G 57.5	93.48	108.48	143.07	206.54	284.94	363.87	431.68	501.55	566.11	618.42	661.74	709.03	742.37
G 60.0	73.47	70.25	95.06	150.51	230.15	308.71	383.42	461.04	527.47	586.81	643.80	700.29	748.01
G 62.5	54.83	54.11	63.19	104.22	176.14	259.13	336.51	410.32	472.78	534.45	596.74	658.12	716.24
G 65.0	38.60	38.95	43.91	68.04	129.72	210.22	281.63	346.26	408.18	461.92	509.57	559.06	597.43
G 67.5	31.40	32.33	35.00	46.59	84.72	140.13	201.26	257.60	304.48	341.20	371.49	384.77	397.38
G 70.0	26.72	27.61	25.75	28.15	45.36	77.58	118.60	153.96	177.33	197.82	211.94	217.95	213.21
G 72.5	21.57	21.96	17.39	15.42	21.23	33.30	49.84	63.94	77.57	87.35	92.67	93.06	92.38
G 75.0	15.93	16.27	13.71	10.82	11.31	15.31	21.59	29.40	35.80	43.18	45.51	44.60	44.58
G 77.5	10.92	11.85	9.72	8.44	6.77	6.73	8.65	12.67	17.04	23.02	26.60	25.72	24.45
G 80.0	7.52	7.17	6.73	6.25	4.06	4.21	4.52	5.84	8.49	12.21	13.81	14.07	13.42
G 82.5	3.32	3.54	3.31	2.90	2.27	2.12	2.15	2.62	3.84	4.68	5.93	6.92	6.19
G 85.0	1.01	1.10	1.04	0.92	0.78	0.63	0.54	0.68	1.41	1.56	1.55	1.65	1.55
G 87.5	0.27	0.18	0.20	0.30	0.34	0.25	0.17	0.44	0.37	0.39	0.26	0.28	0.11
G 90.0	0.00	0.00	0.00	0.00	0.00	0.00	0.00	0.00	0.00	0.00	0.00	0.00	0.00
G 92.5	0.00	0.00	0.00	0.00	0.00	0.00	0.00	0.00	0.00	0.00	0.00	0.00	0.00
G 95.0	0.00	0.00	0.00	0.00	0.00	0.00	0.00	0.00	0.00	0.00	0.00	0.00	0.00
G 97.5	0.00	0.00	0.00	0.00	0.00	0.00	0.00	0.00	0.00	0.00	0.00	0.00	0.00
G100.0	0.00	0.00	0.00	0.00	0.00	0.00	0.00	0.00	0.00	0.00	0.00	0.00	0.00
G102.5	0.00	0.00	0.00	0.00	0.00	0.00	0.00	0.00	0.00	0.00	0.00	0.00	0.00
G105.0	0.00	0.00	0.00	0.00	0.00	0.00	0.00	0.00	0.00	0.00	0.00	0.00	0.00
G107.5	0.00	0.00	0.00	0.00	0.00	0.00	0.00	0.00	0.00	0.00	0.00	0.00	0.00
G110.0	0.00	0.00	0.00	0.00	0.00	0.00	0.00	0.00	0.00	0.00	0.00	0.00	0.00
G112.5	0.00	0.00	0.00	0.00	0.00	0.00	0.00	0.00	0.00	0.00	0.00	0.00	0.00
G115.0	0.00	0.00	0.00	0.00	0.00	0.00	0.00	0.00	0.00	0.00	0.00	0.00	0.00
G117.5	0.00	0.00	0.00	0.00	0.00	0.00	0.00	0.00	0.00	0.00	0.00	0.00	0.00
G120.0	0.00	0.00	0.00	0.00	0.00	0.00	0.00	0.00	0.00	0.00	0.00	0.00	0.00
G122.5	0.00	0.00	0.00	0.00	0.00	0.00	0.00	0.00	0.00	0.00	0.00	0.00	0.00
G125.0	0.00	0.00	0.00	0.00	0.00	0.00	0.00	0.00	0.00	0.00	0.00	0.00	0.00
G127.5	0.00	0.00	0.00	0.00	0.00	0.00	0.00	0.00	0.00	0.00	0.00	0.00	0.00
G130.0	0.00	0.00	0.00	0.00	0.00	0.00	0.00	0.00	0.00	0.00	0.00	0.00	0.00
G132.5	0.00	0.00	0.00	0.00	0.00	0.00	0.00	0.00	0.00	0.00	0.00	0.00	0.00
G135.0	0.00	0.00	0.00	0.00	0.00	0.00	0.00	0.00	0.00	0.00	0.00	0.00	0.00
G137.5	0.00	0.00	0.00	0.00	0.00	0.00	0.00	0.00	0.00	0.00	0.00	0.00	0.00
G140.0	0.00	0.00	0.00	0.00	0.00	0.00	0.00	0.00	0.00	0.00	0.00	0.00	0.00
G142.5	0.00	0.00	0.00	0.00	0.00	0.00	0.00	0.00	0.00	0.00	0.00	0.00	0.00
G145.0	0.00	0.00	0.00	0.00	0.00	0.00	0.00	0.00	0.00	0.00	0.00	0.00	0.00
G147.5	0.00	0.00	0.00	0.00	0.00	0.00	0.00	0.00	0.00	0.00	0.00	0.00	0.00
G150.0	0.00	0.00	0.00	0.00	0.00	0.00	0.00	0.00	0.00	0.00	0.00	0.00	0.00
G152.5	0.00	0.00	0.00	0.00	0.00	0.00	0.00	0.00	0.00	0.00	0.00	0.00	0.00
G155.0	0.00	0.00	0.00	0.00	0.00	0.00	0.00	0.00	0.00	0.00	0.00	0.00	0.00
G157.5	0.00	0.00	0.00	0.00	0.00	0.00	0.00	0.00	0.00	0.00	0.00	0.00	0.00
G160.0	0.00	0.00	0.00	0.00	0.00	0.00	0.00	0.00	0.00	0.00	0.00	0.00	0.00
G162.5	0.00	0.00	0.00	0.00	0.00	0.00	0.00	0.00	0.00	0.00	0.00	0.00	0.00
G165.0	0.00	0.00	0.00	0.00	0.00	0.00	0.00	0.00	0.00	0.00	0.00	0.00	0.00
G167.5	0.00	0.00	0.00	0.00	0.00	0.00	0.00	0.00	0.00	0.00	0.00	0.00	0.00
G170.0	0.00	0.00	0.00	0.00	0.00	0.00	0.00	0.00	0.00	0.00	0.00	0.00	0.00
G172.5	0.00	0.00	0.00	0.00	0.00	0.00	0.00	0.00	0.00	0.00	0.00	0.00	0.00
G175.0	0.00	0.00	0.00	0.00	0.00	0.00	0.00	0.00	0.00	0.00	0.00	0.00	0.00
G177.5	0.00	0.00	0.00	0.00	0.00	0.00	0.00	0.00	0.00	0.00	0.00	0.00	0.00
G180.0	0.00	0.00	0.00	0.00	0.00	0.00	0.00	0.00	0.00	0.00	0.00	0.00	0.00

## Apparecchio

Codice 01KI3D60034AHM4  
 Nome KAISX\_R3\_AP-01\_SX\_700mA 4K  
 Rilievo  
 Codice AP-01\_SX  
 Nome KAISX\_R3\_AP-01\_SX\_700mA 4K

Flusso Apparecchio	10550 lm	Potenza Apparecchio	78.0 W	Efficacia	135.256 lm/W	Rendimento	100.00%
Flusso Sorgente	10550 lm	Valore Massimo	1073.91 cd/klm	Posizione	C=130.00 G=52.50	CG	Asimmetrico

Tabella Intensità Luminosa - cd/klm Tabella 4/12

	C 97.50	C 100.00	C 102.50	C 105.00	C 107.50	C 110.00	C 112.50	C 115.00	C 117.50	C 120.00	C 122.50	C 125.00	C 127.50
G 0.0	227.65	227.65	227.65	227.65	227.65	227.65	227.65	227.65	227.65	227.65	227.65	227.65	227.65
G 2.5	228.91	230.30	230.11	230.57	230.64	230.93	231.06	229.87	230.90	230.18	229.49	231.49	231.96
G 5.0	233.30	233.60	234.24	235.82	236.78	236.44	237.84	236.01	238.06	239.52	240.15	241.62	241.69
G 7.5	230.92	233.04	235.29	235.93	236.23	236.36	238.27	242.43	247.08	250.26	249.46	251.29	254.50
G 10.0	238.72	240.73	241.58	247.59	251.19	252.35	254.94	254.70	257.28	261.75	264.87	269.77	273.36
G 12.5	250.78	252.68	256.17	260.85	266.49	272.48	275.09	280.19	284.07	288.69	288.21	293.10	296.25
G 15.0	265.98	272.84	275.57	282.11	291.84	294.39	297.65	306.29	310.27	315.21	319.39	321.50	326.10
G 17.5	283.93	288.76	298.27	299.46	307.60	310.26	317.46	326.63	334.23	341.86	351.58	358.39	364.10
G 20.0	303.25	313.14	319.68	330.38	337.48	342.63	346.40	357.35	363.61	371.63	377.99	382.16	388.83
G 22.5	326.17	339.57	351.33	364.59	371.01	379.03	383.02	385.15	393.59	397.82	408.48	413.92	420.63
G 25.0	368.72	374.38	383.44	393.24	399.37	412.94	422.75	425.99	424.51	429.32	437.76	444.32	449.30
G 27.5	399.63	409.00	416.73	417.32	425.99	437.03	443.03	451.30	455.45	457.15	455.39	463.29	474.16
G 30.0	421.61	428.25	438.70	441.38	443.40	451.24	460.52	471.83	472.55	481.49	489.99	495.93	509.99
G 32.5	444.62	449.85	450.48	453.08	455.52	467.96	471.66	482.69	497.77	513.18	534.25	548.32	563.86
G 35.0	475.15	478.71	478.05	475.78	485.76	494.11	503.58	521.34	533.57	556.17	576.49	592.50	609.27
G 37.5	542.93	535.71	526.85	526.40	531.33	548.87	560.33	570.84	588.55	604.24	620.93	640.46	661.65
G 40.0	609.54	596.90	581.81	572.85	580.87	593.89	611.89	626.10	643.66	667.71	686.33	712.56	747.64
G 42.5	643.97	642.04	628.36	626.38	626.14	642.93	658.69	685.52	717.36	746.63	775.01	802.16	828.67
G 45.0	698.52	695.61	679.67	682.19	688.78	707.55	733.44	768.33	798.68	825.33	856.95	892.32	918.52
G 47.5	737.99	737.40	734.71	736.28	746.55	768.97	799.62	827.07	856.15	889.52	927.17	966.95	987.41
G 50.0	759.13	771.99	772.69	766.24	781.85	806.76	829.51	849.72	885.42	930.92	974.53	1011.69	1037.27
G 52.5	759.15	780.39	792.53	795.97	796.55	818.65	836.88	867.91	906.32	951.50	1002.89	1041.13	1064.11
G 55.0	762.01	779.32	803.70	813.76	828.73	844.87	865.01	890.80	921.99	967.27	1004.65	1045.63	1071.68
G 57.5	775.56	812.80	844.43	869.66	882.27	901.64	925.73	925.75	942.42	960.63	975.97	1006.72	1019.75
G 60.0	796.20	839.26	880.96	907.56	928.71	946.95	948.14	946.04	929.78	911.88	887.02	878.50	879.32
G 62.5	764.33	804.73	841.86	867.42	877.51	876.62	858.11	831.02	784.99	741.76	692.82	652.10	624.52
G 65.0	628.21	647.57	661.06	667.28	662.00	658.53	632.76	591.11	546.26	487.52	426.19	385.20	346.29
G 67.5	393.93	389.93	389.39	388.64	380.91	383.49	375.25	348.64	314.04	282.27	247.93	220.15	199.87
G 70.0	208.80	203.14	203.79	206.82	204.31	208.55	212.93	207.52	202.73	187.45	172.01	155.36	141.83
G 72.5	94.31	94.48	101.81	108.08	115.52	124.32	132.11	131.70	131.22	123.92	113.25	97.33	87.20
G 75.0	44.24	47.14	50.57	54.99	61.80	69.98	78.69	75.29	71.58	69.74	61.92	51.16	41.63
G 77.5	23.27	22.84	24.19	28.09	31.46	38.87	42.20	43.25	42.05	38.74	33.49	24.22	19.12
G 80.0	11.65	9.34	10.21	12.72	16.79	21.51	21.99	22.52	20.69	19.22	17.36	13.92	10.22
G 82.5	4.38	3.60	3.64	5.46	7.99	10.65	10.10	9.49	9.16	8.26	7.57	6.51	4.96
G 85.0	1.04	0.94	1.20	1.88	2.72	3.12	3.17	2.95	2.69	2.71	2.47	2.19	1.37
G 87.5	0.14	0.26	0.19	0.29	0.55	0.51	0.45	0.34	0.31	0.49	0.46	0.30	0.43
G 90.0	0.00	0.00	0.00	0.00	0.00	0.00	0.00	0.00	0.00	0.00	0.00	0.00	0.00
G 92.5	0.00	0.00	0.00	0.00	0.00	0.00	0.00	0.00	0.00	0.00	0.00	0.00	0.00
G 95.0	0.00	0.00	0.00	0.00	0.00	0.00	0.00	0.00	0.00	0.00	0.00	0.00	0.00
G 97.5	0.00	0.00	0.00	0.00	0.00	0.00	0.00	0.00	0.00	0.00	0.00	0.00	0.00
G100.0	0.00	0.00	0.00	0.00	0.00	0.00	0.00	0.00	0.00	0.00	0.00	0.00	0.00
G102.5	0.00	0.00	0.00	0.00	0.00	0.00	0.00	0.00	0.00	0.00	0.00	0.00	0.00
G105.0	0.00	0.00	0.00	0.00	0.00	0.00	0.00	0.00	0.00	0.00	0.00	0.00	0.00
G107.5	0.00	0.00	0.00	0.00	0.00	0.00	0.00	0.00	0.00	0.00	0.00	0.00	0.00
G110.0	0.00	0.00	0.00	0.00	0.00	0.00	0.00	0.00	0.00	0.00	0.00	0.00	0.00
G112.5	0.00	0.00	0.00	0.00	0.00	0.00	0.00	0.00	0.00	0.00	0.00	0.00	0.00
G115.0	0.00	0.00	0.00	0.00	0.00	0.00	0.00	0.00	0.00	0.00	0.00	0.00	0.00
G117.5	0.00	0.00	0.00	0.00	0.00	0.00	0.00	0.00	0.00	0.00	0.00	0.00	0.00
G120.0	0.00	0.00	0.00	0.00	0.00	0.00	0.00	0.00	0.00	0.00	0.00	0.00	0.00
G122.5	0.00	0.00	0.00	0.00	0.00	0.00	0.00	0.00	0.00	0.00	0.00	0.00	0.00
G125.0	0.00	0.00	0.00	0.00	0.00	0.00	0.00	0.00	0.00	0.00	0.00	0.00	0.00
G127.5	0.00	0.00	0.00	0.00	0.00	0.00	0.00	0.00	0.00	0.00	0.00	0.00	0.00
G130.0	0.00	0.00	0.00	0.00	0.00	0.00	0.00	0.00	0.00	0.00	0.00	0.00	0.00
G132.5	0.00	0.00	0.00	0.00	0.00	0.00	0.00	0.00	0.00	0.00	0.00	0.00	0.00
G135.0	0.00	0.00	0.00	0.00	0.00	0.00	0.00	0.00	0.00	0.00	0.00	0.00	0.00
G137.5	0.00	0.00	0.00	0.00	0.00	0.00	0.00	0.00	0.00	0.00	0.00	0.00	0.00
G140.0	0.00	0.00	0.00	0.00	0.00	0.00	0.00	0.00	0.00	0.00	0.00	0.00	0.00
G142.5	0.00	0.00	0.00	0.00	0.00	0.00	0.00	0.00	0.00	0.00	0.00	0.00	0.00
G145.0	0.00	0.00	0.00	0.00	0.00	0.00	0.00	0.00	0.00	0.00	0.00	0.00	0.00
G147.5	0.00	0.00	0.00	0.00	0.00	0.00	0.00	0.00	0.00	0.00	0.00	0.00	0.00
G150.0	0.00	0.00	0.00	0.00	0.00	0.00	0.00	0.00	0.00	0.00	0.00	0.00	0.00
G152.5	0.00	0.00	0.00	0.00	0.00	0.00	0.00	0.00	0.00	0.00	0.00	0.00	0.00
G155.0	0.00	0.00	0.00	0.00	0.00	0.00	0.00	0.00	0.00	0.00	0.00	0.00	0.00
G157.5	0.00	0.00	0.00	0.00	0.00	0.00	0.00	0.00	0.00	0.00	0.00	0.00	0.00
G160.0	0.00	0.00	0.00	0.00	0.00	0.00	0.00	0.00	0.00	0.00	0.00	0.00	0.00
G162.5	0.00	0.00	0.00	0.00	0.00	0.00	0.00	0.00	0.00	0.00	0.00	0.00	0.00
G165.0	0.00	0.00	0.00	0.00	0.00	0.00	0.00	0.00	0.00	0.00	0.00	0.00	0.00
G167.5	0.00	0.00	0.00	0.00	0.00	0.00	0.00	0.00	0.00	0.00	0.00	0.00	0.00
G170.0	0.00	0.00	0.00	0.00	0.00	0.00	0.00	0.00	0.00	0.00	0.00	0.00	0.00
G172.5	0.00	0.00	0.00	0.00	0.00	0.00	0.00	0.00	0.00	0.00	0.00	0.00	0.00
G175.0	0.00	0.00	0.00	0.00	0.00	0.00	0.00	0.00	0.00	0.00	0.00	0.00	0.00
G177.5	0.00	0.00	0.00	0.00	0.00	0.00	0.00	0.00	0.00	0.00	0.00	0.00	0.00
G180.0	0.00	0.00	0.00	0.00	0.00	0.00	0.00	0.00	0.00	0.00	0.00	0.00	0.00

## Apparecchio

Codice 01KI3D60034AHM4  
 Nome KAISX\_R3\_AP-01\_SX\_700mA 4K  
 Rilievo  
 Codice AP-01\_SX  
 Nome KAISX\_R3\_AP-01\_SX\_700mA 4K

Flusso Apparecchio	10550 lm	Potenza Apparecchio	78.0 W	Efficacia	135.256 lm/W	Rendimento	100.00%
Flusso Sorgente	10550 lm	Valore Massimo	1073.91 cd/klm	Posizione	C=130.00 G=52.50	CG	Asimmetrico

**Tabella Intensità Luminosa - cd/klm**      **Tabella 5/12**

	C 130.00	C 132.50	C 135.00	C 137.50	C 140.00	C 142.50	C 145.00	C 147.50	C 150.00	C 152.50	C 155.00	C 157.50	C 160.00
G 0.0	227.65	227.65	227.65	227.65	227.65	227.65	227.65	227.65	227.65	227.65	227.65	227.65	227.65
G 2.5	232.01	233.80	234.35	234.37	232.09	231.34	230.32	230.23	229.04	227.96	228.08	228.40	227.54
G 5.0	242.10	241.31	241.25	241.63	242.44	244.69	245.25	243.76	243.64	242.26	241.90	241.34	241.04
G 7.5	255.44	254.90	257.49	260.42	261.40	260.95	261.81	264.17	262.60	260.74	261.90	260.68	260.71
G 10.0	274.86	278.42	280.12	283.22	285.31	286.95	288.28	288.21	286.81	287.23	285.62	288.03	285.64
G 12.5	298.94	303.32	304.76	307.87	311.45	313.98	312.16	313.25	312.53	311.35	311.73	311.34	311.75
G 15.0	328.24	333.07	338.16	337.26	343.55	342.59	349.12	347.45	343.49	340.88	339.61	338.48	338.80
G 17.5	361.64	364.71	365.87	367.87	365.25	369.51	371.14	372.99	372.09	365.80	363.46	365.25	366.75
G 20.0	391.79	396.52	402.94	406.54	410.40	410.05	405.83	403.09	404.65	400.92	398.78	397.91	405.12
G 22.5	427.85	432.93	438.28	441.35	447.72	448.20	446.58	446.74	447.60	447.81	448.29	444.01	439.73
G 25.0	459.24	463.23	465.75	471.89	474.27	478.59	487.08	489.11	492.19	497.90	492.20	489.15	481.67
G 27.5	481.17	493.90	507.27	510.69	517.68	526.42	525.57	525.25	527.30	523.09	524.75	522.54	514.05
G 30.0	525.88	533.24	539.03	551.37	562.85	559.31	561.95	563.24	550.57	553.44	548.28	542.04	545.23
G 32.5	569.95	580.49	579.52	586.17	600.85	598.30	594.20	588.07	586.82	587.71	580.88	578.99	580.21
G 35.0	622.82	627.83	636.28	641.73	647.11	644.24	638.02	631.08	630.00	630.10	624.82	618.05	621.68
G 37.5	684.32	700.48	713.89	717.43	714.04	708.64	712.83	708.10	698.27	689.92	668.47	665.31	669.41
G 40.0	776.84	779.03	783.42	783.13	784.82	774.70	770.14	761.14	744.83	729.55	714.89	718.94	716.91
G 42.5	856.82	858.30	849.22	845.09	847.94	829.35	814.97	787.98	754.65	738.09	730.14	722.04	728.22
G 45.0	932.04	935.81	912.41	894.72	891.03	859.50	838.89	801.25	778.62	750.42	729.13	712.35	698.46
G 47.5	999.78	987.00	962.58	936.99	913.04	887.71	860.10	825.99	777.38	739.71	702.58	676.14	656.49
G 50.0	1043.99	1028.59	1007.42	970.46	946.58	908.80	873.60	827.69	777.93	718.33	667.62	623.11	599.99
G 52.5	1073.91	1061.82	1040.86	1011.53	967.58	927.34	879.61	832.94	768.51	696.64	629.90	573.32	532.27
G 55.0	1072.49	1054.39	1035.18	1013.20	966.80	909.27	859.90	802.56	723.71	638.69	570.35	511.11	460.01
G 57.5	1009.86	990.01	951.61	918.66	862.80	799.59	743.99	670.97	593.86	514.67	448.17	398.14	345.05
G 60.0	863.45	821.23	775.74	712.15	645.52	584.08	517.85	450.83	381.89	323.82	272.64	234.84	204.49
G 62.5	582.69	540.64	492.88	429.30	366.66	310.97	269.55	224.96	187.22	160.45	139.25	118.91	111.58
G 65.0	311.48	286.62	250.26	215.14	186.40	159.54	140.42	122.65	107.00	93.42	81.29	71.81	67.45
G 67.5	184.48	170.03	152.73	134.77	117.51	101.16	91.39	80.00	70.88	60.31	47.52	43.75	43.15
G 70.0	126.16	111.57	96.40	84.10	73.45	62.34	51.19	44.00	37.67	33.77	28.27	27.06	29.80
G 72.5	69.97	57.75	52.09	46.22	39.60	32.03	25.82	22.85	20.56	18.59	17.32	17.60	20.77
G 75.0	33.08	27.61	24.59	21.63	18.65	16.00	14.16	12.57	11.91	12.04	11.82	12.63	16.14
G 77.5	15.99	13.33	12.00	10.49	9.21	8.70	8.54	8.49	8.05	8.65	9.30	10.24	12.22
G 80.0	8.39	7.45	6.73	5.68	5.44	5.33	5.64	6.10	5.83	5.92	6.06	6.97	7.80
G 82.5	3.81	3.08	3.03	3.07	3.17	3.49	3.04	2.84	2.69	3.26	3.15	3.55	4.71
G 85.0	1.23	1.28	1.19	1.46	1.75	1.54	1.19	1.11	1.11	1.06	1.07	1.28	1.36
G 87.5	0.40	0.25	0.54	0.46	0.54	0.48	0.14	0.38	0.42	0.27	0.57	0.57	0.51
G 90.0	0.00	0.00	0.00	0.00	0.00	0.00	0.00	0.00	0.00	0.00	0.00	0.00	0.00
G 92.5	0.00	0.00	0.00	0.00	0.00	0.00	0.00	0.00	0.00	0.00	0.00	0.00	0.00
G 95.0	0.00	0.00	0.00	0.00	0.00	0.00	0.00	0.00	0.00	0.00	0.00	0.00	0.00
G 97.5	0.00	0.00	0.00	0.00	0.00	0.00	0.00	0.00	0.00	0.00	0.00	0.00	0.00
G100.0	0.00	0.00	0.00	0.00	0.00	0.00	0.00	0.00	0.00	0.00	0.00	0.00	0.00
G102.5	0.00	0.00	0.00	0.00	0.00	0.00	0.00	0.00	0.00	0.00	0.00	0.00	0.00
G105.0	0.00	0.00	0.00	0.00	0.00	0.00	0.00	0.00	0.00	0.00	0.00	0.00	0.00
G107.5	0.00	0.00	0.00	0.00	0.00	0.00	0.00	0.00	0.00	0.00	0.00	0.00	0.00
G110.0	0.00	0.00	0.00	0.00	0.00	0.00	0.00	0.00	0.00	0.00	0.00	0.00	0.00
G112.5	0.00	0.00	0.00	0.00	0.00	0.00	0.00	0.00	0.00	0.00	0.00	0.00	0.00
G115.0	0.00	0.00	0.00	0.00	0.00	0.00	0.00	0.00	0.00	0.00	0.00	0.00	0.00
G117.5	0.00	0.00	0.00	0.00	0.00	0.00	0.00	0.00	0.00	0.00	0.00	0.00	0.00
G120.0	0.00	0.00	0.00	0.00	0.00	0.00	0.00	0.00	0.00	0.00	0.00	0.00	0.00
G122.5	0.00	0.00	0.00	0.00	0.00	0.00	0.00	0.00	0.00	0.00	0.00	0.00	0.00
G125.0	0.00	0.00	0.00	0.00	0.00	0.00	0.00	0.00	0.00	0.00	0.00	0.00	0.00
G127.5	0.00	0.00	0.00	0.00	0.00	0.00	0.00	0.00	0.00	0.00	0.00	0.00	0.00
G130.0	0.00	0.00	0.00	0.00	0.00	0.00	0.00	0.00	0.00	0.00	0.00	0.00	0.00
G132.5	0.00	0.00	0.00	0.00	0.00	0.00	0.00	0.00	0.00	0.00	0.00	0.00	0.00
G135.0	0.00	0.00	0.00	0.00	0.00	0.00	0.00	0.00	0.00	0.00	0.00	0.00	0.00
G137.5	0.00	0.00	0.00	0.00	0.00	0.00	0.00	0.00	0.00	0.00	0.00	0.00	0.00
G140.0	0.00	0.00	0.00	0.00	0.00	0.00	0.00	0.00	0.00	0.00	0.00	0.00	0.00
G142.5	0.00	0.00	0.00	0.00	0.00	0.00	0.00	0.00	0.00	0.00	0.00	0.00	0.00
G145.0	0.00	0.00	0.00	0.00	0.00	0.00	0.00	0.00	0.00	0.00	0.00	0.00	0.00
G147.5	0.00	0.00	0.00	0.00	0.00	0.00	0.00	0.00	0.00	0.00	0.00	0.00	0.00
G150.0	0.00	0.00	0.00	0.00	0.00	0.00	0.00	0.00	0.00	0.00	0.00	0.00	0.00
G152.5	0.00	0.00	0.00	0.00	0.00	0.00	0.00	0.00	0.00	0.00	0.00	0.00	0.00
G155.0	0.00	0.00	0.00	0.00	0.00	0.00	0.00	0.00	0.00	0.00	0.00	0.00	0.00
G157.5	0.00	0.00	0.00	0.00	0.00	0.00	0.00	0.00	0.00	0.00	0.00	0.00	0.00
G160.0	0.00	0.00	0.00	0.00	0.00	0.00	0.00	0.00	0.00	0.00	0.00	0.00	0.00
G162.5	0.00	0.00	0.00	0.00	0.00	0.00	0.00	0.00	0.00	0.00	0.00	0.00	0.00
G165.0	0.00	0.00	0.00	0.00	0.00	0.00	0.00	0.00	0.00	0.00	0.00	0.00	0.00
G167.5	0.00	0.00	0.00	0.00	0.00	0.00	0.00	0.00	0.00	0.00	0.00	0.00	0.00
G170.0	0.00	0.00	0.00	0.00	0.00	0.00	0.00	0.00	0.00	0.00	0.00	0.00	0.00
G172.5	0.00	0.00	0.00	0.00	0.00	0.00	0.00	0.00	0.00	0.00	0.00	0.00	0.00
G175.0	0.00	0.00	0.00	0.00	0.00	0.00	0.00	0.00	0.00	0.00	0.00	0.00	0.00
G177.5	0.00	0.00	0.00	0.00	0.00	0.00	0.00	0.00	0.00	0.00	0.00	0.00	0.00
G180.0	0.00	0.00	0.00	0.00	0.00	0.00	0.00	0.00	0.00	0.00	0.00	0.00	0.00

**Apparecchio**

Codice 01KI3D60034AHM4  
 Nome KAISX\_R3\_AP-01\_SX\_700mA 4K  
**Rilievo**  
 Codice AP-01\_SX  
 Nome KAISX\_R3\_AP-01\_SX\_700mA 4K

Flusso Apparecchio	10550 lm	Potenza Apparecchio	78.0 W	Efficacia	135.256 lm/W	Rendimento	100.00%
Flusso Sorgente	10550 lm	Valore Massimo	1073.91 cd/klm	Posizione	C=130.00 G=52.50	CG	Asimmetrico

**Tabella Intensità Luminosa - cd/klm Tabella 6/12**

	C 162.50	C 165.00	C 167.50	C 170.00	C 172.50	C 175.00	C 177.50	C 180.00	C 182.50	C 185.00	C 187.50	C 190.00	C 192.50
G 0.0	227.65	227.65	227.65	227.65	227.65	227.65	227.65	227.65	227.65	227.65	227.65	227.65	227.65
G 2.5	226.54	226.85	225.04	224.25	222.50	222.79	221.67	222.27	222.01	223.28	222.79	224.40	224.20
G 5.0	239.25	238.33	239.87	238.55	237.52	236.00	235.68	238.19	234.13	234.17	236.17	235.41	234.08
G 7.5	259.75	257.84	255.40	255.96	254.72	256.18	255.67	254.71	252.19	253.97	251.95	252.43	251.76
G 10.0	286.29	286.48	286.46	286.56	284.03	278.75	278.05	277.73	271.80	267.47	265.66	260.35	256.86
G 12.5	308.75	308.02	305.32	303.87	304.05	298.26	295.12	286.90	285.46	280.08	273.66	273.35	268.27
G 15.0	337.43	333.43	332.75	328.09	324.17	319.95	317.67	309.82	300.52	298.67	290.94	283.19	279.80
G 17.5	365.13	362.64	364.31	359.60	357.78	352.82	344.36	331.94	319.59	311.25	300.12	293.75	287.47
G 20.0	399.77	393.87	393.19	387.89	383.83	377.85	369.87	360.25	349.56	332.75	319.18	312.72	304.11
G 22.5	437.59	434.91	435.10	425.71	417.63	413.33	402.41	387.65	380.64	365.53	345.04	326.92	318.32
G 25.0	468.91	464.33	463.91	459.85	450.83	438.90	427.47	413.80	398.91	388.11	373.76	359.72	349.49
G 27.5	502.56	490.33	476.42	471.63	469.14	458.07	449.77	433.00	421.10	412.99	399.69	389.93	370.71
G 30.0	535.66	524.60	512.41	497.06	491.62	480.25	469.05	452.19	436.08	419.43	411.61	399.23	380.48
G 32.5	574.65	566.83	555.79	547.89	538.09	525.21	509.27	489.44	470.88	452.17	433.74	413.77	389.33
G 35.0	626.17	630.68	617.53	615.42	597.92	581.23	557.32	533.92	508.32	486.09	460.81	434.49	398.07
G 37.5	683.68	687.95	679.68	656.89	639.14	613.32	582.30	558.58	535.36	505.19	474.32	441.71	409.41
G 40.0	714.67	711.41	697.43	674.22	645.35	618.56	592.50	564.97	538.23	508.32	470.59	427.02	394.38
G 42.5	717.96	703.04	678.40	654.14	626.77	591.20	568.45	547.07	527.35	501.42	461.70	415.64	373.42
G 45.0	691.67	673.53	633.45	603.62	570.90	543.17	525.88	506.83	488.55	463.67	430.05	388.72	354.47
G 47.5	645.23	617.26	584.16	544.24	509.68	490.75	471.48	453.64	434.90	415.02	374.52	348.71	320.14
G 50.0	572.10	540.41	499.17	463.12	437.16	432.98	417.42	403.48	385.91	358.76	328.67	303.83	285.86
G 52.5	496.89	454.00	407.44	375.84	357.00	357.14	352.17	333.49	319.87	296.94	276.37	254.68	232.16
G 55.0	419.47	377.79	329.58	301.38	287.26	283.90	280.98	268.50	255.28	236.24	215.47	200.44	184.15
G 57.5	300.33	272.35	247.60	222.26	212.46	214.10	214.48	204.30	195.97	182.38	167.15	157.97	141.98
G 60.0	186.35	172.44	160.41	150.01	152.53	153.69	158.19	150.27	142.11	135.21	128.18	116.49	104.87
G 62.5	102.75	103.37	103.34	107.16	110.99	114.83	118.02	113.99	106.91	99.39	93.92	82.86	72.05
G 65.0	64.99	70.42	76.96	82.31	89.72	92.22	87.99	86.61	81.69	75.67	67.77	57.58	48.92
G 67.5	49.17	54.38	58.95	65.59	71.36	72.36	66.01	63.25	58.46	52.92	46.98	41.96	34.19
G 70.0	35.05	41.71	44.74	51.28	55.81	56.47	53.06	50.00	45.49	39.11	34.06	30.44	26.94
G 72.5	26.29	30.62	34.97	39.34	44.05	43.73	42.47	39.42	35.79	28.40	23.28	22.09	19.01
G 75.0	19.67	23.35	26.53	28.42	31.31	32.03	30.21	28.47	25.22	19.96	17.00	15.51	12.99
G 77.5	13.76	18.13	23.07	24.64	23.37	21.84	20.31	19.36	16.58	14.81	13.30	10.76	8.87
G 80.0	8.48	11.68	16.56	16.15	14.68	13.23	12.57	12.76	10.42	8.58	7.78	6.08	5.61
G 82.5	4.68	6.65	7.11	7.91	7.31	6.35	6.02	5.95	5.91	5.25	3.88	3.20	3.17
G 85.0	1.86	2.67	2.87	3.16	2.98	2.71	2.36	1.75	2.25	2.64	1.61	1.26	1.26
G 87.5	0.70	0.67	0.76	0.59	0.70	0.85	0.67	0.44	0.45	0.78	0.57	0.35	0.35
G 90.0	0.00	0.00	0.00	0.00	0.00	0.00	0.00	0.00	0.00	0.00	0.00	0.00	0.00
G 92.5	0.00	0.00	0.00	0.00	0.00	0.00	0.00	0.00	0.00	0.00	0.00	0.00	0.00
G 95.0	0.00	0.00	0.00	0.00	0.00	0.00	0.00	0.00	0.00	0.00	0.00	0.00	0.00
G 97.5	0.00	0.00	0.00	0.00	0.00	0.00	0.00	0.00	0.00	0.00	0.00	0.00	0.00
G100.0	0.00	0.00	0.00	0.00	0.00	0.00	0.00	0.00	0.00	0.00	0.00	0.00	0.00
G102.5	0.00	0.00	0.00	0.00	0.00	0.00	0.00	0.00	0.00	0.00	0.00	0.00	0.00
G105.0	0.00	0.00	0.00	0.00	0.00	0.00	0.00	0.00	0.00	0.00	0.00	0.00	0.00
G107.5	0.00	0.00	0.00	0.00	0.00	0.00	0.00	0.00	0.00	0.00	0.00	0.00	0.00
G110.0	0.00	0.00	0.00	0.00	0.00	0.00	0.00	0.00	0.00	0.00	0.00	0.00	0.00
G112.5	0.00	0.00	0.00	0.00	0.00	0.00	0.00	0.00	0.00	0.00	0.00	0.00	0.00
G115.0	0.00	0.00	0.00	0.00	0.00	0.00	0.00	0.00	0.00	0.00	0.00	0.00	0.00
G117.5	0.00	0.00	0.00	0.00	0.00	0.00	0.00	0.00	0.00	0.00	0.00	0.00	0.00
G120.0	0.00	0.00	0.00	0.00	0.00	0.00	0.00	0.00	0.00	0.00	0.00	0.00	0.00
G122.5	0.00	0.00	0.00	0.00	0.00	0.00	0.00	0.00	0.00	0.00	0.00	0.00	0.00
G125.0	0.00	0.00	0.00	0.00	0.00	0.00	0.00	0.00	0.00	0.00	0.00	0.00	0.00
G127.5	0.00	0.00	0.00	0.00	0.00	0.00	0.00	0.00	0.00	0.00	0.00	0.00	0.00
G130.0	0.00	0.00	0.00	0.00	0.00	0.00	0.00	0.00	0.00	0.00	0.00	0.00	0.00
G132.5	0.00	0.00	0.00	0.00	0.00	0.00	0.00	0.00	0.00	0.00	0.00	0.00	0.00
G135.0	0.00	0.00	0.00	0.00	0.00	0.00	0.00	0.00	0.00	0.00	0.00	0.00	0.00
G137.5	0.00	0.00	0.00	0.00	0.00	0.00	0.00	0.00	0.00	0.00	0.00	0.00	0.00
G140.0	0.00	0.00	0.00	0.00	0.00	0.00	0.00	0.00	0.00	0.00	0.00	0.00	0.00
G142.5	0.00	0.00	0.00	0.00	0.00	0.00	0.00	0.00	0.00	0.00	0.00	0.00	0.00
G145.0	0.00	0.00	0.00	0.00	0.00	0.00	0.00	0.00	0.00	0.00	0.00	0.00	0.00
G147.5	0.00	0.00	0.00	0.00	0.00	0.00	0.00	0.00	0.00	0.00	0.00	0.00	0.00
G150.0	0.00	0.00	0.00	0.00	0.00	0.00	0.00	0.00	0.00	0.00	0.00	0.00	0.00
G152.5	0.00	0.00	0.00	0.00	0.00	0.00	0.00	0.00	0.00	0.00	0.00	0.00	0.00
G155.0	0.00	0.00	0.00	0.00	0.00	0.00	0.00	0.00	0.00	0.00	0.00	0.00	0.00
G157.5	0.00	0.00	0.00	0.00	0.00	0.00	0.00	0.00	0.00	0.00	0.00	0.00	0.00
G160.0	0.00	0.00	0.00	0.00	0.00	0.00	0.00	0.00	0.00	0.00	0.00	0.00	0.00
G162.5	0.00	0.00	0.00	0.00	0.00	0.00	0.00	0.00	0.00	0.00	0.00	0.00	0.00
G165.0	0.00	0.00	0.00	0.00	0.00	0.00	0.00	0.00	0.00	0.00	0.00	0.00	0.00
G167.5	0.00	0.00	0.00	0.00	0.00	0.00	0.00	0.00	0.00	0.00	0.00	0.00	0.00
G170.0	0.00	0.00	0.00	0.00	0.00	0.00	0.00	0.00	0.00	0.00	0.00	0.00	0.00
G172.5	0.00	0.00	0.00	0.00	0.00	0.00	0.00	0.00	0.00	0.00	0.00	0.00	0.00
G175.0	0.00	0.00	0.00	0.00	0.00	0.00	0.00	0.00	0.00	0.00	0.00	0.00	0.00
G177.5	0.00	0.00	0.00	0.00	0.00	0.00	0.00	0.00	0.00	0.00	0.00	0.00	0.00
G180.0	0.00	0.00	0.00	0.00	0.00	0.00	0.00	0.00	0.00	0.00	0.00	0.00	0.00

**Apparecchio**

Codice 01KI3D60034AHM4  
 Nome KAISX\_R3\_AP-01\_SX\_700mA 4K

**Rilievo**

Codice AP-01\_SX  
 Nome KAISX\_R3\_AP-01\_SX\_700mA 4K

Flusso Apparecchio	10550 lm	Potenza Apparecchio	78.0 W	Efficacia	135.256 lm/W	Rendimento	100.00%
Flusso Sorgente	10550 lm	Valore Massimo	1073.91 cd/klm	Posizione	C=130.00 G=52.50	CG	Asimmetrico

**Tabella Intensità Luminosa - cd/klm      Tabella 7/12**

	C 195.00	C 197.50	C 200.00	C 202.50	C 205.00	C 207.50	C 210.00	C 212.50	C 215.00	C 217.50	C 220.00	C 222.50	C 225.00
G 0.0	227.65	227.65	227.65	227.65	227.65	227.65	227.65	227.65	227.65	227.65	227.65	227.65	227.65
G 2.5	223.87	224.18	224.89	223.63	223.64	222.67	222.40	222.80	222.51	223.27	223.98	224.01	222.48
G 5.0	232.61	234.33	234.52	232.75	231.47	231.76	231.16	230.34	231.32	229.10	227.56	224.93	222.71
G 7.5	250.11	247.19	246.99	247.75	245.16	240.40	238.37	235.62	234.27	231.10	230.58	228.95	227.79
G 10.0	253.13	250.51	249.09	251.33	248.43	245.65	240.87	239.04	236.88	237.06	231.11	228.57	226.40
G 12.5	263.61	259.16	254.73	252.67	252.02	248.17	244.92	241.69	240.03	239.11	230.22	222.16	220.18
G 15.0	272.93	268.66	266.08	259.32	256.34	253.01	246.72	241.31	235.08	229.04	225.56	220.72	219.56
G 17.5	286.84	281.68	272.63	267.07	259.14	257.76	250.93	243.72	236.67	231.13	221.44	213.78	212.08
G 20.0	293.24	283.42	279.12	268.05	260.21	256.99	251.75	242.81	233.51	228.60	221.18	214.59	209.41
G 22.5	303.68	293.30	281.44	270.00	261.18	252.26	243.46	236.87	229.05	223.24	216.79	207.40	199.06
G 25.0	328.96	314.42	301.02	282.85	268.34	255.95	243.64	231.95	220.35	214.05	206.20	197.31	191.42
G 27.5	352.96	333.93	313.49	292.17	275.88	262.30	244.54	230.33	208.53	196.83	187.79	182.12	179.44
G 30.0	361.43	338.23	320.24	304.59	286.69	266.25	244.95	224.35	209.27	190.79	178.79	173.01	166.20
G 32.5	364.12	338.13	324.37	305.72	284.59	260.30	242.24	224.03	204.17	186.63	174.65	170.07	158.87
G 35.0	367.13	338.68	316.95	297.71	275.10	258.38	240.11	223.01	197.98	179.29	166.66	156.88	150.27
G 37.5	374.43	343.48	314.74	288.36	261.35	244.27	227.93	213.82	193.11	179.10	158.36	145.18	139.63
G 40.0	359.42	334.64	305.67	277.89	248.44	230.80	213.90	200.73	186.97	171.83	156.00	140.20	133.96
G 42.5	341.64	316.13	287.26	259.20	238.11	216.29	198.90	183.09	172.58	160.09	149.19	141.40	134.76
G 45.0	322.70	288.69	265.47	246.84	223.51	200.96	183.40	173.12	159.64	155.75	147.34	140.28	134.77
G 47.5	292.17	256.63	238.18	220.15	198.85	182.23	168.88	162.08	157.62	148.57	143.63	135.97	128.51
G 50.0	251.55	222.20	203.51	189.14	179.58	168.69	154.79	147.24	144.60	140.04	133.54	129.91	126.81
G 52.5	205.33	180.99	170.18	158.31	148.45	145.22	139.82	134.76	133.48	130.41	126.92	122.47	118.91
G 55.0	160.09	146.57	135.60	124.71	118.67	115.77	119.38	119.33	118.13	115.95	115.14	111.90	105.37
G 57.5	119.58	104.37	99.67	96.96	92.38	92.37	97.26	99.55	102.20	108.33	103.93	97.95	91.83
G 60.0	88.59	75.43	71.90	69.54	66.33	71.32	77.66	83.66	87.47	89.65	85.00	80.63	76.36
G 62.5	63.53	54.61	50.79	47.51	50.99	55.66	60.72	69.35	74.44	71.57	69.22	65.28	66.40
G 65.0	43.52	40.63	35.05	34.15	40.72	45.33	50.10	55.85	57.25	56.15	54.58	56.47	53.88
G 67.5	30.24	28.54	26.22	28.37	32.85	35.65	39.94	44.57	45.42	44.66	41.27	41.84	42.82
G 70.0	22.09	18.81	18.82	22.22	25.83	30.05	32.42	33.75	35.09	35.11	33.40	30.43	32.10
G 72.5	15.33	14.48	13.80	15.02	19.25	22.05	23.58	26.48	25.43	24.95	23.44	22.46	24.42
G 75.0	10.48	10.99	11.15	11.74	14.17	17.07	17.80	19.90	18.78	17.13	14.58	14.09	16.45
G 77.5	7.26	7.45	7.81	8.33	9.72	11.85	12.39	13.71	13.40	12.21	9.97	8.36	7.55
G 80.0	4.57	4.64	4.93	5.37	6.21	6.98	7.17	8.18	8.47	7.24	5.46	4.75	3.86
G 82.5	2.63	2.39	2.95	2.99	3.02	3.35	4.04	3.89	4.17	3.29	1.89	1.79	1.80
G 85.0	1.18	0.92	1.00	0.68	0.87	0.95	1.36	1.49	1.25	1.04	0.98	0.76	0.56
G 87.5	0.35	0.19	0.24	0.08	0.12	0.18	0.32	0.35	0.24	0.25	0.17	0.13	0.10
G 90.0	0.00	0.00	0.00	0.00	0.00	0.00	0.00	0.00	0.00	0.00	0.00	0.00	0.00
G 92.5	0.00	0.00	0.00	0.00	0.00	0.00	0.00	0.00	0.00	0.00	0.00	0.00	0.00
G 95.0	0.00	0.00	0.00	0.00	0.00	0.00	0.00	0.00	0.00	0.00	0.00	0.00	0.00
G 97.5	0.00	0.00	0.00	0.00	0.00	0.00	0.00	0.00	0.00	0.00	0.00	0.00	0.00
G100.0	0.00	0.00	0.00	0.00	0.00	0.00	0.00	0.00	0.00	0.00	0.00	0.00	0.00
G102.5	0.00	0.00	0.00	0.00	0.00	0.00	0.00	0.00	0.00	0.00	0.00	0.00	0.00
G105.0	0.00	0.00	0.00	0.00	0.00	0.00	0.00	0.00	0.00	0.00	0.00	0.00	0.00
G107.5	0.00	0.00	0.00	0.00	0.00	0.00	0.00	0.00	0.00	0.00	0.00	0.00	0.00
G110.0	0.00	0.00	0.00	0.00	0.00	0.00	0.00	0.00	0.00	0.00	0.00	0.00	0.00
G112.5	0.00	0.00	0.00	0.00	0.00	0.00	0.00	0.00	0.00	0.00	0.00	0.00	0.00
G115.0	0.00	0.00	0.00	0.00	0.00	0.00	0.00	0.00	0.00	0.00	0.00	0.00	0.00
G117.5	0.00	0.00	0.00	0.00	0.00	0.00	0.00	0.00	0.00	0.00	0.00	0.00	0.00
G120.0	0.00	0.00	0.00	0.00	0.00	0.00	0.00	0.00	0.00	0.00	0.00	0.00	0.00
G122.5	0.00	0.00	0.00	0.00	0.00	0.00	0.00	0.00	0.00	0.00	0.00	0.00	0.00
G125.0	0.00	0.00	0.00	0.00	0.00	0.00	0.00	0.00	0.00	0.00	0.00	0.00	0.00
G127.5	0.00	0.00	0.00	0.00	0.00	0.00	0.00	0.00	0.00	0.00	0.00	0.00	0.00
G130.0	0.00	0.00	0.00	0.00	0.00	0.00	0.00	0.00	0.00	0.00	0.00	0.00	0.00
G132.5	0.00	0.00	0.00	0.00	0.00	0.00	0.00	0.00	0.00	0.00	0.00	0.00	0.00
G135.0	0.00	0.00	0.00	0.00	0.00	0.00	0.00	0.00	0.00	0.00	0.00	0.00	0.00
G137.5	0.00	0.00	0.00	0.00	0.00	0.00	0.00	0.00	0.00	0.00	0.00	0.00	0.00
G140.0	0.00	0.00	0.00	0.00	0.00	0.00	0.00	0.00	0.00	0.00	0.00	0.00	0.00
G142.5	0.00	0.00	0.00	0.00	0.00	0.00	0.00	0.00	0.00	0.00	0.00	0.00	0.00
G145.0	0.00	0.00	0.00	0.00	0.00	0.00	0.00	0.00	0.00	0.00	0.00	0.00	0.00
G147.5	0.00	0.00	0.00	0.00	0.00	0.00	0.00	0.00	0.00	0.00	0.00	0.00	0.00
G150.0	0.00	0.00	0.00	0.00	0.00	0.00	0.00	0.00	0.00	0.00	0.00	0.00	0.00
G152.5	0.00	0.00	0.00	0.00	0.00	0.00	0.00	0.00	0.00	0.00	0.00	0.00	0.00
G155.0	0.00	0.00	0.00	0.00	0.00	0.00	0.00	0.00	0.00	0.00	0.00	0.00	0.00
G157.5	0.00	0.00	0.00	0.00	0.00	0.00	0.00	0.00	0.00	0.00	0.00	0.00	0.00
G160.0	0.00	0.00	0.00	0.00	0.00	0.00	0.00	0.00	0.00	0.00	0.00	0.00	0.00
G162.5	0.00	0.00	0.00	0.00	0.00	0.00	0.00	0.00	0.00	0.00	0.00	0.00	0.00
G165.0	0.00	0.00	0.00	0.00	0.00	0.00	0.00	0.00	0.00	0.00	0.00	0.00	0.00
G167.5	0.00	0.00	0.00	0.00	0.00	0.00	0.00	0.00	0.00	0.00	0.00	0.00	0.00
G170.0	0.00	0.00	0.00	0.00	0.00	0.00	0.00	0.00	0.00	0.00	0.00	0.00	0.00
G172.5	0.00	0.00	0.00	0.00	0.00	0.00	0.00	0.00	0.00	0.00	0.00	0.00	0.00
G175.0	0.00	0.00	0.00	0.00	0.00	0.00	0.00	0.00	0.00	0.00	0.00	0.00	0.00
G177.5	0.00	0.00	0.00	0.00	0.00	0.00	0.00	0.00	0.00	0.00	0.00	0.00	0.00
G180.0	0.00	0.00	0.00	0.00	0.00	0.00	0.00	0.00	0.00	0.00	0.00	0.00	0.00

## Apparecchio

Codice 01KI3D60034AHM4  
 Nome KAISX\_R3\_AP-01\_SX\_700mA 4K  
 Rilievo  
 Codice AP-01\_SX  
 Nome KAISX\_R3\_AP-01\_SX\_700mA 4K

Flusso Apparecchio	10550 lm	Potenza Apparecchio	78.0 W	Efficacia	135.256 lm/W	Rendimento	100.00%
Flusso Sorgente	10550 lm	Valore Massimo	1073.91 cd/klm	Posizione	C=130.00 G=52.50	CG	Asimmetrico

**Tabella Intensità Luminosa - cd/klm**      **Tabella 8/12**

	C 227.50	C 230.00	C 232.50	C 235.00	C 237.50	C 240.00	C 242.50	C 245.00	C 247.50	C 250.00	C 252.50	C 255.00	C 257.50
G 0.0	227.65	227.65	227.65	227.65	227.65	227.65	227.65	227.65	227.65	227.65	227.65	227.65	227.65
G 2.5	221.87	220.77	220.05	220.64	220.46	220.60	220.89	219.77	219.95	218.60	217.01	216.21	217.31
G 5.0	220.17	217.79	217.71	218.18	216.83	214.94	212.84	213.18	212.67	212.49	211.24	209.48	206.44
G 7.5	225.22	223.73	222.09	219.94	216.69	215.66	209.75	206.13	203.80	201.43	199.20	198.26	197.12
G 10.0	223.50	221.13	218.58	218.88	216.70	213.49	211.96	208.69	204.28	202.41	196.13	193.62	189.51
G 12.5	220.00	219.30	217.31	213.03	206.52	204.19	202.91	201.43	197.36	192.82	193.37	187.80	184.54
G 15.0	213.86	211.12	208.32	207.31	205.39	199.57	193.59	189.04	184.30	179.84	175.30	174.43	174.00
G 17.5	209.72	205.53	200.19	200.96	196.07	189.53	185.03	178.92	174.33	169.34	165.49	164.10	161.75
G 20.0	204.55	198.27	190.94	186.24	185.66	179.82	178.10	173.54	168.86	164.21	158.11	156.38	154.57
G 22.5	193.64	185.81	177.98	174.35	169.69	165.38	163.77	161.29	156.55	152.43	149.10	144.10	142.71
G 25.0	181.61	175.73	168.47	162.62	156.56	151.18	147.10	142.41	142.08	140.18	138.02	135.92	136.11
G 27.5	173.81	165.00	160.23	156.25	147.61	143.14	136.91	135.03	131.65	128.73	128.88	128.51	128.78
G 30.0	161.80	157.36	149.16	142.59	138.84	135.13	130.84	126.80	123.58	121.64	121.16	120.58	121.99
G 32.5	152.64	147.04	141.59	134.35	129.12	124.52	124.24	119.70	116.94	113.52	113.17	112.31	115.68
G 35.0	143.62	139.57	134.14	128.73	123.65	119.78	119.20	115.03	111.55	109.06	108.97	110.36	112.85
G 37.5	135.56	131.20	125.97	122.64	118.81	115.12	112.86	107.55	107.02	105.61	106.75	107.76	112.15
G 40.0	132.85	130.74	127.83	121.43	119.58	115.12	109.65	108.55	106.35	108.47	106.24	105.48	107.03
G 42.5	132.41	127.19	124.61	121.76	121.84	121.85	114.66	112.87	107.31	109.39	108.08	108.08	109.97
G 45.0	129.11	126.13	119.84	119.80	117.59	117.51	115.23	109.91	104.64	105.57	107.34	109.15	111.71
G 47.5	125.61	119.24	114.83	112.56	114.62	113.04	110.64	107.42	101.70	100.32	97.30	98.75	97.74
G 50.0	119.98	113.85	108.85	108.54	109.94	109.19	106.30	100.29	94.61	92.64	91.87	89.79	93.92
G 52.5	108.86	103.31	99.69	95.97	96.62	95.96	93.04	89.92	88.67	88.36	86.71	84.28	82.54
G 55.0	96.87	89.29	84.58	83.87	86.06	84.73	81.49	79.42	77.11	77.56	76.32	75.65	73.68
G 57.5	86.18	81.37	75.20	77.47	77.51	72.50	68.42	66.96	67.92	68.53	65.13	61.16	60.01
G 60.0	72.52	70.42	66.93	66.79	65.64	59.88	57.34	56.96	58.04	58.11	53.88	48.53	47.48
G 62.5	62.78	58.66	57.35	52.48	47.88	48.03	45.61	45.56	45.32	43.52	39.87	37.72	37.42
G 65.0	51.66	49.60	45.50	41.47	39.03	37.15	36.27	36.80	36.09	33.48	30.52	29.47	30.09
G 67.5	41.40	38.89	37.84	33.11	33.40	30.61	30.46	31.11	29.22	26.73	25.44	23.52	22.10
G 70.0	33.43	31.13	29.59	26.47	26.08	22.62	23.71	23.61	20.92	19.09	16.93	16.34	15.89
G 72.5	24.29	23.49	23.08	20.56	18.52	16.08	16.74	16.79	15.11	13.08	12.33	11.54	11.84
G 75.0	15.34	14.76	17.08	13.12	11.60	12.91	12.63	11.01	10.00	8.65	8.07	7.63	9.44
G 77.5	8.51	9.33	10.42	8.12	7.69	8.46	7.87	7.20	5.43	5.36	5.69	5.71	6.21
G 80.0	4.15	4.96	5.43	5.47	4.63	4.40	4.31	3.82	3.33	3.39	2.88	3.12	3.43
G 82.5	1.46	1.77	2.21	2.29	2.00	1.38	1.42	1.32	1.18	1.07	0.78	0.62	0.77
G 85.0	0.21	0.29	0.35	0.60	0.37	0.33	0.20	0.18	0.05	0.02	0.05	0.03	0.00
G 87.5	0.07	0.07	0.07	0.04	0.05	0.04	0.04	0.11	0.00	0.00	0.00	0.00	0.00
G 90.0	0.00	0.00	0.00	0.00	0.00	0.00	0.00	0.00	0.00	0.00	0.00	0.00	0.00
G 92.5	0.00	0.00	0.00	0.00	0.00	0.00	0.00	0.00	0.00	0.00	0.00	0.00	0.00
G 95.0	0.00	0.00	0.00	0.00	0.00	0.00	0.00	0.00	0.00	0.00	0.00	0.00	0.00
G 97.5	0.00	0.00	0.00	0.00	0.00	0.00	0.00	0.00	0.00	0.00	0.00	0.00	0.00
G100.0	0.00	0.00	0.00	0.00	0.00	0.00	0.00	0.00	0.00	0.00	0.00	0.00	0.00
G102.5	0.00	0.00	0.00	0.00	0.00	0.00	0.00	0.00	0.00	0.00	0.00	0.00	0.00
G105.0	0.00	0.00	0.00	0.00	0.00	0.00	0.00	0.00	0.00	0.00	0.00	0.00	0.00
G107.5	0.00	0.00	0.00	0.00	0.00	0.00	0.00	0.00	0.00	0.00	0.00	0.00	0.00
G110.0	0.00	0.00	0.00	0.00	0.00	0.00	0.00	0.00	0.00	0.00	0.00	0.00	0.00
G112.5	0.00	0.00	0.00	0.00	0.00	0.00	0.00	0.00	0.00	0.00	0.00	0.00	0.00
G115.0	0.00	0.00	0.00	0.00	0.00	0.00	0.00	0.00	0.00	0.00	0.00	0.00	0.00
G117.5	0.00	0.00	0.00	0.00	0.00	0.00	0.00	0.00	0.00	0.00	0.00	0.00	0.00
G120.0	0.00	0.00	0.00	0.00	0.00	0.00	0.00	0.00	0.00	0.00	0.00	0.00	0.00
G122.5	0.00	0.00	0.00	0.00	0.00	0.00	0.00	0.00	0.00	0.00	0.00	0.00	0.00
G125.0	0.00	0.00	0.00	0.00	0.00	0.00	0.00	0.00	0.00	0.00	0.00	0.00	0.00
G127.5	0.00	0.00	0.00	0.00	0.00	0.00	0.00	0.00	0.00	0.00	0.00	0.00	0.00
G130.0	0.00	0.00	0.00	0.00	0.00	0.00	0.00	0.00	0.00	0.00	0.00	0.00	0.00
G132.5	0.00	0.00	0.00	0.00	0.00	0.00	0.00	0.00	0.00	0.00	0.00	0.00	0.00
G135.0	0.00	0.00	0.00	0.00	0.00	0.00	0.00	0.00	0.00	0.00	0.00	0.00	0.00
G137.5	0.00	0.00	0.00	0.00	0.00	0.00	0.00	0.00	0.00	0.00	0.00	0.00	0.00
G140.0	0.00	0.00	0.00	0.00	0.00	0.00	0.00	0.00	0.00	0.00	0.00	0.00	0.00
G142.5	0.00	0.00	0.00	0.00	0.00	0.00	0.00	0.00	0.00	0.00	0.00	0.00	0.00
G145.0	0.00	0.00	0.00	0.00	0.00	0.00	0.00	0.00	0.00	0.00	0.00	0.00	0.00
G147.5	0.00	0.00	0.00	0.00	0.00	0.00	0.00	0.00	0.00	0.00	0.00	0.00	0.00
G150.0	0.00	0.00	0.00	0.00	0.00	0.00	0.00	0.00	0.00	0.00	0.00	0.00	0.00
G152.5	0.00	0.00	0.00	0.00	0.00	0.00	0.00	0.00	0.00	0.00	0.00	0.00	0.00
G155.0	0.00	0.00	0.00	0.00	0.00	0.00	0.00	0.00	0.00	0.00	0.00	0.00	0.00
G157.5	0.00	0.00	0.00	0.00	0.00	0.00	0.00	0.00	0.00	0.00	0.00	0.00	0.00
G160.0	0.00	0.00	0.00	0.00	0.00	0.00	0.00	0.00	0.00	0.00	0.00	0.00	0.00
G162.5	0.00	0.00	0.00	0.00	0.00	0.00	0.00	0.00	0.00	0.00	0.00	0.00	0.00
G165.0	0.00	0.00	0.00	0.00	0.00	0.00	0.00	0.00	0.00	0.00	0.00	0.00	0.00
G167.5	0.00	0.00	0.00	0.00	0.00	0.00	0.00	0.00	0.00	0.00	0.00	0.00	0.00
G170.0	0.00	0.00	0.00	0.00	0.00	0.00	0.00	0.00	0.00	0.00	0.00	0.00	0.00
G172.5	0.00	0.00	0.00	0.00	0.00	0.00	0.00	0.00	0.00	0.00	0.00	0.00	0.00
G175.0	0.00	0.00	0.00	0.00	0.00	0.00	0.00	0.00	0.00	0.00	0.00	0.00	0.00
G177.5	0.00	0.00	0.00	0.00	0.00	0.00	0.00	0.00	0.00	0.00	0.00	0.00	0.00
G180.0	0.00	0.00	0.00	0.00	0.00	0.00	0.00	0.00	0.00	0.00	0.00	0.00	0.00

**Apparecchio**

Codice 01KI3D60034AHM4  
 Nome KAISX\_R3\_AP-01\_SX\_700mA 4K  
**Rilievo**  
 Codice AP-01\_SX  
 Nome KAISX\_R3\_AP-01\_SX\_700mA 4K

Flusso Apparecchio	10550 lm	Potenza Apparecchio	78.0 W	Efficacia	135.256 lm/W	Rendimento	100.00%
Flusso Sorgente	10550 lm	Valore Massimo	1073.91 cd/klm	Posizione	C=130.00 G=52.50	CG	Asimmetrico

**Tabella Intensità Luminosa - cd/klm      Tabella 9/12**

	C 260.00	C 262.50	C 265.00	C 267.50	C 270.00	C 272.50	C 275.00	C 277.50	C 280.00	C 282.50	C 285.00	C 287.50	C 290.00
G 0.0	227.65	227.65	227.65	227.65	227.65	227.65	227.65	227.65	227.65	227.65	227.65	227.65	227.65
G 2.5	218.31	218.02	217.59	217.53	216.64	215.01	215.08	215.26	214.03	214.16	212.61	212.18	211.36
G 5.0	205.37	203.49	202.41	201.76	201.99	202.37	201.27	201.09	200.34	198.10	198.99	201.52	202.95
G 7.5	195.06	193.76	193.23	191.68	189.48	190.64	189.28	191.75	191.29	192.66	188.53	188.52	186.24
G 10.0	188.01	183.69	182.53	182.33	181.97	180.44	180.29	178.61	180.12	179.15	179.15	176.11	175.25
G 12.5	177.89	174.75	172.70	169.34	168.24	167.44	165.01	163.77	163.08	163.29	164.04	165.29	162.50
G 15.0	171.14	167.05	163.49	159.94	154.61	153.53	152.17	151.15	148.50	150.27	150.36	147.06	146.52
G 17.5	161.72	158.08	157.61	153.21	148.77	145.53	144.93	147.39	145.98	145.19	144.23	144.44	140.81
G 20.0	152.86	150.76	147.21	144.32	141.11	139.87	141.49	141.78	146.17	143.47	144.04	141.63	138.36
G 22.5	142.94	140.32	136.94	135.56	135.49	136.43	138.09	139.33	141.11	141.73	139.06	139.84	138.32
G 25.0	134.73	133.83	136.18	134.19	137.81	139.14	140.21	143.65	140.80	143.09	142.29	143.24	139.91
G 27.5	132.95	130.83	132.59	136.83	138.92	140.67	144.66	143.57	147.12	149.97	148.06	150.86	149.80
G 30.0	125.20	124.81	130.85	135.80	140.85	144.86	146.16	150.29	150.22	150.79	153.24	156.60	151.75
G 32.5	121.43	124.34	127.90	135.13	140.76	149.88	153.32	151.95	153.42	158.32	157.96	160.87	157.07
G 35.0	117.71	123.71	126.39	132.08	141.99	150.54	160.29	160.47	159.94	160.31	162.76	162.95	162.48
G 37.5	116.22	124.76	132.57	141.27	147.18	153.06	157.75	159.39	162.70	161.47	165.31	168.40	162.72
G 40.0	113.93	121.14	131.83	141.29	144.95	145.56	150.80	153.98	158.28	162.62	164.75	166.24	162.58
G 42.5	115.97	121.30	130.86	139.77	143.42	140.92	145.85	154.08	157.49	159.72	160.38	156.94	153.69
G 45.0	111.10	118.57	125.73	134.21	138.10	136.10	142.20	146.17	146.04	149.07	149.26	145.62	141.82
G 47.5	104.23	108.88	119.44	128.21	127.07	132.16	130.15	133.49	134.27	133.03	135.17	134.72	133.47
G 50.0	95.76	104.93	109.74	113.90	120.59	120.35	121.68	118.25	119.37	118.27	117.65	120.98	120.04
G 52.5	86.24	91.83	95.31	97.11	104.87	109.09	105.06	103.35	103.03	103.93	105.16	104.22	104.13
G 55.0	72.22	75.45	80.65	81.51	84.36	90.85	89.26	87.41	90.41	90.70	91.90	91.42	89.79
G 57.5	59.69	61.27	66.36	66.91	67.69	70.12	68.28	67.33	72.36	71.73	73.14	74.64	75.71
G 60.0	46.88	48.10	52.10	51.50	52.41	50.99	49.34	51.64	54.19	57.67	56.93	59.98	60.61
G 62.5	36.57	38.62	41.78	40.96	41.15	41.48	40.27	42.52	43.48	45.15	43.55	42.80	42.54
G 65.0	29.83	31.08	32.19	31.23	31.82	32.25	32.11	33.58	36.82	36.27	35.57	33.51	33.09
G 67.5	25.20	26.23	25.73	25.66	27.81	26.24	25.74	27.00	29.63	28.58	27.36	28.49	28.81
G 70.0	16.59	18.98	17.86	18.38	18.36	19.07	20.32	19.76	21.94	20.31	19.96	19.97	23.05
G 72.5	12.13	12.08	11.75	11.24	11.60	12.23	14.58	15.37	14.97	14.62	14.42	14.96	14.89
G 75.0	9.98	8.91	8.36	8.67	8.02	8.57	9.73	10.31	10.14	9.64	9.77	11.48	14.45
G 77.5	6.38	6.15	6.08	6.38	5.85	6.11	6.32	6.73	6.92	6.32	6.83	9.46	12.27
G 80.0	3.63	3.61	2.74	2.71	2.90	2.99	3.17	3.31	3.66	3.43	4.49	5.98	5.79
G 82.5	0.81	0.54	0.42	0.40	0.59	0.53	0.69	0.66	0.64	0.82	1.20	1.30	1.05
G 85.0	0.01	0.00	0.00	0.01	0.00	0.00	0.00	0.00	0.00	0.01	0.02	0.03	0.04
G 87.5	0.00	0.03	0.00	0.00	0.00	0.10	0.00	0.00	0.00	0.00	0.00	0.01	0.01
G 90.0	0.00	0.00	0.00	0.00	0.00	0.00	0.00	0.00	0.00	0.00	0.00	0.00	0.00
G 92.5	0.00	0.00	0.00	0.00	0.00	0.00	0.00	0.00	0.00	0.00	0.00	0.00	0.00
G 95.0	0.00	0.00	0.00	0.00	0.00	0.00	0.00	0.00	0.00	0.00	0.00	0.00	0.00
G 97.5	0.00	0.00	0.00	0.00	0.00	0.00	0.00	0.00	0.00	0.00	0.00	0.00	0.00
G100.0	0.00	0.00	0.00	0.00	0.00	0.00	0.00	0.00	0.00	0.00	0.00	0.00	0.00
G102.5	0.00	0.00	0.00	0.00	0.00	0.00	0.00	0.00	0.00	0.00	0.00	0.00	0.00
G105.0	0.00	0.00	0.00	0.00	0.00	0.00	0.00	0.00	0.00	0.00	0.00	0.00	0.00
G107.5	0.00	0.00	0.00	0.00	0.00	0.00	0.00	0.00	0.00	0.00	0.00	0.00	0.00
G110.0	0.00	0.00	0.00	0.00	0.00	0.00	0.00	0.00	0.00	0.00	0.00	0.00	0.00
G112.5	0.00	0.00	0.00	0.00	0.00	0.00	0.00	0.00	0.00	0.00	0.00	0.00	0.00
G115.0	0.00	0.00	0.00	0.00	0.00	0.00	0.00	0.00	0.00	0.00	0.00	0.00	0.00
G117.5	0.00	0.00	0.00	0.00	0.00	0.00	0.00	0.00	0.00	0.00	0.00	0.00	0.00
G120.0	0.00	0.00	0.00	0.00	0.00	0.00	0.00	0.00	0.00	0.00	0.00	0.00	0.00
G122.5	0.00	0.00	0.00	0.00	0.00	0.00	0.00	0.00	0.00	0.00	0.00	0.00	0.00
G125.0	0.00	0.00	0.00	0.00	0.00	0.00	0.00	0.00	0.00	0.00	0.00	0.00	0.00
G127.5	0.00	0.00	0.00	0.00	0.00	0.00	0.00	0.00	0.00	0.00	0.00	0.00	0.00
G130.0	0.00	0.00	0.00	0.00	0.00	0.00	0.00	0.00	0.00	0.00	0.00	0.00	0.00
G132.5	0.00	0.00	0.00	0.00	0.00	0.00	0.00	0.00	0.00	0.00	0.00	0.00	0.00
G135.0	0.00	0.00	0.00	0.00	0.00	0.00	0.00	0.00	0.00	0.00	0.00	0.00	0.00
G137.5	0.00	0.00	0.00	0.00	0.00	0.00	0.00	0.00	0.00	0.00	0.00	0.00	0.00
G140.0	0.00	0.00	0.00	0.00	0.00	0.00	0.00	0.00	0.00	0.00	0.00	0.00	0.00
G142.5	0.00	0.00	0.00	0.00	0.00	0.00	0.00	0.00	0.00	0.00	0.00	0.00	0.00
G145.0	0.00	0.00	0.00	0.00	0.00	0.00	0.00	0.00	0.00	0.00	0.00	0.00	0.00
G147.5	0.00	0.00	0.00	0.00	0.00	0.00	0.00	0.00	0.00	0.00	0.00	0.00	0.00
G150.0	0.00	0.00	0.00	0.00	0.00	0.00	0.00	0.00	0.00	0.00	0.00	0.00	0.00
G152.5	0.00	0.00	0.00	0.00	0.00	0.00	0.00	0.00	0.00	0.00	0.00	0.00	0.00
G155.0	0.00	0.00	0.00	0.00	0.00	0.00	0.00	0.00	0.00	0.00	0.00	0.00	0.00
G157.5	0.00	0.00	0.00	0.00	0.00	0.00	0.00	0.00	0.00	0.00	0.00	0.00	0.00
G160.0	0.00	0.00	0.00	0.00	0.00	0.00	0.00	0.00	0.00	0.00	0.00	0.00	0.00
G162.5	0.00	0.00	0.00	0.00	0.00	0.00	0.00	0.00	0.00	0.00	0.00	0.00	0.00
G165.0	0.00	0.00	0.00	0.00	0.00	0.00	0.00	0.00	0.00	0.00	0.00	0.00	0.00
G167.5	0.00	0.00	0.00	0.00	0.00	0.00	0.00	0.00	0.00	0.00	0.00	0.00	0.00
G170.0	0.00	0.00	0.00	0.00	0.00	0.00	0.00	0.00	0.00	0.00	0.00	0.00	0.00
G172.5	0.00	0.00	0.00	0.00	0.00	0.00	0.00	0.00	0.00	0.00	0.00	0.00	0.00
G175.0	0.00	0.00	0.00	0.00	0.00	0.00	0.00	0.00	0.00	0.00	0.00	0.00	0.00
G177.5	0.00	0.00	0.00	0.00	0.00	0.00	0.00	0.00	0.00	0.00	0.00	0.00	0.00
G180.0	0.00	0.00	0.00	0.00	0.00	0.00	0.00	0.00	0.00	0.00	0.00	0.00	0.00



## Apparecchio

Codice 01KI3D60034AHM4  
 Nome KAISX\_R3\_AP-01\_SX\_700mA 4K  
 Rilievo  
 Codice AP-01\_SX  
 Nome KAISX\_R3\_AP-01\_SX\_700mA 4K

Flusso Apparecchio	10550 lm	Potenza Apparecchio	78.0 W	Efficacia	135.256 lm/W	Rendimento	100.00%
Flusso Sorgente	10550 lm	Valore Massimo	1073.91 cd/klm	Posizione	C=130.00 G=52.50	CG	Asimmetrico

**Tabella Intensità Luminosa - cd/klm Tabella 10/12**

	C 292.50	C 295.00	C 297.50	C 300.00	C 302.50	C 305.00	C 307.50	C 310.00	C 312.50	C 315.00	C 317.50	C 320.00	C 322.50
G 0.0	227.65	227.65	227.65	227.65	227.65	227.65	227.65	227.65	227.65	227.65	227.65	227.65	227.65
G 2.5	210.95	211.82	212.31	211.99	212.62	212.50	212.18	211.89	210.69	210.56	211.40	210.81	210.11
G 5.0	201.85	199.48	197.79	198.58	197.76	197.57	196.93	197.86	198.92	197.80	196.43	197.10	196.98
G 7.5	186.25	184.83	183.38	181.56	180.27	179.40	181.72	182.68	181.33	182.91	183.34	181.86	182.04
G 10.0	175.17	171.98	169.06	167.93	169.03	166.67	165.92	165.71	165.77	167.99	167.62	168.19	166.69
G 12.5	157.64	159.03	158.91	157.78	157.84	158.26	158.84	156.19	154.88	156.93	157.93	155.90	155.17
G 15.0	145.43	143.09	142.91	145.19	143.82	145.56	144.85	144.69	144.24	142.97	143.27	144.08	146.57
G 17.5	140.73	140.10	135.55	136.58	137.20	138.03	137.05	134.16	134.80	135.14	132.60	132.44	130.47
G 20.0	134.83	135.64	135.39	133.11	131.91	131.25	129.40	126.80	124.83	122.25	119.83	116.17	113.27
G 22.5	133.91	132.45	134.81	132.66	129.67	126.34	120.99	116.17	113.29	109.03	106.09	101.60	99.84
G 25.0	138.15	137.40	132.68	127.85	123.63	119.77	110.87	104.58	99.58	96.09	90.56	87.68	86.70
G 27.5	147.74	138.69	132.39	128.50	120.80	111.84	107.00	98.70	90.61	85.74	81.26	78.60	78.64
G 30.0	147.87	142.20	134.60	127.21	116.74	108.90	100.08	92.41	85.43	79.24	77.45	76.67	77.25
G 32.5	150.41	140.02	132.30	122.51	114.79	106.17	99.63	91.54	83.83	79.56	78.21	78.35	77.76
G 35.0	156.96	151.11	138.75	128.24	119.91	109.41	98.24	90.89	84.12	79.75	80.43	81.65	83.90
G 37.5	157.30	147.39	136.85	132.12	121.87	107.10	96.94	88.84	87.24	86.84	82.69	83.58	83.40
G 40.0	151.35	147.45	136.19	128.61	120.65	108.94	95.97	92.28	89.10	84.78	82.89	83.05	85.92
G 42.5	147.33	144.80	136.89	128.40	115.51	102.04	93.67	91.44	88.35	84.76	81.41	82.05	87.98
G 45.0	133.43	129.45	128.35	120.63	109.48	99.63	94.18	89.88	86.45	84.24	81.62	83.29	87.75
G 47.5	130.28	123.53	120.85	112.16	105.56	98.94	92.63	82.69	77.47	77.04	79.00	81.73	85.75
G 50.0	119.52	116.48	111.77	102.64	94.34	86.53	83.99	79.39	74.95	73.34	75.23	79.49	82.82
G 52.5	104.62	101.98	98.43	92.67	85.51	79.52	75.31	70.46	66.42	67.78	69.92	69.35	73.47
G 55.0	88.50	88.10	86.70	78.95	74.35	70.34	66.67	62.78	57.59	60.58	61.43	61.90	64.22
G 57.5	73.14	75.86	73.90	65.60	62.78	61.47	56.89	54.32	51.32	50.83	54.67	56.65	61.23
G 60.0	57.46	57.44	57.33	52.63	52.63	51.40	48.46	46.13	47.40	45.70	46.30	50.72	52.27
G 62.5	43.01	42.74	44.01	46.01	42.95	41.56	39.75	39.54	39.40	40.07	40.59	41.89	44.27
G 65.0	34.33	34.30	35.31	38.03	34.85	33.65	33.86	32.87	32.84	32.34	33.80	36.44	39.75
G 67.5	31.57	30.10	30.43	30.11	28.19	27.49	26.76	25.73	24.91	25.39	26.12	30.95	34.23
G 70.0	24.55	24.42	23.55	23.50	22.44	21.08	19.77	18.39	18.09	19.78	23.41	26.11	26.81
G 72.5	17.94	18.89	17.60	17.35	16.14	16.02	15.80	14.15	13.32	15.57	18.04	20.88	21.69
G 75.0	16.57	14.88	13.61	12.82	11.98	11.48	11.57	10.80	11.03	11.17	11.68	12.42	13.74
G 77.5	11.69	9.66	9.62	8.63	7.67	8.66	8.49	8.92	8.45	8.12	8.48	8.60	8.43
G 80.0	5.20	5.51	5.18	5.87	5.21	5.19	5.93	5.98	5.37	4.60	5.18	5.44	4.69
G 82.5	1.69	1.63	2.06	2.57	2.69	2.46	2.05	2.70	2.52	2.31	2.26	2.31	2.47
G 85.0	0.14	0.28	0.22	0.33	0.35	0.43	0.38	0.52	0.73	0.88	0.69	0.85	1.02
G 87.5	0.00	0.03	0.03	0.02	0.03	0.06	0.21	0.19	0.20	0.16	0.24	0.20	0.32
G 90.0	0.00	0.00	0.00	0.00	0.00	0.00	0.00	0.00	0.00	0.00	0.00	0.00	0.00
G 92.5	0.00	0.00	0.00	0.00	0.00	0.00	0.00	0.00	0.00	0.00	0.00	0.00	0.00
G 95.0	0.00	0.00	0.00	0.00	0.00	0.00	0.00	0.00	0.00	0.00	0.00	0.00	0.00
G 97.5	0.00	0.00	0.00	0.00	0.00	0.00	0.00	0.00	0.00	0.00	0.00	0.00	0.00
G 100.0	0.00	0.00	0.00	0.00	0.00	0.00	0.00	0.00	0.00	0.00	0.00	0.00	0.00
G 102.5	0.00	0.00	0.00	0.00	0.00	0.00	0.00	0.00	0.00	0.00	0.00	0.00	0.00
G 105.0	0.00	0.00	0.00	0.00	0.00	0.00	0.00	0.00	0.00	0.00	0.00	0.00	0.00
G 107.5	0.00	0.00	0.00	0.00	0.00	0.00	0.00	0.00	0.00	0.00	0.00	0.00	0.00
G 110.0	0.00	0.00	0.00	0.00	0.00	0.00	0.00	0.00	0.00	0.00	0.00	0.00	0.00
G 112.5	0.00	0.00	0.00	0.00	0.00	0.00	0.00	0.00	0.00	0.00	0.00	0.00	0.00
G 115.0	0.00	0.00	0.00	0.00	0.00	0.00	0.00	0.00	0.00	0.00	0.00	0.00	0.00
G 117.5	0.00	0.00	0.00	0.00	0.00	0.00	0.00	0.00	0.00	0.00	0.00	0.00	0.00
G 120.0	0.00	0.00	0.00	0.00	0.00	0.00	0.00	0.00	0.00	0.00	0.00	0.00	0.00
G 122.5	0.00	0.00	0.00	0.00	0.00	0.00	0.00	0.00	0.00	0.00	0.00	0.00	0.00
G 125.0	0.00	0.00	0.00	0.00	0.00	0.00	0.00	0.00	0.00	0.00	0.00	0.00	0.00
G 127.5	0.00	0.00	0.00	0.00	0.00	0.00	0.00	0.00	0.00	0.00	0.00	0.00	0.00
G 130.0	0.00	0.00	0.00	0.00	0.00	0.00	0.00	0.00	0.00	0.00	0.00	0.00	0.00
G 132.5	0.00	0.00	0.00	0.00	0.00	0.00	0.00	0.00	0.00	0.00	0.00	0.00	0.00
G 135.0	0.00	0.00	0.00	0.00	0.00	0.00	0.00	0.00	0.00	0.00	0.00	0.00	0.00
G 137.5	0.00	0.00	0.00	0.00	0.00	0.00	0.00	0.00	0.00	0.00	0.00	0.00	0.00
G 140.0	0.00	0.00	0.00	0.00	0.00	0.00	0.00	0.00	0.00	0.00	0.00	0.00	0.00
G 142.5	0.00	0.00	0.00	0.00	0.00	0.00	0.00	0.00	0.00	0.00	0.00	0.00	0.00
G 145.0	0.00	0.00	0.00	0.00	0.00	0.00	0.00	0.00	0.00	0.00	0.00	0.00	0.00
G 147.5	0.00	0.00	0.00	0.00	0.00	0.00	0.00	0.00	0.00	0.00	0.00	0.00	0.00
G 150.0	0.00	0.00	0.00	0.00	0.00	0.00	0.00	0.00	0.00	0.00	0.00	0.00	0.00
G 152.5	0.00	0.00	0.00	0.00	0.00	0.00	0.00	0.00	0.00	0.00	0.00	0.00	0.00
G 155.0	0.00	0.00	0.00	0.00	0.00	0.00	0.00	0.00	0.00	0.00	0.00	0.00	0.00
G 157.5	0.00	0.00	0.00	0.00	0.00	0.00	0.00	0.00	0.00	0.00	0.00	0.00	0.00
G 160.0	0.00	0.00	0.00	0.00	0.00	0.00	0.00	0.00	0.00	0.00	0.00	0.00	0.00
G 162.5	0.00	0.00	0.00	0.00	0.00	0.00	0.00	0.00	0.00	0.00	0.00	0.00	0.00
G 165.0	0.00	0.00	0.00	0.00	0.00	0.00	0.00	0.00	0.00	0.00	0.00	0.00	0.00
G 167.5	0.00	0.00	0.00	0.00	0.00	0.00	0.00	0.00	0.00	0.00	0.00	0.00	0.00
G 170.0	0.00	0.00	0.00	0.00	0.00	0.00	0.00	0.00	0.00	0.00	0.00	0.00	0.00
G 172.5	0.00	0.00	0.00	0.00	0.00	0.00	0.00	0.00	0.00	0.00	0.00	0.00	0.00
G 175.0	0.00	0.00	0.00	0.00	0.00	0.00	0.00	0.00	0.00	0.00	0.00	0.00	0.00
G 177.5	0.00	0.00	0.00	0.00	0.00	0.00	0.00	0.00	0.00	0.00	0.00	0.00	0.00
G 180.0	0.00	0.00	0.00	0.00	0.00	0.00	0.00	0.00	0.00	0.00	0.00	0.00	0.00

## Apparecchio

Codice 01KI3D60034AHM4  
 Nome KAISX\_R3\_AP-01\_SX\_700mA 4K  
 Rilievo  
 Codice AP-01\_SX  
 Nome KAISX\_R3\_AP-01\_SX\_700mA 4K

Flusso Apparecchio	10550 lm	Potenza Apparecchio	78.0 W	Efficacia	135.256 lm/W	Rendimento	100.00%
Flusso Sorgente	10550 lm	Valore Massimo	1073.91 cd/klm	Posizione	C=130.00 G=52.50	CG	Asimmetrico

**Tabella Intensità Luminosa - cd/klm**      **Tabella 11/12**

	C 325.00	C 327.50	C 330.00	C 332.50	C 335.00	C 337.50	C 340.00	C 342.50	C 345.00	C 347.50	C 350.00	C 352.50	C 355.00
G 0.0	227.65	227.65	227.65	227.65	227.65	227.65	227.65	227.65	227.65	227.65	227.65	227.65	227.65
G 2.5	211.62	211.26	211.35	211.88	212.16	211.52	211.32	210.01	210.19	209.86	209.40	209.82	210.25
G 5.0	197.61	197.52	196.64	196.88	195.69	193.82	194.57	195.24	193.62	191.96	192.12	193.16	194.52
G 7.5	181.59	179.92	180.43	181.88	183.39	182.81	180.65	183.75	183.44	183.11	183.05	183.35	182.51
G 10.0	165.84	166.78	166.28	166.59	165.20	166.05	165.74	167.80	168.97	169.92	170.10	169.94	171.49
G 12.5	155.52	155.40	155.60	156.17	155.04	154.52	153.49	153.74	156.71	159.24	160.57	162.79	160.84
G 15.0	145.95	145.65	145.04	144.18	144.50	142.58	146.65	149.53	150.47	150.98	149.25	150.22	149.44
G 17.5	128.35	128.14	125.95	125.49	125.75	124.30	125.52	128.88	128.90	129.67	129.20	131.02	128.93
G 20.0	110.90	108.05	106.58	105.52	104.13	105.17	106.88	107.31	109.04	111.02	110.15	110.90	110.60
G 22.5	98.03	97.40	97.89	95.38	93.70	89.88	92.05	91.40	91.58	91.04	93.76	94.07	94.84
G 25.0	86.23	86.78	87.84	85.72	84.61	83.99	82.84	83.35	84.90	86.44	85.47	84.40	86.47
G 27.5	79.11	78.60	78.86	79.29	79.13	77.95	78.11	78.59	80.86	82.61	83.61	83.10	83.54
G 30.0	78.33	77.89	79.68	80.55	79.65	81.37	81.22	82.40	81.45	81.35	81.71	81.58	80.50
G 32.5	79.03	79.80	81.18	83.42	84.24	86.49	88.04	87.71	86.35	86.92	84.42	84.13	81.77
G 35.0	86.46	85.88	85.81	89.80	90.29	91.17	90.56	93.81	95.48	95.76	93.32	90.64	87.33
G 37.5	86.89	88.54	89.37	94.62	98.74	96.98	98.33	100.87	103.22	102.02	100.06	96.89	91.32
G 40.0	89.57	94.03	96.18	99.19	99.31	99.07	100.08	102.59	102.47	102.53	99.14	94.32	93.59
G 42.5	91.39	96.63	98.13	98.34	98.03	98.37	101.72	102.51	102.58	101.67	97.65	95.64	96.95
G 45.0	93.36	96.18	99.16	98.46	99.88	103.64	100.58	99.39	102.44	99.32	97.20	98.33	95.89
G 47.5	88.92	95.77	98.79	96.79	96.66	98.40	96.82	95.30	98.56	100.00	97.34	96.21	96.34
G 50.0	82.88	85.64	88.08	86.60	87.14	88.72	91.91	95.51	96.70	99.08	96.54	93.86	95.94
G 52.5	75.42	77.43	79.82	79.26	77.90	81.35	84.84	86.43	89.43	90.25	91.10	91.44	89.95
G 55.0	68.33	69.94	73.02	75.41	74.21	74.63	73.95	74.80	77.68	79.73	79.04	81.16	78.23
G 57.5	61.46	62.44	63.24	66.23	65.74	65.46	66.09	63.74	67.95	68.94	69.54	72.12	69.81
G 60.0	55.15	52.83	54.06	58.34	60.87	59.48	57.60	57.57	56.63	59.52	59.54	62.16	61.58
G 62.5	47.18	46.93	47.84	52.33	53.06	52.13	50.93	51.04	47.08	46.82	47.33	49.16	44.99
G 65.0	42.84	44.13	43.82	45.26	44.80	42.44	46.67	43.87	40.34	38.39	40.13	40.62	39.59
G 67.5	33.33	34.87	34.64	35.18	34.71	34.62	32.01	32.83	30.99	30.94	30.89	30.36	29.96
G 70.0	26.47	26.04	26.53	26.10	24.99	24.42	23.62	22.38	22.15	22.81	20.80	19.52	19.40
G 72.5	22.31	21.53	20.75	21.74	21.20	19.51	18.57	18.20	17.99	17.28	15.74	15.53	14.52
G 75.0	15.47	14.90	14.73	16.56	16.81	14.76	13.41	12.70	12.72	13.19	12.22	12.18	11.07
G 77.5	9.67	8.57	8.44	10.26	10.12	9.26	10.11	10.04	9.51	9.76	8.53	7.88	8.35
G 80.0	5.14	5.42	5.14	6.13	6.10	6.28	7.02	7.14	7.24	6.36	5.71	4.70	5.21
G 82.5	2.70	2.47	2.69	3.10	2.68	2.72	3.06	3.57	3.82	3.46	3.10	2.88	2.39
G 85.0	1.22	0.92	1.00	1.21	1.30	1.35	1.44	1.71	1.34	1.23	1.03	1.09	1.15
G 87.5	0.26	0.27	0.26	0.36	0.52	0.44	0.49	0.58	0.44	0.32	0.25	0.32	0.41
G 90.0	0.00	0.00	0.00	0.00	0.00	0.00	0.00	0.00	0.00	0.00	0.00	0.00	0.00
G 92.5	0.00	0.00	0.00	0.00	0.00	0.00	0.00	0.00	0.00	0.00	0.00	0.00	0.00
G 95.0	0.00	0.00	0.00	0.00	0.00	0.00	0.00	0.00	0.00	0.00	0.00	0.00	0.00
G 97.5	0.00	0.00	0.00	0.00	0.00	0.00	0.00	0.00	0.00	0.00	0.00	0.00	0.00
G100.0	0.00	0.00	0.00	0.00	0.00	0.00	0.00	0.00	0.00	0.00	0.00	0.00	0.00
G102.5	0.00	0.00	0.00	0.00	0.00	0.00	0.00	0.00	0.00	0.00	0.00	0.00	0.00
G105.0	0.00	0.00	0.00	0.00	0.00	0.00	0.00	0.00	0.00	0.00	0.00	0.00	0.00
G107.5	0.00	0.00	0.00	0.00	0.00	0.00	0.00	0.00	0.00	0.00	0.00	0.00	0.00
G110.0	0.00	0.00	0.00	0.00	0.00	0.00	0.00	0.00	0.00	0.00	0.00	0.00	0.00
G112.5	0.00	0.00	0.00	0.00	0.00	0.00	0.00	0.00	0.00	0.00	0.00	0.00	0.00
G115.0	0.00	0.00	0.00	0.00	0.00	0.00	0.00	0.00	0.00	0.00	0.00	0.00	0.00
G117.5	0.00	0.00	0.00	0.00	0.00	0.00	0.00	0.00	0.00	0.00	0.00	0.00	0.00
G120.0	0.00	0.00	0.00	0.00	0.00	0.00	0.00	0.00	0.00	0.00	0.00	0.00	0.00
G122.5	0.00	0.00	0.00	0.00	0.00	0.00	0.00	0.00	0.00	0.00	0.00	0.00	0.00
G125.0	0.00	0.00	0.00	0.00	0.00	0.00	0.00	0.00	0.00	0.00	0.00	0.00	0.00
G127.5	0.00	0.00	0.00	0.00	0.00	0.00	0.00	0.00	0.00	0.00	0.00	0.00	0.00
G130.0	0.00	0.00	0.00	0.00	0.00	0.00	0.00	0.00	0.00	0.00	0.00	0.00	0.00
G132.5	0.00	0.00	0.00	0.00	0.00	0.00	0.00	0.00	0.00	0.00	0.00	0.00	0.00
G135.0	0.00	0.00	0.00	0.00	0.00	0.00	0.00	0.00	0.00	0.00	0.00	0.00	0.00
G137.5	0.00	0.00	0.00	0.00	0.00	0.00	0.00	0.00	0.00	0.00	0.00	0.00	0.00
G140.0	0.00	0.00	0.00	0.00	0.00	0.00	0.00	0.00	0.00	0.00	0.00	0.00	0.00
G142.5	0.00	0.00	0.00	0.00	0.00	0.00	0.00	0.00	0.00	0.00	0.00	0.00	0.00
G145.0	0.00	0.00	0.00	0.00	0.00	0.00	0.00	0.00	0.00	0.00	0.00	0.00	0.00
G147.5	0.00	0.00	0.00	0.00	0.00	0.00	0.00	0.00	0.00	0.00	0.00	0.00	0.00
G150.0	0.00	0.00	0.00	0.00	0.00	0.00	0.00	0.00	0.00	0.00	0.00	0.00	0.00
G152.5	0.00	0.00	0.00	0.00	0.00	0.00	0.00	0.00	0.00	0.00	0.00	0.00	0.00
G155.0	0.00	0.00	0.00	0.00	0.00	0.00	0.00	0.00	0.00	0.00	0.00	0.00	0.00
G157.5	0.00	0.00	0.00	0.00	0.00	0.00	0.00	0.00	0.00	0.00	0.00	0.00	0.00
G160.0	0.00	0.00	0.00	0.00	0.00	0.00	0.00	0.00	0.00	0.00	0.00	0.00	0.00
G162.5	0.00	0.00	0.00	0.00	0.00	0.00	0.00	0.00	0.00	0.00	0.00	0.00	0.00
G165.0	0.00	0.00	0.00	0.00	0.00	0.00	0.00	0.00	0.00	0.00	0.00	0.00	0.00
G167.5	0.00	0.00	0.00	0.00	0.00	0.00	0.00	0.00	0.00	0.00	0.00	0.00	0.00
G170.0	0.00	0.00	0.00	0.00	0.00	0.00	0.00	0.00	0.00	0.00	0.00	0.00	0.00
G172.5	0.00	0.00	0.00	0.00	0.00	0.00	0.00	0.00	0.00	0.00	0.00	0.00	0.00
G175.0	0.00	0.00	0.00	0.00	0.00	0.00	0.00	0.00	0.00	0.00	0.00	0.00	0.00
G177.5	0.00	0.00	0.00	0.00	0.00	0.00	0.00	0.00	0.00	0.00	0.00	0.00	0.00
G180.0	0.00	0.00	0.00	0.00	0.00	0.00	0.00	0.00	0.00	0.00	0.00	0.00	0.00

**Apparecchio**

Codice 01K13D60034AHM4  
 Nome KAISX\_R3\_AP-01\_SX\_700mA 4K

**Rilievo**

Codice AP-01\_SX  
 Nome KAISX\_R3\_AP-01\_SX\_700mA 4K

Flusso Apparecchio	10550 lm	Potenza Apparecchio	78.0 W	Efficacia	135.256 lm/W	Rendimento	100.00%
Flusso Sorgente	10550 lm	Valore Massimo	1073.91 cd/klm	Posizione	C=130.00 G=52.50	CG	Asimmetrico

**Tabella Intensità Luminosa - cd/klm      Tabella 12/12**

C 357.50

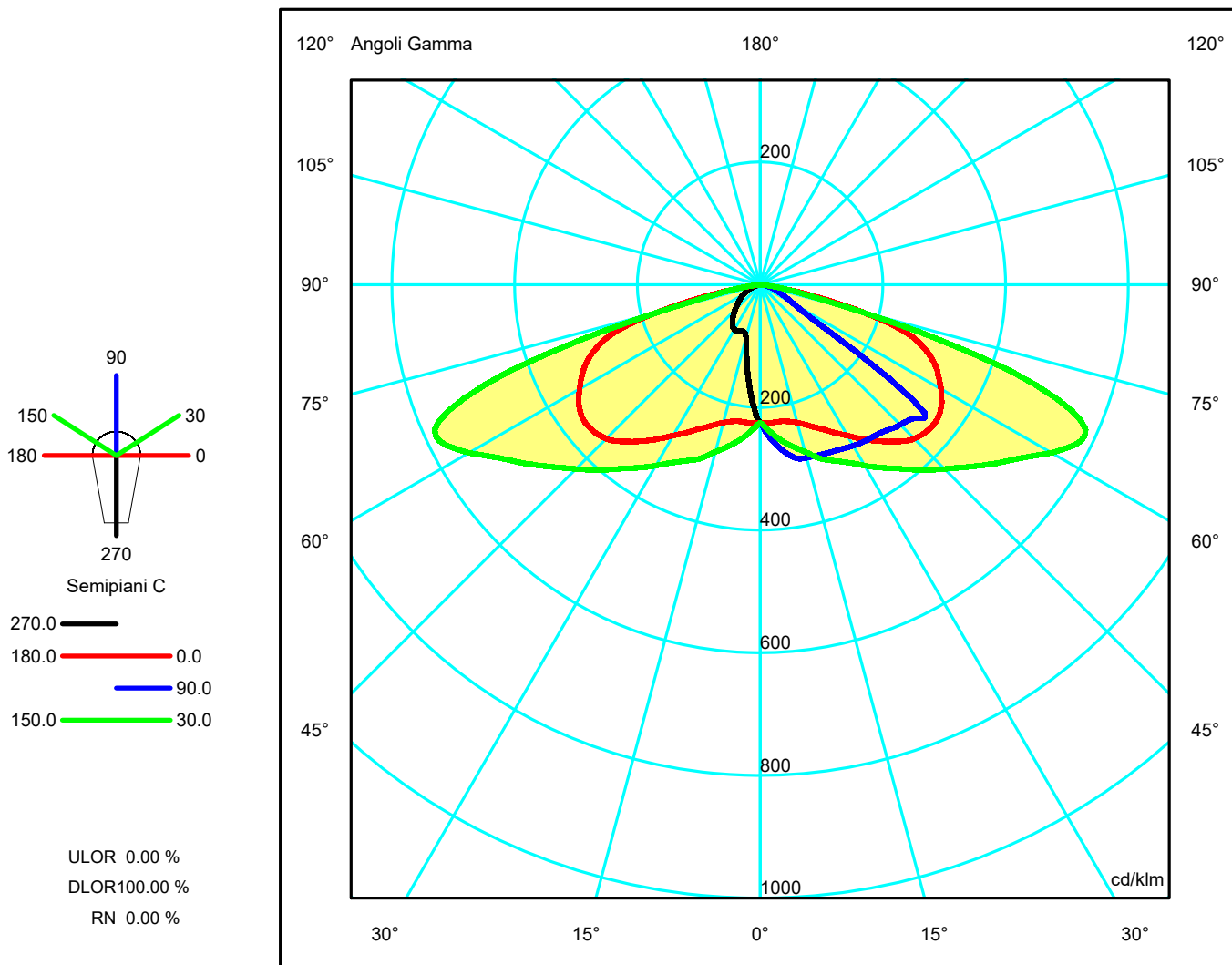
G 0.0	227.65
G 2.5	210.95
G 5.0	194.58
G 7.5	182.80
G 10.0	171.64
G 12.5	159.49
G 15.0	151.27
G 17.5	129.43
G 20.0	112.85
G 22.5	95.04
G 25.0	87.44
G 27.5	82.00
G 30.0	81.16
G 32.5	84.17
G 35.0	89.06
G 37.5	90.43
G 40.0	97.53
G 42.5	101.02
G 45.0	96.00
G 47.5	93.90
G 50.0	91.69
G 52.5	87.21
G 55.0	76.61
G 57.5	68.90
G 60.0	60.63
G 62.5	45.63
G 65.0	36.05
G 67.5	29.38
G 70.0	20.14
G 72.5	13.93
G 75.0	9.78
G 77.5	7.63
G 80.0	4.65
G 82.5	2.44
G 85.0	1.23
G 87.5	0.51
G 90.0	0.00
G 92.5	0.00
G 95.0	0.00
G 97.5	0.00
G100.0	0.00
G102.5	0.00
G105.0	0.00
G107.5	0.00
G110.0	0.00
G112.5	0.00
G115.0	0.00
G117.5	0.00
G120.0	0.00
G122.5	0.00
G125.0	0.00
G127.5	0.00
G130.0	0.00
G132.5	0.00
G135.0	0.00
G137.5	0.00
G140.0	0.00
G142.5	0.00
G145.0	0.00
G147.5	0.00
G150.0	0.00
G152.5	0.00
G155.0	0.00
G157.5	0.00
G160.0	0.00
G162.5	0.00
G165.0	0.00
G167.5	0.00
G170.0	0.00
G172.5	0.00
G175.0	0.00
G177.5	0.00
G180.0	0.00

## Apparecchio

Codice 01K11D60931AHM3\_700  
 Nome KAI S R3 LA-01 700mA 3K  
**Rilievo**  
 Codice GLD2215  
 Nome KAI S R3 LA-01 700mA 3K

Flusso Apparecchio	9845 lm	Potenza Apparecchio	78.0 W	Efficacia	126.218 lm/W	Rendimento	100.00%
Flusso Sorgente	9845 lm	Valore Massimo	583.41 cd/klm	Posizione	C=30.00 G=65.00	CG	Simmetrico 90-270
Apparecchio Rettangolare Area Luminosa Rettangolare	Lung. 454 mm Lung. 201 mm	Larg. 300 mm Larg. 201 mm	Alt. 108 mm Alt. 0 mm				
Area Luminosa Orizzontale Area Luminosa Piano 0° Area Luminosa Piano 90°	0.040401 m2 0.000000 m2 0.000000 m2	Area Luminosa Piano 180° Area Luminosa Piano 270° Area Luminosa a 76°	0.000000 m2 0.000000 m2 0.009774 m2				
Sistema Coordinate Data Distanza di Rilievo	CG Strade 12-05-2022 0.00	Tipo di Simmetria Massimo Angolo Gamma Flusso di Rilievo	Simmetrico 90-270 180 9845 lm				
Operatore Temperatura Umidità Note	CARIBONI LAB	Tensione Caratteristica Corrente Caratteristica Fotocellula					

Archivio	Codice	Sorgenti Apparecchio Nome	Flusso [lm]	Pot. [W]	Q.tà
C.I.E.	R3 78W700mA 3K	R3 78W700mA 3K	9845.00	78.00	1
36 74 97 100 100		D DIN 5040	A20		



**Apparecchio**

Codice 01KI1D60931AHM3\_700  
 Nome KAI S R3 LA-01 700mA 3K  
**Rilievo**  
 Codice GLD2215  
 Nome KAI S R3 LA-01 700mA 3K

Flusso Apparecchio	9845 lm	Potenza Apparecchio	78.0 W	Efficacia	126.218 lm/W	Rendimento	100.00%
Flusso Sorgente	9845 lm	Valore Massimo	583.41 cd/klm	Posizione	C=30.00 G=65.00	CG	Simmetrico 90-270

**Tabella Intensità Luminose - cd/klm Tabella 1/9**

	C 270.00	C 275.00	C 280.00	C 285.00	C 290.00	C 295.00	C 300.00	C 305.00	C 310.00	C 315.00	C 320.00	C 325.00	C 330.00
G 0.0	225.34	225.34	225.34	225.34	225.34	225.34	225.34	225.34	225.34	225.34	225.34	225.34	225.34
G 1.0	220.11	218.58	219.75	218.53	220.29	218.41	220.64	219.57	219.57	220.30	221.60	221.10	222.57
G 2.0	210.46	208.77	210.98	208.38	212.11	209.82	212.44	211.99	213.84	213.52	216.27	215.40	217.79
G 3.0	198.98	197.93	199.60	198.77	201.46	200.30	203.95	203.11	206.36	206.44	209.40	209.98	213.19
G 4.0	189.63	186.94	189.72	188.09	191.91	190.45	195.28	194.84	199.30	199.36	203.31	203.84	208.15
G 5.0	177.59	175.90	178.95	178.06	181.68	180.68	185.69	186.05	190.67	191.57	196.19	197.88	203.39
G 6.0	168.48	165.17	167.95	167.16	171.21	171.35	176.97	177.20	182.61	184.22	190.01	192.18	197.89
G 7.0	156.44	154.59	157.88	156.89	161.65	161.93	167.76	168.72	174.61	176.84	183.07	185.98	192.28
G 8.0	145.61	143.28	146.81	146.96	151.65	152.39	158.19	160.40	166.75	170.42	176.67	181.00	187.94
G 9.0	135.48	133.91	137.54	137.13	142.32	143.79	150.79	153.10	159.62	163.61	171.79	175.83	183.56
G 10.0	124.99	123.19	127.23	127.28	132.93	134.82	142.20	145.41	153.20	157.36	165.20	170.79	179.26
G 11.0	116.48	114.40	118.03	118.78	124.71	126.98	134.45	138.08	146.57	150.85	159.62	166.01	175.37
G 12.0	108.12	105.69	110.02	110.52	116.64	120.13	126.90	131.64	139.29	145.68	154.47	161.48	171.71
G 13.0	99.04	98.31	102.19	103.70	109.76	113.06	120.71	125.31	133.58	139.89	149.47	157.27	167.90
G 14.0	93.33	93.04	96.13	97.63	103.19	107.10	114.38	119.27	128.22	134.35	144.81	152.72	164.44
G 15.0	88.83	88.73	91.24	93.59	98.09	102.09	108.99	114.16	122.94	129.99	139.71	149.10	161.03
G 16.0	85.85	85.78	88.32	90.24	94.76	98.61	104.78	110.40	118.48	125.26	135.32	144.98	157.80
G 17.0	83.48	83.83	85.98	88.14	92.14	96.03	101.66	106.94	114.18	121.29	131.43	141.37	154.38
G 18.0	82.19	82.55	84.57	86.68	90.40	94.43	99.66	104.80	111.74	118.25	127.96	137.83	151.58
G 19.0	81.40	81.90	83.68	85.91	89.31	93.44	98.53	103.56	109.61	115.77	124.70	134.58	148.79
G 20.0	80.95	81.61	83.27	85.53	88.78	92.93	97.92	102.93	108.31	114.05	122.03	131.90	145.80
G 21.0	80.98	81.71	83.21	85.38	88.49	92.64	97.64	102.74	107.81	112.97	120.03	128.93	142.82
G 22.0	81.37	82.21	83.55	85.63	88.47	92.60	97.61	102.82	107.66	112.58	118.51	126.75	140.38
G 23.0	81.85	82.77	84.16	86.19	88.69	92.72	97.69	103.04	107.95	112.49	117.52	124.82	137.84
G 24.0	82.54	83.51	84.83	86.85	89.23	93.04	97.87	103.18	108.30	112.74	116.93	123.01	135.44
G 25.0	83.20	84.22	85.55	87.52	89.86	93.53	98.07	103.36	108.69	113.16	116.70	121.45	132.96
G 26.0	83.66	84.63	86.08	88.14	90.48	94.04	98.30	103.46	109.09	113.55	116.64	120.24	130.93
G 27.0	84.02	84.88	86.43	88.49	90.97	94.50	98.54	103.48	109.33	113.94	116.74	119.30	128.66
G 28.0	84.25	85.01	86.60	88.73	91.35	94.89	98.79	103.42	109.39	114.35	116.92	118.48	126.53
G 29.0	84.30	84.97	86.70	88.86	91.53	95.19	98.89	103.25	109.34	114.62	117.04	117.88	124.79
G 30.0	84.10	84.74	86.63	88.86	91.60	95.31	98.86	103.00	109.13	114.67	117.13	117.46	123.01
G 31.0	83.60	84.28	86.32	88.67	91.54	95.28	98.75	102.70	108.72	114.38	117.15	116.98	121.26
G 32.0	82.96	83.63	85.85	88.26	91.33	95.14	98.50	102.16	108.13	113.75	116.96	116.56	119.91
G 33.0	82.03	82.64	85.01	87.66	90.95	94.78	98.11	101.42	107.45	112.94	116.45	116.16	118.81
G 34.0	80.63	81.30	83.90	86.75	90.40	94.27	97.52	100.61	106.35	111.88	115.78	115.89	117.85
G 35.0	78.95	79.81	82.47	85.61	89.53	93.44	96.60	99.62	105.00	110.50	114.94	115.62	117.21
G 36.0	77.27	78.04	81.06	84.24	88.42	92.51	95.62	98.30	103.35	108.71	114.10	115.52	116.72
G 37.0	75.46	76.02	79.15	82.51	86.99	91.07	94.33	96.72	101.43	106.20	112.83	115.31	116.29
G 38.0	73.25	74.00	77.30	80.56	85.50	89.35	92.95	94.85	99.18	103.55	111.38	115.09	115.75
G 39.0	71.07	72.06	75.29	78.66	83.61	87.69	91.06	93.09	96.55	101.24	109.70	114.63	115.19
G 40.0	69.21	69.76	73.11	76.44	81.40	85.55	89.05	90.95	93.76	98.29	107.82	113.88	114.64
G 41.0	66.70	67.39	70.89	74.20	79.37	83.33	87.00	88.70	91.15	95.54	105.91	112.98	113.74
G 42.0	64.50	65.04	68.46	71.53	76.65	80.60	84.59	86.16	88.37	92.06	103.19	111.50	112.84
G 43.0	62.22	63.00	66.19	69.09	74.09	78.05	81.97	83.56	85.49	88.78	100.38	109.93	111.76
G 44.0	60.50	60.48	63.69	66.37	71.38	75.23	79.15	80.90	82.49	85.43	96.97	107.67	110.86
G 45.0	57.96	58.40	61.21	63.58	68.48	71.94	76.53	77.92	79.37	81.61	93.51	105.09	109.40
G 46.0	55.79	56.18	58.74	60.90	65.54	69.06	73.44	74.70	76.36	78.04	89.50	102.11	107.79
G 47.0	53.67	53.73	56.44	58.19	62.37	65.72	70.21	71.41	72.96	74.22	85.02	98.99	105.79
G 48.0	51.24	51.10	53.33	55.16	59.56	62.75	66.92	68.15	69.31	70.93	80.76	95.75	103.91
G 49.0	48.97	49.06	50.45	52.03	56.37	59.35	63.48	64.82	66.15	67.25	76.47	92.27	101.11
G 50.0	47.32	47.33	48.76	49.67	52.76	55.52	60.26	61.38	62.54	63.74	72.45	88.27	98.60
G 51.0	45.86	45.58	46.71	47.67	50.02	51.85	56.78	57.89	59.40	60.83	68.40	84.15	95.69
G 52.0	44.15	43.97	45.07	45.89	47.89	49.14	52.97	54.73	56.21	57.65	64.71	80.25	92.81
G 53.0	42.29	42.37	43.32	44.05	45.86	46.99	49.40	51.19	53.10	54.67	61.24	76.31	89.39
G 54.0	40.83	40.76	41.81	42.52	43.81	44.76	46.80	47.97	50.11	51.95	58.16	72.25	86.44
G 55.0	39.25	39.06	40.06	40.91	41.97	42.67	44.74	45.22	47.73	49.49	55.50	68.61	83.16
G 56.0	37.50	37.44	38.47	39.21	40.11	41.01	42.51	42.96	44.84	46.95	52.80	65.14	79.73
G 57.0	36.18	36.03	37.12	37.72	38.50	39.13	40.67	40.99	42.47	44.92	50.54	62.46	76.63
G 58.0	34.56	34.42	35.39	35.97	37.00	37.53	38.79	39.14	40.64	42.59	48.32	59.28	73.64
G 59.0	33.15	32.99	33.78	34.30	35.43	36.02	36.99	37.27	38.80	40.48	46.19	56.76	70.46
G 60.0	31.58	31.53	32.40	32.68	33.88	34.63	35.50	35.54	36.94	38.80	44.07	54.09	66.86
G 61.0	30.41	30.20	30.89	31.17	32.47	32.94	34.03	33.99	35.29	37.21	42.06	51.63	64.10
G 62.0	28.77	28.62	29.27	29.65	30.87	31.31	32.27	32.48	33.46	35.57	40.10	48.48	60.59
G 63.0	27.24	27.16	27.78	28.04	29.44	29.81	30.80	30.74	31.83	33.55	38.04	45.95	56.67
G 64.0	25.92	25.88	26.39	26.58	27.92	28.26	29.24	29.13	30.22	31.62	36.06	43.11	53.10
G 65.0	24.43	24.15	24.82	25.17	26.36	26.80	27.80	27.55	28.73	29.98	33.85	40.33	49.29
G 66.0	22.68	22.44	22.91	23.29	24.90	25.45	26.28	26.13	27.05	28.08	31.46	37.76	45.92
G 67.0	21.02	20.95	21.44	21.76	22.97	23.96	24.93	24.56	25.41	26.20	29.19	34.63	41.96
G 68.0	19.76	19.97	20.13	20.38	21.49	21.85	23.17	23.08	24.01	24.44	27.12	31.37	38.34
G 69.0	18.69	18.76	18.80	18.86	19.90	20.20	21.12	21.42	22.50	22.74	25.09	28.13	35.16
G 70.0	17.00	17.00	17.00	17.19	18.20	18.48	19.52	19.79	20.85	20.96	23.22	26.22	31.97
G 71.0	15.29	14.79	15.22	15.37	16.57	16.86	17.93	18.18	19.03	19.21	21.34	23.91	28.88
G 72.0	12.82	12.51	13.32	13.61	14.91	15.11	16.47	16.37	17.32	17.72	19.68	21.63	25.19

## Apparecchio

Codice 01K11D60931AHM3\_700  
 Nome KAI S R3 LA-01 700mA 3K  
 Rilievo  
 Codice GLD2215  
 Nome KAI S R3 LA-01 700mA 3K

Flusso Apparecchio	9845 lm	Potenza Apparecchio	78.0 W	Efficacia	126.218 lm/W	Rendimento	100.00%
Flusso Sorgente	9845 lm	Valore Massimo	583.41 cd/klm	Posizione	C=30.00 G=65.00	CG	Simmetrico 90-270

### Tabella Intensità Luminosa - cd/klm

### Tabella 2/9

	C 335.00	C 340.00	C 345.00	C 350.00	C 355.00	C 0.00	C 5.00	C 10.00	C 15.00	C 20.00	C 25.00	C 30.00	C 35.00
G 0.0	225.34	225.34	225.34	225.34	225.34	225.34	225.34	225.34	225.34	225.34	225.34	225.34	225.34
G 1.0	222.25	223.14	223.54	224.34	224.77	225.59	225.77	226.17	226.96	226.89	228.21	227.81	228.89
G 2.0	218.15	220.48	221.21	222.85	224.03	225.65	226.60	227.80	229.62	229.99	232.04	232.25	234.38
G 3.0	214.01	216.97	218.50	221.24	223.03	225.06	227.38	229.38	231.93	233.04	235.63	236.42	239.38
G 4.0	209.79	213.66	215.91	219.45	222.12	225.52	228.11	230.98	234.44	235.94	239.45	240.54	244.07
G 5.0	205.38	209.92	213.32	217.74	221.31	225.50	228.94	232.64	236.71	239.10	243.20	245.10	248.47
G 6.0	200.98	206.46	210.58	215.86	220.30	225.49	229.81	234.14	238.99	241.97	246.76	249.36	253.57
G 7.0	197.20	203.22	208.30	214.14	219.38	225.26	230.54	235.76	241.31	244.96	250.45	253.20	258.04
G 8.0	192.91	199.89	205.95	212.55	218.67	225.18	231.19	237.07	243.42	247.84	253.58	257.21	262.25
G 9.0	189.32	197.34	203.91	211.43	218.31	225.33	232.04	238.40	245.07	250.29	256.77	260.78	266.33
G 10.0	185.79	194.65	202.26	210.57	218.26	225.89	233.27	239.92	247.24	252.62	259.69	264.47	270.52
G 11.0	182.62	192.46	201.06	210.11	218.63	226.83	234.71	241.89	249.69	255.29	262.77	267.88	274.01
G 12.0	180.05	190.45	200.08	209.92	219.12	227.84	236.34	244.02	252.12	258.20	265.75	271.17	277.66
G 13.0	177.33	188.70	199.23	209.69	219.89	229.20	238.21	246.26	254.89	260.86	269.01	274.70	281.20
G 14.0	174.64	186.98	198.49	210.07	220.78	230.83	240.68	249.06	258.41	264.57	272.64	278.00	284.77
G 15.0	172.23	185.51	198.10	210.21	222.12	232.61	243.28	251.99	261.84	268.21	276.15	281.99	288.60
G 16.0	170.03	184.07	197.59	210.93	223.59	234.93	246.26	255.51	265.45	272.36	280.48	285.76	292.70
G 17.0	167.53	182.79	197.46	211.48	225.37	237.32	249.47	259.27	269.50	276.63	284.88	290.75	296.55
G 18.0	165.41	181.33	197.19	212.53	227.32	240.02	252.81	262.56	273.58	281.07	290.41	295.22	299.80
G 19.0	163.25	180.14	197.10	213.41	229.18	242.85	255.90	266.62	278.11	286.10	295.18	299.60	304.43
G 20.0	161.08	178.73	197.03	214.67	231.38	245.77	259.61	270.41	281.81	290.05	299.20	303.08	304.79
G 21.0	158.80	177.67	196.96	215.61	233.74	248.90	263.29	274.47	286.41	294.83	303.06	306.08	307.14
G 22.0	156.59	176.17	196.85	217.11	236.43	252.08	267.46	278.41	290.62	299.49	306.79	308.95	309.20
G 23.0	154.48	174.98	196.70	218.36	238.54	255.50	270.93	282.89	295.04	303.40	309.83	312.00	311.88
G 24.0	152.11	173.64	196.86	220.08	241.86	258.99	275.90	287.61	299.77	307.63	313.62	315.18	315.42
G 25.0	149.98	172.58	197.10	221.60	244.66	263.17	280.22	292.55	305.01	311.91	317.64	318.64	318.73
G 26.0	147.96	171.08	197.57	223.65	247.99	267.28	285.16	297.92	310.64	316.96	322.10	322.34	322.41
G 27.0	145.78	170.24	197.61	224.89	250.70	271.21	289.92	303.38	315.75	322.49	326.73	326.12	326.54
G 28.0	143.88	168.88	197.56	226.23	253.46	275.48	295.24	308.94	321.35	327.58	331.87	330.71	330.97
G 29.0	141.50	167.27	197.03	227.56	256.29	279.43	300.32	314.51	327.10	332.61	337.30	335.36	335.81
G 30.0	139.13	165.46	196.99	228.87	259.55	284.06	305.78	319.86	332.89	338.23	342.59	340.25	340.34
G 31.0	136.93	163.74	196.32	230.39	262.81	288.73	312.00	326.27	338.30	343.77	348.27	345.40	345.89
G 32.0	134.59	161.97	196.32	231.90	266.65	293.98	317.60	332.44	344.08	349.00	352.77	350.28	350.32
G 33.0	132.26	160.22	195.93	233.57	270.65	298.61	323.77	337.97	349.93	354.62	358.29	354.93	354.45
G 34.0	130.29	158.53	196.02	235.40	274.60	304.09	329.53	344.20	355.38	360.17	363.33	360.18	359.22
G 35.0	128.21	156.78	195.59	237.18	278.13	309.34	335.22	350.34	361.49	365.69	368.33	365.03	363.94
G 36.0	126.22	155.25	195.77	238.84	281.93	313.99	340.30	355.67	366.84	370.85	373.38	370.42	368.41
G 37.0	124.13	153.39	195.11	240.67	285.06	319.22	345.72	361.53	372.59	376.76	378.87	375.41	373.82
G 38.0	122.34	151.66	195.18	242.37	288.72	324.32	351.71	367.52	378.67	381.96	384.70	381.51	379.81
G 39.0	120.62	150.01	194.55	244.01	292.06	329.12	356.78	373.75	384.81	387.69	390.24	387.38	385.66
G 40.0	119.05	148.21	194.63	245.64	295.68	333.68	362.54	379.62	391.86	394.57	396.74	393.64	391.56
G 41.0	117.38	146.41	193.78	247.08	298.38	339.01	368.03	385.44	398.46	400.70	403.39	400.11	397.73
G 42.0	115.97	144.72	192.64	247.16	300.64	343.49	373.92	392.18	406.45	407.97	410.06	406.81	403.61
G 43.0	114.67	142.07	191.09	247.79	303.03	348.20	380.10	399.10	412.57	415.63	416.39	412.74	409.84
G 44.0	112.99	139.18	188.58	247.25	304.19	352.18	384.30	404.03	418.17	421.55	422.15	418.11	415.85
G 45.0	110.84	135.34	185.35	246.06	304.49	354.93	388.64	408.53	423.44	427.10	427.75	424.84	422.17
G 46.0	108.78	131.43	181.52	243.66	304.68	356.92	392.81	413.43	428.67	433.04	433.47	430.96	429.40
G 47.0	106.23	126.21	176.42	240.82	303.74	359.44	396.72	418.00	433.80	438.22	440.19	437.89	436.82
G 48.0	103.62	121.60	171.83	237.25	302.78	360.88	400.49	422.54	438.67	444.15	445.92	445.04	444.90
G 49.0	100.90	116.09	165.99	233.02	301.44	362.22	404.84	427.23	443.13	449.84	453.01	452.27	452.77
G 50.0	97.70	110.83	158.75	228.84	298.91	362.43	408.26	431.43	447.96	455.46	460.45	459.67	459.89
G 51.0	94.51	104.90	152.48	224.19	296.60	363.14	411.32	435.80	452.74	461.42	467.57	467.65	467.09
G 52.0	91.58	99.58	145.26	219.16	292.99	362.74	413.84	439.91	457.78	468.06	475.86	474.90	474.49
G 53.0	88.37	94.52	138.25	212.99	289.71	362.40	416.02	444.02	462.84	474.87	483.31	483.36	481.81
G 54.0	85.17	89.56	130.26	207.48	285.20	360.35	416.99	447.37	469.18	482.43	491.36	490.86	489.26
G 55.0	82.11	84.33	123.54	200.46	280.37	358.40	418.29	450.81	474.16	489.74	499.89	498.45	497.50
G 56.0	78.81	79.72	114.91	193.82	275.09	355.70	418.37	454.08	479.52	497.13	507.48	506.97	506.10
G 57.0	75.79	75.85	108.32	186.74	270.22	352.77	418.38	457.20	484.08	503.80	515.52	516.00	514.96
G 58.0	72.53	71.41	100.27	179.37	264.08	348.58	417.34	459.61	489.54	511.60	523.88	526.01	525.59
G 59.0	69.41	67.52	93.90	171.54	258.38	344.25	416.75	461.29	493.94	517.78	533.68	536.67	535.58
G 60.0	66.13	63.91	86.81	164.59	252.22	340.38	414.91	462.50	498.47	524.27	541.80	548.08	544.78
G 61.0	62.72	60.24	80.30	156.99	246.41	335.30	413.26	463.39	501.43	529.97	550.72	557.32	553.61
G 62.0	59.09	56.41	73.92	149.30	239.70	331.03	410.60	463.60	504.31	537.20	560.71	566.41	561.33
G 63.0	55.42	52.97	67.67	141.14	233.95	325.71	407.99	463.60	506.63	542.79	568.57	575.39	565.58
G 64.0	52.03	49.55	62.71	134.59	227.72	321.65	404.35	462.89	508.45	548.72	575.75	581.37	567.10
G 65.0	48.50	46.02	57.83	126.72	221.24	315.61	400.39	461.73	509.24	552.98	580.00	583.41	563.86
G 66.0	44.89	43.18	53.36	120.62	214.69	309.51	396.05	459.16	509.24	554.67	580.68	580.70	554.01
G 67.0	41.45	40.21	49.08	112.96	206.94	302.21	389.93	455.68	506.12	553.80	576.75	568.29	531.08
G 68.0	37.82	37.00	45.04	105.77	199.73	294.39	381.72	449.14	500.35	548.56	566.33	547.56	490.27
G 69.0	34.65	34.03	41.27	98.18	190.02	284.70	372.66	439.85	489.86	537.17	546.71	517.06	441.73
G 70.0	31.73	31.64	37.57	91.53	181.97	275.71	361.99	427.42	473.37	520.07	520.73	477.69	384.94
G 71.0	28.61	28.90	34.34	83.49	171.34	263.41	345.76	410.90	450.62	493.95	478.84	430.84	310.46
G 72.0	26.09	26.43	31.03	75.20	156.58	248.13	323.69	385.23	419.18	461.65	430.69	367.56	244.72

**Apparecchio**

Codice 01K11D60931AHM3\_700  
 Nome KAI S R3 LA-01 700mA 3K  
**Rilievo**  
 Codice GLD2215  
 Nome KAI S R3 LA-01 700mA 3K

Flusso Apparecchio	9845 lm	Potenza Apparecchio	78.0 W	Efficacia	126.218 lm/W	Rendimento	100.00%
Flusso Sorgente	9845 lm	Valore Massimo	583.41 cd/klm	Posizione	C=30.00 G=65.00	CG	Simmetrico 90-270

**Tabella Intensità Luminose - cd/klm Tabella 3/9**

	C 40.00	C 45.00	C 50.00	C 55.00	C 60.00	C 65.00	C 70.00	C 75.00	C 80.00	C 85.00	C 90.00
G 0.0	225.34	225.34	225.34	225.34	225.34	225.34	225.34	225.34	225.34	225.34	225.34
G 1.0	228.93	229.99	229.42	230.86	230.17	231.50	231.50	231.89	231.35	231.80	231.20
G 2.0	234.24	235.90	235.50	237.59	236.30	239.25	238.20	240.26	238.90	239.92	239.46
G 3.0	239.88	242.31	241.92	244.17	243.41	246.11	245.19	246.99	246.11	247.85	245.88
G 4.0	244.55	247.87	247.15	250.79	249.85	252.28	251.12	253.37	252.31	253.65	252.44
G 5.0	250.28	252.96	253.09	255.76	255.85	258.14	257.47	259.20	258.24	259.40	258.02
G 6.0	254.60	258.21	258.39	261.36	261.03	263.60	262.38	264.81	263.70	265.13	263.80
G 7.0	259.91	263.03	263.74	266.07	266.36	268.52	268.03	269.84	269.01	270.07	269.13
G 8.0	264.39	268.10	269.30	271.71	271.52	273.65	273.08	274.61	273.95	274.81	273.81
G 9.0	269.15	272.99	273.72	276.34	276.24	278.27	277.56	279.51	278.49	279.49	278.24
G 10.0	273.39	277.50	278.32	281.16	280.75	283.12	282.50	283.97	283.25	284.28	282.66
G 11.0	277.50	281.69	282.67	285.66	285.71	287.25	286.46	287.80	287.21	287.74	286.77
G 12.0	281.68	285.73	286.99	289.41	289.35	290.70	289.78	290.81	290.37	290.17	289.65
G 13.0	285.08	290.05	290.81	293.20	292.76	293.51	292.44	292.47	291.84	291.45	291.16
G 14.0	288.98	293.86	294.82	296.30	295.50	295.09	293.84	293.27	292.63	291.89	291.66
G 15.0	292.71	297.25	298.19	298.34	297.05	295.67	294.30	293.48	292.80	292.12	291.78
G 16.0	296.20	299.61	299.96	299.10	297.33	295.68	294.54	293.84	293.15	292.46	292.16
G 17.0	299.07	300.91	300.85	299.14	297.44	296.00	294.97	294.32	293.67	292.91	292.68
G 18.0	300.78	301.90	301.24	299.58	298.16	296.65	295.61	294.90	294.23	293.41	293.21
G 19.0	302.56	302.74	301.94	300.71	299.29	297.54	296.34	295.59	294.89	293.93	293.73
G 20.0	304.12	304.02	303.44	302.33	300.43	298.65	297.05	296.33	295.52	294.60	294.35
G 21.0	305.92	306.17	305.29	304.23	302.10	300.07	298.18	297.41	296.44	295.24	294.79
G 22.0	308.18	308.44	307.54	306.37	303.91	301.68	299.57	298.56	297.22	296.01	295.35
G 23.0	310.71	311.38	309.90	308.93	305.89	303.41	300.99	299.97	298.16	296.83	296.08
G 24.0	313.81	314.58	312.93	311.67	307.95	305.28	302.70	301.38	299.20	297.91	296.90
G 25.0	317.20	318.37	316.02	314.36	310.21	307.14	304.41	302.98	300.44	299.03	297.78
G 26.0	321.28	322.05	319.35	316.48	312.38	309.16	306.14	304.47	301.84	300.06	298.49
G 27.0	325.69	325.94	322.07	318.68	314.04	311.08	307.81	305.96	303.07	301.14	299.50
G 28.0	330.34	329.64	324.62	320.76	316.05	313.11	309.85	307.72	304.55	302.29	300.75
G 29.0	335.14	333.36	327.32	322.75	318.28	315.47	311.65	309.73	306.05	303.50	301.87
G 30.0	339.89	336.37	329.42	325.32	320.64	317.68	314.03	311.74	307.73	304.65	302.99
G 31.0	344.27	339.41	331.87	327.74	323.16	320.22	316.82	313.52	309.10	306.06	304.06
G 32.0	347.85	342.34	334.60	330.81	325.75	322.65	319.14	315.22	310.51	307.11	305.38
G 33.0	351.58	345.65	337.88	334.26	328.74	324.95	320.94	316.59	311.61	307.98	306.15
G 34.0	355.46	349.15	341.92	337.64	331.60	327.60	322.54	317.84	312.47	308.88	306.73
G 35.0	359.09	353.09	346.23	340.82	334.69	329.85	324.10	319.30	313.69	309.97	307.52
G 36.0	363.01	357.66	350.30	344.41	337.36	332.13	325.78	320.80	315.14	310.85	308.07
G 37.0	367.75	362.55	354.69	348.26	340.57	334.74	328.04	322.68	316.73	311.80	308.95
G 38.0	373.14	368.15	359.49	351.76	343.42	337.60	330.51	324.31	318.10	313.09	309.85
G 39.0	378.04	372.93	363.77	355.70	346.70	340.25	332.92	326.38	319.68	314.47	310.94
G 40.0	384.03	378.99	368.12	359.79	350.41	343.10	335.26	328.57	321.68	315.97	312.49
G 41.0	390.03	384.05	373.16	364.43	353.70	346.02	337.67	330.73	323.41	318.10	314.37
G 42.0	396.00	389.69	377.76	369.39	357.68	349.22	340.30	333.44	325.96	320.25	316.74
G 43.0	402.30	394.98	383.58	373.57	361.62	352.24	343.46	335.98	328.37	322.62	318.99
G 44.0	408.44	401.12	389.67	379.04	365.55	355.51	346.10	338.75	330.64	324.45	321.17
G 45.0	414.93	407.52	395.44	384.13	369.46	358.28	348.95	340.76	332.33	326.06	322.63
G 46.0	422.62	414.11	401.63	389.28	373.42	360.28	351.05	342.66	334.10	327.86	324.44
G 47.0	430.12	421.22	406.75	394.28	376.81	361.93	352.37	344.15	336.02	329.55	326.56
G 48.0	437.52	427.48	412.39	397.28	379.22	363.03	353.08	345.67	337.57	331.34	328.47
G 49.0	444.47	433.43	417.02	400.51	381.20	363.89	353.33	346.74	339.58	334.87	332.32
G 50.0	451.67	439.68	421.18	403.08	382.47	364.07	352.81	348.22	342.95	341.84	338.66
G 51.0	457.70	444.66	425.03	404.63	383.50	363.68	352.61	351.37	348.81	346.13	344.66
G 52.0	464.78	450.25	428.19	405.72	383.32	363.69	353.60	354.12	349.86	348.45	346.07
G 53.0	471.28	455.43	431.24	406.69	382.88	364.25	355.49	346.05	348.08	346.82	344.18
G 54.0	478.08	461.65	434.61	407.39	382.70	365.03	350.71	349.42	349.87	348.45	346.18
G 55.0	485.52	466.92	438.10	408.29	382.58	361.15	329.61	269.64	236.19	188.46	194.18
G 56.0	493.72	473.05	441.46	409.65	382.52	341.67	290.23	207.64	171.70	128.91	131.80
G 57.0	501.19	478.07	444.70	410.82	378.36	310.32	235.53	152.22	124.18	96.00	94.43
G 58.0	508.81	484.35	447.96	411.29	362.43	262.63	173.47	106.20	94.82	81.31	81.86
G 59.0	517.81	488.89	450.61	405.87	333.18	200.70	123.55	84.51	81.45	72.23	71.79
G 60.0	524.74	493.29	452.23	391.97	287.03	141.95	89.44	74.68	71.62	65.41	63.92
G 61.0	530.82	496.27	450.76	359.41	232.80	99.35	76.56	66.50	65.03	59.03	58.89
G 62.0	535.88	496.78	440.67	319.26	172.24	77.96	67.48	60.00	58.49	53.91	54.19
G 63.0	537.79	491.66	418.07	261.91	118.46	67.88	61.10	54.80	52.99	49.11	49.24
G 64.0	535.99	480.13	385.03	205.02	88.33	60.75	56.12	49.97	48.42	45.52	45.44
G 65.0	529.92	455.84	332.07	148.52	70.85	55.98	50.61	46.31	44.84	42.22	42.30
G 66.0	515.19	417.14	275.26	108.38	62.39	51.44	46.90	43.05	41.81	39.59	39.68
G 67.0	487.77	365.60	207.95	82.38	56.52	47.05	43.51	40.17	38.95	36.58	36.86
G 68.0	441.42	298.26	155.41	67.45	51.97	43.28	40.62	37.40	36.16	34.04	34.50
G 69.0	376.07	214.98	117.86	60.12	47.89	40.39	37.62	34.73	33.61	31.60	31.83
G 70.0	303.35	155.33	86.94	55.54	44.37	37.68	34.62	32.12	31.00	28.91	29.56
G 71.0	222.75	112.93	71.43	51.47	40.90	34.40	32.03	29.49	28.72	26.58	26.93
G 72.0	160.37	85.38	63.53	48.07	37.90	31.69	29.18	26.91	26.13	24.42	24.89

**Apparecchio**

Codice 01K11D60931AHM3\_700  
 Nome KAI S R3 LA-01 700mA 3K  
**Rilievo**  
 Codice GLD2215  
 Nome KAI S R3 LA-01 700mA 3K

Flusso Apparecchio	9845 lm	Potenza Apparecchio	78.0 W	Efficacia	126.218 lm/W	Rendimento	100.00%
Flusso Sorgente	9845 lm	Valore Massimo	583.41 cd/klm	Posizione	C=30.00 G=65.00	CG	Simmetrico 90-270

**Tabella Intensità Luminose - cd/klm Tabella 4/9**

	C 270.00	C 275.00	C 280.00	C 285.00	C 290.00	C 295.00	C 300.00	C 305.00	C 310.00	C 315.00	C 320.00	C 325.00	C 330.00
G 73.0	10.96	10.67	11.55	11.95	13.00	13.35	14.62	14.63	15.56	16.06	17.89	19.70	22.86
G 74.0	9.33	9.09	9.91	10.37	11.35	11.65	12.85	13.16	14.14	14.51	16.28	17.82	20.51
G 75.0	7.90	7.72	8.42	8.91	9.83	10.19	11.29	11.55	12.73	13.25	14.59	15.64	17.69
G 76.0	6.61	6.47	7.18	7.50	8.37	8.57	9.71	10.12	11.00	11.54	12.97	13.78	15.65
G 77.0	5.38	5.19	5.66	6.15	7.03	7.25	8.18	8.52	9.54	9.78	11.34	12.11	13.53
G 78.0	4.32	4.19	4.60	4.82	5.69	5.94	6.89	7.02	7.92	8.08	9.51	10.31	11.52
G 79.0	3.53	3.35	3.63	3.65	4.44	4.71	5.65	5.88	6.45	6.48	7.21	8.41	9.60
G 80.0	2.27	2.09	2.55	2.62	3.35	3.56	4.36	4.61	5.09	5.18	5.58	6.16	7.82
G 81.0	1.54	1.42	1.67	1.70	2.22	2.43	3.24	3.52	4.01	3.87	4.38	4.73	6.14
G 82.0	0.70	0.47	0.83	0.76	1.48	1.57	2.24	2.31	2.90	2.88	3.40	3.48	4.48
G 83.0	0.16	0.11	0.20	0.21	0.53	0.68	1.26	1.45	1.86	2.02	2.43	2.52	3.31
G 84.0	0.08	0.08	0.09	0.11	0.24	0.37	0.61	0.75	1.14	1.26	1.63	1.75	2.23
G 85.0	0.08	0.08	0.08	0.10	0.17	0.24	0.36	0.45	0.71	0.81	1.09	1.20	1.54
G 86.0	0.08	0.07	0.08	0.09	0.12	0.16	0.24	0.30	0.46	0.51	0.68	0.74	1.00
G 87.0	0.07	0.07	0.07	0.08	0.10	0.13	0.17	0.19	0.30	0.31	0.44	0.46	0.64
G 88.0	0.07	0.07	0.07	0.07	0.08	0.09	0.12	0.14	0.19	0.21	0.28	0.31	0.40
G 89.0	0.06	0.06	0.07	0.07	0.08	0.08	0.10	0.11	0.13	0.15	0.19	0.21	0.27
G 90.0	0.00	0.00	0.00	0.00	0.00	0.00	0.00	0.00	0.00	0.00	0.00	0.00	0.00
G 91.0	0.00	0.00	0.00	0.00	0.00	0.00	0.00	0.00	0.00	0.00	0.00	0.00	0.00
G 92.0	0.00	0.00	0.00	0.00	0.00	0.00	0.00	0.00	0.00	0.00	0.00	0.00	0.00
G 93.0	0.00	0.00	0.00	0.00	0.00	0.00	0.00	0.00	0.00	0.00	0.00	0.00	0.00
G 94.0	0.00	0.00	0.00	0.00	0.00	0.00	0.00	0.00	0.00	0.00	0.00	0.00	0.00
G 95.0	0.00	0.00	0.00	0.00	0.00	0.00	0.00	0.00	0.00	0.00	0.00	0.00	0.00
G 96.0	0.00	0.00	0.00	0.00	0.00	0.00	0.00	0.00	0.00	0.00	0.00	0.00	0.00
G 97.0	0.00	0.00	0.00	0.00	0.00	0.00	0.00	0.00	0.00	0.00	0.00	0.00	0.00
G 98.0	0.00	0.00	0.00	0.00	0.00	0.00	0.00	0.00	0.00	0.00	0.00	0.00	0.00
G 99.0	0.00	0.00	0.00	0.00	0.00	0.00	0.00	0.00	0.00	0.00	0.00	0.00	0.00
G100.0	0.00	0.00	0.00	0.00	0.00	0.00	0.00	0.00	0.00	0.00	0.00	0.00	0.00
G101.0	0.00	0.00	0.00	0.00	0.00	0.00	0.00	0.00	0.00	0.00	0.00	0.00	0.00
G102.0	0.00	0.00	0.00	0.00	0.00	0.00	0.00	0.00	0.00	0.00	0.00	0.00	0.00
G103.0	0.00	0.00	0.00	0.00	0.00	0.00	0.00	0.00	0.00	0.00	0.00	0.00	0.00
G104.0	0.00	0.00	0.00	0.00	0.00	0.00	0.00	0.00	0.00	0.00	0.00	0.00	0.00
G105.0	0.00	0.00	0.00	0.00	0.00	0.00	0.00	0.00	0.00	0.00	0.00	0.00	0.00
G106.0	0.00	0.00	0.00	0.00	0.00	0.00	0.00	0.00	0.00	0.00	0.00	0.00	0.00
G107.0	0.00	0.00	0.00	0.00	0.00	0.00	0.00	0.00	0.00	0.00	0.00	0.00	0.00
G108.0	0.00	0.00	0.00	0.00	0.00	0.00	0.00	0.00	0.00	0.00	0.00	0.00	0.00
G109.0	0.00	0.00	0.00	0.00	0.00	0.00	0.00	0.00	0.00	0.00	0.00	0.00	0.00
G110.0	0.00	0.00	0.00	0.00	0.00	0.00	0.00	0.00	0.00	0.00	0.00	0.00	0.00
G111.0	0.00	0.00	0.00	0.00	0.00	0.00	0.00	0.00	0.00	0.00	0.00	0.00	0.00
G112.0	0.00	0.00	0.00	0.00	0.00	0.00	0.00	0.00	0.00	0.00	0.00	0.00	0.00
G113.0	0.00	0.00	0.00	0.00	0.00	0.00	0.00	0.00	0.00	0.00	0.00	0.00	0.00
G114.0	0.00	0.00	0.00	0.00	0.00	0.00	0.00	0.00	0.00	0.00	0.00	0.00	0.00
G115.0	0.00	0.00	0.00	0.00	0.00	0.00	0.00	0.00	0.00	0.00	0.00	0.00	0.00
G116.0	0.00	0.00	0.00	0.00	0.00	0.00	0.00	0.00	0.00	0.00	0.00	0.00	0.00
G117.0	0.00	0.00	0.00	0.00	0.00	0.00	0.00	0.00	0.00	0.00	0.00	0.00	0.00
G118.0	0.00	0.00	0.00	0.00	0.00	0.00	0.00	0.00	0.00	0.00	0.00	0.00	0.00
G119.0	0.00	0.00	0.00	0.00	0.00	0.00	0.00	0.00	0.00	0.00	0.00	0.00	0.00
G120.0	0.00	0.00	0.00	0.00	0.00	0.00	0.00	0.00	0.00	0.00	0.00	0.00	0.00
G121.0	0.00	0.00	0.00	0.00	0.00	0.00	0.00	0.00	0.00	0.00	0.00	0.00	0.00
G122.0	0.00	0.00	0.00	0.00	0.00	0.00	0.00	0.00	0.00	0.00	0.00	0.00	0.00
G123.0	0.00	0.00	0.00	0.00	0.00	0.00	0.00	0.00	0.00	0.00	0.00	0.00	0.00
G124.0	0.00	0.00	0.00	0.00	0.00	0.00	0.00	0.00	0.00	0.00	0.00	0.00	0.00
G125.0	0.00	0.00	0.00	0.00	0.00	0.00	0.00	0.00	0.00	0.00	0.00	0.00	0.00
G126.0	0.00	0.00	0.00	0.00	0.00	0.00	0.00	0.00	0.00	0.00	0.00	0.00	0.00
G127.0	0.00	0.00	0.00	0.00	0.00	0.00	0.00	0.00	0.00	0.00	0.00	0.00	0.00
G128.0	0.00	0.00	0.00	0.00	0.00	0.00	0.00	0.00	0.00	0.00	0.00	0.00	0.00
G129.0	0.00	0.00	0.00	0.00	0.00	0.00	0.00	0.00	0.00	0.00	0.00	0.00	0.00
G130.0	0.00	0.00	0.00	0.00	0.00	0.00	0.00	0.00	0.00	0.00	0.00	0.00	0.00
G131.0	0.00	0.00	0.00	0.00	0.00	0.00	0.00	0.00	0.00	0.00	0.00	0.00	0.00
G132.0	0.00	0.00	0.00	0.00	0.00	0.00	0.00	0.00	0.00	0.00	0.00	0.00	0.00
G133.0	0.00	0.00	0.00	0.00	0.00	0.00	0.00	0.00	0.00	0.00	0.00	0.00	0.00
G134.0	0.00	0.00	0.00	0.00	0.00	0.00	0.00	0.00	0.00	0.00	0.00	0.00	0.00
G135.0	0.00	0.00	0.00	0.00	0.00	0.00	0.00	0.00	0.00	0.00	0.00	0.00	0.00
G136.0	0.00	0.00	0.00	0.00	0.00	0.00	0.00	0.00	0.00	0.00	0.00	0.00	0.00
G137.0	0.00	0.00	0.00	0.00	0.00	0.00	0.00	0.00	0.00	0.00	0.00	0.00	0.00
G138.0	0.00	0.00	0.00	0.00	0.00	0.00	0.00	0.00	0.00	0.00	0.00	0.00	0.00
G139.0	0.00	0.00	0.00	0.00	0.00	0.00	0.00	0.00	0.00	0.00	0.00	0.00	0.00
G140.0	0.00	0.00	0.00	0.00	0.00	0.00	0.00	0.00	0.00	0.00	0.00	0.00	0.00
G141.0	0.00	0.00	0.00	0.00	0.00	0.00	0.00	0.00	0.00	0.00	0.00	0.00	0.00
G142.0	0.00	0.00	0.00	0.00	0.00	0.00	0.00	0.00	0.00	0.00	0.00	0.00	0.00
G143.0	0.00	0.00	0.00	0.00	0.00	0.00	0.00	0.00	0.00	0.00	0.00	0.00	0.00
G144.0	0.00	0.00	0.00	0.00	0.00	0.00	0.00	0.00	0.00	0.00	0.00	0.00	0.00
G145.0	0.00	0.00	0.00	0.00	0.00	0.00	0.00	0.00	0.00	0.00	0.00	0.00	0.00



**Apparecchio**

Codice 01K11D60931AHM3\_700  
 Nome KAI S R3 LA-01 700mA 3K  
**Rilievo**  
 Codice GLD2215  
 Nome KAI S R3 LA-01 700mA 3K

Flusso Apparecchio	9845 lm	Potenza Apparecchio	78.0 W	Efficacia	126.218 lm/W	Rendimento	100.00%
Flusso Sorgente	9845 lm	Valore Massimo	583.41 cd/klm	Posizione	C=30.00 G=65.00	CG	Simmetrico 90-270

**Tabella Intensità Luminosa - cd/klm      Tabella 5/9**

	C 335.00	C 340.00	C 345.00	C 350.00	C 355.00	C 0.00	C 5.00	C 10.00	C 15.00	C 20.00	C 25.00	C 30.00	C 35.00
G 73.0	23.22	23.98	27.68	67.10	140.39	226.61	296.37	351.56	369.70	406.58	365.86	300.83	184.22
G 74.0	20.62	21.53	25.08	59.02	123.90	203.09	262.34	306.27	318.36	347.98	298.02	231.45	134.97
G 75.0	17.86	19.34	22.11	49.35	105.50	175.15	220.98	258.73	262.44	284.85	222.30	167.16	97.60
G 76.0	15.67	17.10	19.18	42.91	86.72	145.03	179.98	208.60	195.88	207.03	160.39	123.07	77.87
G 77.0	13.52	14.71	16.63	35.24	70.25	117.20	139.66	158.50	135.10	145.20	106.50	89.26	66.68
G 78.0	11.57	12.73	14.20	28.06	55.63	89.53	104.42	112.41	90.87	96.81	77.57	70.94	56.68
G 79.0	9.80	10.69	12.01	21.33	40.87	68.75	75.83	76.79	62.50	64.40	58.27	58.23	46.58
G 80.0	7.97	8.94	9.70	15.57	24.92	47.19	48.74	51.87	43.58	46.28	44.70	45.84	36.51
G 81.0	6.20	7.21	7.60	11.74	14.84	25.98	26.90	35.09	29.93	33.14	33.32	34.50	26.11
G 82.0	4.63	5.58	5.76	8.40	9.92	14.92	15.83	21.13	20.87	25.47	23.74	24.00	18.29
G 83.0	3.31	4.03	4.45	6.04	7.59	9.89	10.67	14.29	14.91	17.71	16.84	16.74	12.18
G 84.0	2.35	2.92	3.05	4.58	6.41	6.75	7.38	10.07	10.35	11.61	10.14	11.04	8.54
G 85.0	1.58	1.97	2.05	3.02	4.22	4.51	4.94	6.25	6.59	7.57	6.49	7.53	5.98
G 86.0	1.03	1.32	1.34	2.00	2.46	2.66	2.96	3.79	4.02	4.21	3.75	4.62	3.90
G 87.0	0.67	0.85	0.87	1.19	1.40	1.67	1.88	2.41	2.40	2.50	2.25	2.70	2.38
G 88.0	0.42	0.53	0.57	0.72	0.80	1.02	1.08	1.40	1.40	1.59	1.48	1.71	1.53
G 89.0	0.29	0.34	0.38	0.48	0.51	0.68	0.70	0.87	0.87	1.01	1.01	1.12	1.07
G 90.0	0.00	0.00	0.00	0.00	0.00	0.00	0.00	0.00	0.00	0.00	0.00	0.00	0.00
G 91.0	0.00	0.00	0.00	0.00	0.00	0.00	0.00	0.00	0.00	0.00	0.00	0.00	0.00
G 92.0	0.00	0.00	0.00	0.00	0.00	0.00	0.00	0.00	0.00	0.00	0.00	0.00	0.00
G 93.0	0.00	0.00	0.00	0.00	0.00	0.00	0.00	0.00	0.00	0.00	0.00	0.00	0.00
G 94.0	0.00	0.00	0.00	0.00	0.00	0.00	0.00	0.00	0.00	0.00	0.00	0.00	0.00
G 95.0	0.00	0.00	0.00	0.00	0.00	0.00	0.00	0.00	0.00	0.00	0.00	0.00	0.00
G 96.0	0.00	0.00	0.00	0.00	0.00	0.00	0.00	0.00	0.00	0.00	0.00	0.00	0.00
G 97.0	0.00	0.00	0.00	0.00	0.00	0.00	0.00	0.00	0.00	0.00	0.00	0.00	0.00
G 98.0	0.00	0.00	0.00	0.00	0.00	0.00	0.00	0.00	0.00	0.00	0.00	0.00	0.00
G 99.0	0.00	0.00	0.00	0.00	0.00	0.00	0.00	0.00	0.00	0.00	0.00	0.00	0.00
G100.0	0.00	0.00	0.00	0.00	0.00	0.00	0.00	0.00	0.00	0.00	0.00	0.00	0.00
G101.0	0.00	0.00	0.00	0.00	0.00	0.00	0.00	0.00	0.00	0.00	0.00	0.00	0.00
G102.0	0.00	0.00	0.00	0.00	0.00	0.00	0.00	0.00	0.00	0.00	0.00	0.00	0.00
G103.0	0.00	0.00	0.00	0.00	0.00	0.00	0.00	0.00	0.00	0.00	0.00	0.00	0.00
G104.0	0.00	0.00	0.00	0.00	0.00	0.00	0.00	0.00	0.00	0.00	0.00	0.00	0.00
G105.0	0.00	0.00	0.00	0.00	0.00	0.00	0.00	0.00	0.00	0.00	0.00	0.00	0.00
G106.0	0.00	0.00	0.00	0.00	0.00	0.00	0.00	0.00	0.00	0.00	0.00	0.00	0.00
G107.0	0.00	0.00	0.00	0.00	0.00	0.00	0.00	0.00	0.00	0.00	0.00	0.00	0.00
G108.0	0.00	0.00	0.00	0.00	0.00	0.00	0.00	0.00	0.00	0.00	0.00	0.00	0.00
G109.0	0.00	0.00	0.00	0.00	0.00	0.00	0.00	0.00	0.00	0.00	0.00	0.00	0.00
G110.0	0.00	0.00	0.00	0.00	0.00	0.00	0.00	0.00	0.00	0.00	0.00	0.00	0.00
G111.0	0.00	0.00	0.00	0.00	0.00	0.00	0.00	0.00	0.00	0.00	0.00	0.00	0.00
G112.0	0.00	0.00	0.00	0.00	0.00	0.00	0.00	0.00	0.00	0.00	0.00	0.00	0.00
G113.0	0.00	0.00	0.00	0.00	0.00	0.00	0.00	0.00	0.00	0.00	0.00	0.00	0.00
G114.0	0.00	0.00	0.00	0.00	0.00	0.00	0.00	0.00	0.00	0.00	0.00	0.00	0.00
G115.0	0.00	0.00	0.00	0.00	0.00	0.00	0.00	0.00	0.00	0.00	0.00	0.00	0.00
G116.0	0.00	0.00	0.00	0.00	0.00	0.00	0.00	0.00	0.00	0.00	0.00	0.00	0.00
G117.0	0.00	0.00	0.00	0.00	0.00	0.00	0.00	0.00	0.00	0.00	0.00	0.00	0.00
G118.0	0.00	0.00	0.00	0.00	0.00	0.00	0.00	0.00	0.00	0.00	0.00	0.00	0.00
G119.0	0.00	0.00	0.00	0.00	0.00	0.00	0.00	0.00	0.00	0.00	0.00	0.00	0.00
G120.0	0.00	0.00	0.00	0.00	0.00	0.00	0.00	0.00	0.00	0.00	0.00	0.00	0.00
G121.0	0.00	0.00	0.00	0.00	0.00	0.00	0.00	0.00	0.00	0.00	0.00	0.00	0.00
G122.0	0.00	0.00	0.00	0.00	0.00	0.00	0.00	0.00	0.00	0.00	0.00	0.00	0.00
G123.0	0.00	0.00	0.00	0.00	0.00	0.00	0.00	0.00	0.00	0.00	0.00	0.00	0.00
G124.0	0.00	0.00	0.00	0.00	0.00	0.00	0.00	0.00	0.00	0.00	0.00	0.00	0.00
G125.0	0.00	0.00	0.00	0.00	0.00	0.00	0.00	0.00	0.00	0.00	0.00	0.00	0.00
G126.0	0.00	0.00	0.00	0.00	0.00	0.00	0.00	0.00	0.00	0.00	0.00	0.00	0.00
G127.0	0.00	0.00	0.00	0.00	0.00	0.00	0.00	0.00	0.00	0.00	0.00	0.00	0.00
G128.0	0.00	0.00	0.00	0.00	0.00	0.00	0.00	0.00	0.00	0.00	0.00	0.00	0.00
G129.0	0.00	0.00	0.00	0.00	0.00	0.00	0.00	0.00	0.00	0.00	0.00	0.00	0.00
G130.0	0.00	0.00	0.00	0.00	0.00	0.00	0.00	0.00	0.00	0.00	0.00	0.00	0.00
G131.0	0.00	0.00	0.00	0.00	0.00	0.00	0.00	0.00	0.00	0.00	0.00	0.00	0.00
G132.0	0.00	0.00	0.00	0.00	0.00	0.00	0.00	0.00	0.00	0.00	0.00	0.00	0.00
G133.0	0.00	0.00	0.00	0.00	0.00	0.00	0.00	0.00	0.00	0.00	0.00	0.00	0.00
G134.0	0.00	0.00	0.00	0.00	0.00	0.00	0.00	0.00	0.00	0.00	0.00	0.00	0.00
G135.0	0.00	0.00	0.00	0.00	0.00	0.00	0.00	0.00	0.00	0.00	0.00	0.00	0.00
G136.0	0.00	0.00	0.00	0.00	0.00	0.00	0.00	0.00	0.00	0.00	0.00	0.00	0.00
G137.0	0.00	0.00	0.00	0.00	0.00	0.00	0.00	0.00	0.00	0.00	0.00	0.00	0.00
G138.0	0.00	0.00	0.00	0.00	0.00	0.00	0.00	0.00	0.00	0.00	0.00	0.00	0.00
G139.0	0.00	0.00	0.00	0.00	0.00	0.00	0.00	0.00	0.00	0.00	0.00	0.00	0.00
G140.0	0.00	0.00	0.00	0.00	0.00	0.00	0.00	0.00	0.00	0.00	0.00	0.00	0.00
G141.0	0.00	0.00	0.00	0.00	0.00	0.00	0.00	0.00	0.00	0.00	0.00	0.00	0.00
G142.0	0.00	0.00	0.00	0.00	0.00	0.00	0.00	0.00	0.00	0.00	0.00	0.00	0.00
G143.0	0.00	0.00	0.00	0.00	0.00	0.00	0.00	0.00	0.00	0.00	0.00	0.00	0.00
G144.0	0.00	0.00	0.00	0.00	0.00	0.00	0.00	0.00	0.00	0.00	0.00	0.00	0.00
G145.0	0.00	0.00	0.00	0.00	0.00	0.00	0.00	0.00	0.00	0.00	0.00	0.00	0.00

**Apparecchio**

Codice 01K11D60931AHM3\_700  
 Nome KAI S R3 LA-01 700mA 3K  
**Rilievo**  
 Codice GLD2215  
 Nome KAI S R3 LA-01 700mA 3K

Flusso Apparecchio	9845 lm	Potenza Apparecchio	78.0 W	Efficacia	126.218 lm/W	Rendimento	100.00%
Flusso Sorgente	9845 lm	Valore Massimo	583.41 cd/klm	Posizione	C=30.00 G=65.00	CG	Simmetrico 90-270

**Tabella Intensità Luminosa - cd/klm Tabella 6/9**

	C 40.00	C 45.00	C 50.00	C 55.00	C 60.00	C 65.00	C 70.00	C 75.00	C 80.00	C 85.00	C 90.00
G 73.0	114.66	72.06	58.45	44.39	35.13	28.65	26.59	24.26	23.97	22.14	22.51
G 74.0	87.54	65.59	55.18	41.03	31.97	25.61	23.96	21.74	21.63	20.19	20.48
G 75.0	73.45	58.99	49.81	37.14	28.72	22.88	20.96	19.62	19.56	18.20	18.58
G 76.0	65.49	52.40	44.20	32.89	25.53	20.17	18.93	17.27	17.28	16.30	16.58
G 77.0	56.48	46.21	38.68	29.06	22.15	17.63	16.68	15.30	15.11	14.27	14.99
G 78.0	49.34	38.91	32.97	24.97	19.40	15.15	14.41	13.24	13.31	12.52	13.03
G 79.0	41.12	32.29	27.18	21.34	16.53	13.15	12.49	11.62	11.60	11.09	11.32
G 80.0	32.24	25.86	22.71	17.64	13.89	11.05	10.62	9.90	9.87	9.42	9.81
G 81.0	24.98	20.12	18.51	14.31	11.76	9.32	9.10	8.44	8.51	7.96	8.34
G 82.0	18.01	15.26	14.47	11.16	9.35	7.63	7.55	7.07	7.27	6.75	7.00
G 83.0	12.87	11.16	11.12	8.74	7.48	6.19	6.24	5.83	6.06	5.61	5.74
G 84.0	8.65	7.89	8.28	6.57	5.72	4.94	5.02	4.74	4.89	4.47	4.61
G 85.0	5.88	5.44	5.85	4.82	4.48	3.78	3.99	3.70	3.93	3.56	3.60
G 86.0	3.97	3.59	4.11	3.27	3.32	2.82	3.02	2.70	2.97	2.60	2.72
G 87.0	2.58	2.34	2.71	2.35	2.36	2.01	2.18	1.99	2.15	1.88	2.05
G 88.0	1.67	1.56	1.72	1.54	1.60	1.46	1.56	1.44	1.54	1.41	1.45
G 89.0	1.16	1.09	1.19	1.09	1.13	1.07	1.13	1.08	1.11	1.06	1.09
G 90.0	0.00	0.00	0.00	0.00	0.00	0.00	0.00	0.00	0.00	0.00	0.00
G 91.0	0.00	0.00	0.00	0.00	0.00	0.00	0.00	0.00	0.00	0.00	0.00
G 92.0	0.00	0.00	0.00	0.00	0.00	0.00	0.00	0.00	0.00	0.00	0.00
G 93.0	0.00	0.00	0.00	0.00	0.00	0.00	0.00	0.00	0.00	0.00	0.00
G 94.0	0.00	0.00	0.00	0.00	0.00	0.00	0.00	0.00	0.00	0.00	0.00
G 95.0	0.00	0.00	0.00	0.00	0.00	0.00	0.00	0.00	0.00	0.00	0.00
G 96.0	0.00	0.00	0.00	0.00	0.00	0.00	0.00	0.00	0.00	0.00	0.00
G 97.0	0.00	0.00	0.00	0.00	0.00	0.00	0.00	0.00	0.00	0.00	0.00
G 98.0	0.00	0.00	0.00	0.00	0.00	0.00	0.00	0.00	0.00	0.00	0.00
G 99.0	0.00	0.00	0.00	0.00	0.00	0.00	0.00	0.00	0.00	0.00	0.00
G100.0	0.00	0.00	0.00	0.00	0.00	0.00	0.00	0.00	0.00	0.00	0.00
G101.0	0.00	0.00	0.00	0.00	0.00	0.00	0.00	0.00	0.00	0.00	0.00
G102.0	0.00	0.00	0.00	0.00	0.00	0.00	0.00	0.00	0.00	0.00	0.00
G103.0	0.00	0.00	0.00	0.00	0.00	0.00	0.00	0.00	0.00	0.00	0.00
G104.0	0.00	0.00	0.00	0.00	0.00	0.00	0.00	0.00	0.00	0.00	0.00
G105.0	0.00	0.00	0.00	0.00	0.00	0.00	0.00	0.00	0.00	0.00	0.00
G106.0	0.00	0.00	0.00	0.00	0.00	0.00	0.00	0.00	0.00	0.00	0.00
G107.0	0.00	0.00	0.00	0.00	0.00	0.00	0.00	0.00	0.00	0.00	0.00
G108.0	0.00	0.00	0.00	0.00	0.00	0.00	0.00	0.00	0.00	0.00	0.00
G109.0	0.00	0.00	0.00	0.00	0.00	0.00	0.00	0.00	0.00	0.00	0.00
G110.0	0.00	0.00	0.00	0.00	0.00	0.00	0.00	0.00	0.00	0.00	0.00
G111.0	0.00	0.00	0.00	0.00	0.00	0.00	0.00	0.00	0.00	0.00	0.00
G112.0	0.00	0.00	0.00	0.00	0.00	0.00	0.00	0.00	0.00	0.00	0.00
G113.0	0.00	0.00	0.00	0.00	0.00	0.00	0.00	0.00	0.00	0.00	0.00
G114.0	0.00	0.00	0.00	0.00	0.00	0.00	0.00	0.00	0.00	0.00	0.00
G115.0	0.00	0.00	0.00	0.00	0.00	0.00	0.00	0.00	0.00	0.00	0.00
G116.0	0.00	0.00	0.00	0.00	0.00	0.00	0.00	0.00	0.00	0.00	0.00
G117.0	0.00	0.00	0.00	0.00	0.00	0.00	0.00	0.00	0.00	0.00	0.00
G118.0	0.00	0.00	0.00	0.00	0.00	0.00	0.00	0.00	0.00	0.00	0.00
G119.0	0.00	0.00	0.00	0.00	0.00	0.00	0.00	0.00	0.00	0.00	0.00
G120.0	0.00	0.00	0.00	0.00	0.00	0.00	0.00	0.00	0.00	0.00	0.00
G121.0	0.00	0.00	0.00	0.00	0.00	0.00	0.00	0.00	0.00	0.00	0.00
G122.0	0.00	0.00	0.00	0.00	0.00	0.00	0.00	0.00	0.00	0.00	0.00
G123.0	0.00	0.00	0.00	0.00	0.00	0.00	0.00	0.00	0.00	0.00	0.00
G124.0	0.00	0.00	0.00	0.00	0.00	0.00	0.00	0.00	0.00	0.00	0.00
G125.0	0.00	0.00	0.00	0.00	0.00	0.00	0.00	0.00	0.00	0.00	0.00
G126.0	0.00	0.00	0.00	0.00	0.00	0.00	0.00	0.00	0.00	0.00	0.00
G127.0	0.00	0.00	0.00	0.00	0.00	0.00	0.00	0.00	0.00	0.00	0.00
G128.0	0.00	0.00	0.00	0.00	0.00	0.00	0.00	0.00	0.00	0.00	0.00
G129.0	0.00	0.00	0.00	0.00	0.00	0.00	0.00	0.00	0.00	0.00	0.00
G130.0	0.00	0.00	0.00	0.00	0.00	0.00	0.00	0.00	0.00	0.00	0.00
G131.0	0.00	0.00	0.00	0.00	0.00	0.00	0.00	0.00	0.00	0.00	0.00
G132.0	0.00	0.00	0.00	0.00	0.00	0.00	0.00	0.00	0.00	0.00	0.00
G133.0	0.00	0.00	0.00	0.00	0.00	0.00	0.00	0.00	0.00	0.00	0.00
G134.0	0.00	0.00	0.00	0.00	0.00	0.00	0.00	0.00	0.00	0.00	0.00
G135.0	0.00	0.00	0.00	0.00	0.00	0.00	0.00	0.00	0.00	0.00	0.00
G136.0	0.00	0.00	0.00	0.00	0.00	0.00	0.00	0.00	0.00	0.00	0.00
G137.0	0.00	0.00	0.00	0.00	0.00	0.00	0.00	0.00	0.00	0.00	0.00
G138.0	0.00	0.00	0.00	0.00	0.00	0.00	0.00	0.00	0.00	0.00	0.00
G139.0	0.00	0.00	0.00	0.00	0.00	0.00	0.00	0.00	0.00	0.00	0.00
G140.0	0.00	0.00	0.00	0.00	0.00	0.00	0.00	0.00	0.00	0.00	0.00
G141.0	0.00	0.00	0.00	0.00	0.00	0.00	0.00	0.00	0.00	0.00	0.00
G142.0	0.00	0.00	0.00	0.00	0.00	0.00	0.00	0.00	0.00	0.00	0.00
G143.0	0.00	0.00	0.00	0.00	0.00	0.00	0.00	0.00	0.00	0.00	0.00
G144.0	0.00	0.00	0.00	0.00	0.00	0.00	0.00	0.00	0.00	0.00	0.00
G145.0	0.00	0.00	0.00	0.00	0.00	0.00	0.00	0.00	0.00	0.00	0.00

**Apparecchio**

Codice 01K11D60931AHM3\_700  
 Nome KAI S R3 LA-01 700mA 3K  
**Rilievo**  
 Codice GLD2215  
 Nome KAI S R3 LA-01 700mA 3K

Flusso Apparecchio	9845 lm	Potenza Apparecchio	78.0 W	Efficacia	126.218 lm/W	Rendimento	100.00%
Flusso Sorgente	9845 lm	Valore Massimo	583.41 cd/klm	Posizione	C=30.00 G=65.00	CG	Simmetrico 90-270

**Tabella Intensità Luminose - cd/klm      Tabella 7/9**

	C 270.00	C 275.00	C 280.00	C 285.00	C 290.00	C 295.00	C 300.00	C 305.00	C 310.00	C 315.00	C 320.00	C 325.00	C 330.00
G146.0	0.00	0.00	0.00	0.00	0.00	0.00	0.00	0.00	0.00	0.00	0.00	0.00	0.00
G147.0	0.00	0.00	0.00	0.00	0.00	0.00	0.00	0.00	0.00	0.00	0.00	0.00	0.00
G148.0	0.00	0.00	0.00	0.00	0.00	0.00	0.00	0.00	0.00	0.00	0.00	0.00	0.00
G149.0	0.00	0.00	0.00	0.00	0.00	0.00	0.00	0.00	0.00	0.00	0.00	0.00	0.00
G150.0	0.00	0.00	0.00	0.00	0.00	0.00	0.00	0.00	0.00	0.00	0.00	0.00	0.00
G151.0	0.00	0.00	0.00	0.00	0.00	0.00	0.00	0.00	0.00	0.00	0.00	0.00	0.00
G152.0	0.00	0.00	0.00	0.00	0.00	0.00	0.00	0.00	0.00	0.00	0.00	0.00	0.00
G153.0	0.00	0.00	0.00	0.00	0.00	0.00	0.00	0.00	0.00	0.00	0.00	0.00	0.00
G154.0	0.00	0.00	0.00	0.00	0.00	0.00	0.00	0.00	0.00	0.00	0.00	0.00	0.00
G155.0	0.00	0.00	0.00	0.00	0.00	0.00	0.00	0.00	0.00	0.00	0.00	0.00	0.00
G156.0	0.00	0.00	0.00	0.00	0.00	0.00	0.00	0.00	0.00	0.00	0.00	0.00	0.00
G157.0	0.00	0.00	0.00	0.00	0.00	0.00	0.00	0.00	0.00	0.00	0.00	0.00	0.00
G158.0	0.00	0.00	0.00	0.00	0.00	0.00	0.00	0.00	0.00	0.00	0.00	0.00	0.00
G159.0	0.00	0.00	0.00	0.00	0.00	0.00	0.00	0.00	0.00	0.00	0.00	0.00	0.00
G160.0	0.00	0.00	0.00	0.00	0.00	0.00	0.00	0.00	0.00	0.00	0.00	0.00	0.00
G161.0	0.00	0.00	0.00	0.00	0.00	0.00	0.00	0.00	0.00	0.00	0.00	0.00	0.00
G162.0	0.00	0.00	0.00	0.00	0.00	0.00	0.00	0.00	0.00	0.00	0.00	0.00	0.00
G163.0	0.00	0.00	0.00	0.00	0.00	0.00	0.00	0.00	0.00	0.00	0.00	0.00	0.00
G164.0	0.00	0.00	0.00	0.00	0.00	0.00	0.00	0.00	0.00	0.00	0.00	0.00	0.00
G165.0	0.00	0.00	0.00	0.00	0.00	0.00	0.00	0.00	0.00	0.00	0.00	0.00	0.00
G166.0	0.00	0.00	0.00	0.00	0.00	0.00	0.00	0.00	0.00	0.00	0.00	0.00	0.00
G167.0	0.00	0.00	0.00	0.00	0.00	0.00	0.00	0.00	0.00	0.00	0.00	0.00	0.00
G168.0	0.00	0.00	0.00	0.00	0.00	0.00	0.00	0.00	0.00	0.00	0.00	0.00	0.00
G169.0	0.00	0.00	0.00	0.00	0.00	0.00	0.00	0.00	0.00	0.00	0.00	0.00	0.00
G170.0	0.00	0.00	0.00	0.00	0.00	0.00	0.00	0.00	0.00	0.00	0.00	0.00	0.00
G171.0	0.00	0.00	0.00	0.00	0.00	0.00	0.00	0.00	0.00	0.00	0.00	0.00	0.00
G172.0	0.00	0.00	0.00	0.00	0.00	0.00	0.00	0.00	0.00	0.00	0.00	0.00	0.00
G173.0	0.00	0.00	0.00	0.00	0.00	0.00	0.00	0.00	0.00	0.00	0.00	0.00	0.00
G174.0	0.00	0.00	0.00	0.00	0.00	0.00	0.00	0.00	0.00	0.00	0.00	0.00	0.00
G175.0	0.00	0.00	0.00	0.00	0.00	0.00	0.00	0.00	0.00	0.00	0.00	0.00	0.00
G176.0	0.00	0.00	0.00	0.00	0.00	0.00	0.00	0.00	0.00	0.00	0.00	0.00	0.00
G177.0	0.00	0.00	0.00	0.00	0.00	0.00	0.00	0.00	0.00	0.00	0.00	0.00	0.00
G178.0	0.00	0.00	0.00	0.00	0.00	0.00	0.00	0.00	0.00	0.00	0.00	0.00	0.00
G179.0	0.00	0.00	0.00	0.00	0.00	0.00	0.00	0.00	0.00	0.00	0.00	0.00	0.00
G180.0	0.00	0.00	0.00	0.00	0.00	0.00	0.00	0.00	0.00	0.00	0.00	0.00	0.00

**Apparecchio**

Codice 01K11D60931AHM3\_700  
 Nome KAI S R3 LA-01 700mA 3K  
**Rilievo**  
 Codice GLD2215  
 Nome KAI S R3 LA-01 700mA 3K

Flusso Apparecchio	9845 lm	Potenza Apparecchio	78.0 W	Efficacia	126.218 lm/W	Rendimento	100.00%
Flusso Sorgente	9845 lm	Valore Massimo	583.41 cd/klm	Posizione	C=30.00 G=65.00	CG	Simmetrico 90-270

**Tabella Intensità Luminosa - cd/klm      Tabella 8/9**

	C 335.00	C 340.00	C 345.00	C 350.00	C 355.00	C 0.00	C 5.00	C 10.00	C 15.00	C 20.00	C 25.00	C 30.00	C 35.00
G146.0	0.00	0.00	0.00	0.00	0.00	0.00	0.00	0.00	0.00	0.00	0.00	0.00	0.00
G147.0	0.00	0.00	0.00	0.00	0.00	0.00	0.00	0.00	0.00	0.00	0.00	0.00	0.00
G148.0	0.00	0.00	0.00	0.00	0.00	0.00	0.00	0.00	0.00	0.00	0.00	0.00	0.00
G149.0	0.00	0.00	0.00	0.00	0.00	0.00	0.00	0.00	0.00	0.00	0.00	0.00	0.00
G150.0	0.00	0.00	0.00	0.00	0.00	0.00	0.00	0.00	0.00	0.00	0.00	0.00	0.00
G151.0	0.00	0.00	0.00	0.00	0.00	0.00	0.00	0.00	0.00	0.00	0.00	0.00	0.00
G152.0	0.00	0.00	0.00	0.00	0.00	0.00	0.00	0.00	0.00	0.00	0.00	0.00	0.00
G153.0	0.00	0.00	0.00	0.00	0.00	0.00	0.00	0.00	0.00	0.00	0.00	0.00	0.00
G154.0	0.00	0.00	0.00	0.00	0.00	0.00	0.00	0.00	0.00	0.00	0.00	0.00	0.00
G155.0	0.00	0.00	0.00	0.00	0.00	0.00	0.00	0.00	0.00	0.00	0.00	0.00	0.00
G156.0	0.00	0.00	0.00	0.00	0.00	0.00	0.00	0.00	0.00	0.00	0.00	0.00	0.00
G157.0	0.00	0.00	0.00	0.00	0.00	0.00	0.00	0.00	0.00	0.00	0.00	0.00	0.00
G158.0	0.00	0.00	0.00	0.00	0.00	0.00	0.00	0.00	0.00	0.00	0.00	0.00	0.00
G159.0	0.00	0.00	0.00	0.00	0.00	0.00	0.00	0.00	0.00	0.00	0.00	0.00	0.00
G160.0	0.00	0.00	0.00	0.00	0.00	0.00	0.00	0.00	0.00	0.00	0.00	0.00	0.00
G161.0	0.00	0.00	0.00	0.00	0.00	0.00	0.00	0.00	0.00	0.00	0.00	0.00	0.00
G162.0	0.00	0.00	0.00	0.00	0.00	0.00	0.00	0.00	0.00	0.00	0.00	0.00	0.00
G163.0	0.00	0.00	0.00	0.00	0.00	0.00	0.00	0.00	0.00	0.00	0.00	0.00	0.00
G164.0	0.00	0.00	0.00	0.00	0.00	0.00	0.00	0.00	0.00	0.00	0.00	0.00	0.00
G165.0	0.00	0.00	0.00	0.00	0.00	0.00	0.00	0.00	0.00	0.00	0.00	0.00	0.00
G166.0	0.00	0.00	0.00	0.00	0.00	0.00	0.00	0.00	0.00	0.00	0.00	0.00	0.00
G167.0	0.00	0.00	0.00	0.00	0.00	0.00	0.00	0.00	0.00	0.00	0.00	0.00	0.00
G168.0	0.00	0.00	0.00	0.00	0.00	0.00	0.00	0.00	0.00	0.00	0.00	0.00	0.00
G169.0	0.00	0.00	0.00	0.00	0.00	0.00	0.00	0.00	0.00	0.00	0.00	0.00	0.00
G170.0	0.00	0.00	0.00	0.00	0.00	0.00	0.00	0.00	0.00	0.00	0.00	0.00	0.00
G171.0	0.00	0.00	0.00	0.00	0.00	0.00	0.00	0.00	0.00	0.00	0.00	0.00	0.00
G172.0	0.00	0.00	0.00	0.00	0.00	0.00	0.00	0.00	0.00	0.00	0.00	0.00	0.00
G173.0	0.00	0.00	0.00	0.00	0.00	0.00	0.00	0.00	0.00	0.00	0.00	0.00	0.00
G174.0	0.00	0.00	0.00	0.00	0.00	0.00	0.00	0.00	0.00	0.00	0.00	0.00	0.00
G175.0	0.00	0.00	0.00	0.00	0.00	0.00	0.00	0.00	0.00	0.00	0.00	0.00	0.00
G176.0	0.00	0.00	0.00	0.00	0.00	0.00	0.00	0.00	0.00	0.00	0.00	0.00	0.00
G177.0	0.00	0.00	0.00	0.00	0.00	0.00	0.00	0.00	0.00	0.00	0.00	0.00	0.00
G178.0	0.00	0.00	0.00	0.00	0.00	0.00	0.00	0.00	0.00	0.00	0.00	0.00	0.00
G179.0	0.00	0.00	0.00	0.00	0.00	0.00	0.00	0.00	0.00	0.00	0.00	0.00	0.00
G180.0	0.00	0.00	0.00	0.00	0.00	0.00	0.00	0.00	0.00	0.00	0.00	0.00	0.00

**Apparecchio**

Codice 01K11D60931AHM3\_700

Nome KAI S R3 LA-01 700mA 3K

**Rilievo**

Codice GLD2215

Nome KAI S R3 LA-01 700mA 3K

Flusso Apparecchio	9845 lm	Potenza Apparecchio	78.0 W	Efficacia	126.218 lm/W	Rendimento	100.00%
--------------------	---------	---------------------	--------	-----------	--------------	------------	---------

Flusso Sorgente	9845 lm	Valore Massimo	583.41 cd/klm	Posizione	C=30.00 G=65.00	CG	Simmetrico 90-270
-----------------	---------	----------------	---------------	-----------	-----------------	----	-------------------

**Tabella Intensità Luminosa - cd/klm      Tabella 9/9**

	C 40.00	C 45.00	C 50.00	C 55.00	C 60.00	C 65.00	C 70.00	C 75.00	C 80.00	C 85.00	C 90.00
G146.0	0.00	0.00	0.00	0.00	0.00	0.00	0.00	0.00	0.00	0.00	0.00
G147.0	0.00	0.00	0.00	0.00	0.00	0.00	0.00	0.00	0.00	0.00	0.00
G148.0	0.00	0.00	0.00	0.00	0.00	0.00	0.00	0.00	0.00	0.00	0.00
G149.0	0.00	0.00	0.00	0.00	0.00	0.00	0.00	0.00	0.00	0.00	0.00
G150.0	0.00	0.00	0.00	0.00	0.00	0.00	0.00	0.00	0.00	0.00	0.00
G151.0	0.00	0.00	0.00	0.00	0.00	0.00	0.00	0.00	0.00	0.00	0.00
G152.0	0.00	0.00	0.00	0.00	0.00	0.00	0.00	0.00	0.00	0.00	0.00
G153.0	0.00	0.00	0.00	0.00	0.00	0.00	0.00	0.00	0.00	0.00	0.00
G154.0	0.00	0.00	0.00	0.00	0.00	0.00	0.00	0.00	0.00	0.00	0.00
G155.0	0.00	0.00	0.00	0.00	0.00	0.00	0.00	0.00	0.00	0.00	0.00
G156.0	0.00	0.00	0.00	0.00	0.00	0.00	0.00	0.00	0.00	0.00	0.00
G157.0	0.00	0.00	0.00	0.00	0.00	0.00	0.00	0.00	0.00	0.00	0.00
G158.0	0.00	0.00	0.00	0.00	0.00	0.00	0.00	0.00	0.00	0.00	0.00
G159.0	0.00	0.00	0.00	0.00	0.00	0.00	0.00	0.00	0.00	0.00	0.00
G160.0	0.00	0.00	0.00	0.00	0.00	0.00	0.00	0.00	0.00	0.00	0.00
G161.0	0.00	0.00	0.00	0.00	0.00	0.00	0.00	0.00	0.00	0.00	0.00
G162.0	0.00	0.00	0.00	0.00	0.00	0.00	0.00	0.00	0.00	0.00	0.00
G163.0	0.00	0.00	0.00	0.00	0.00	0.00	0.00	0.00	0.00	0.00	0.00
G164.0	0.00	0.00	0.00	0.00	0.00	0.00	0.00	0.00	0.00	0.00	0.00
G165.0	0.00	0.00	0.00	0.00	0.00	0.00	0.00	0.00	0.00	0.00	0.00
G166.0	0.00	0.00	0.00	0.00	0.00	0.00	0.00	0.00	0.00	0.00	0.00
G167.0	0.00	0.00	0.00	0.00	0.00	0.00	0.00	0.00	0.00	0.00	0.00
G168.0	0.00	0.00	0.00	0.00	0.00	0.00	0.00	0.00	0.00	0.00	0.00
G169.0	0.00	0.00	0.00	0.00	0.00	0.00	0.00	0.00	0.00	0.00	0.00
G170.0	0.00	0.00	0.00	0.00	0.00	0.00	0.00	0.00	0.00	0.00	0.00
G171.0	0.00	0.00	0.00	0.00	0.00	0.00	0.00	0.00	0.00	0.00	0.00
G172.0	0.00	0.00	0.00	0.00	0.00	0.00	0.00	0.00	0.00	0.00	0.00
G173.0	0.00	0.00	0.00	0.00	0.00	0.00	0.00	0.00	0.00	0.00	0.00
G174.0	0.00	0.00	0.00	0.00	0.00	0.00	0.00	0.00	0.00	0.00	0.00
G175.0	0.00	0.00	0.00	0.00	0.00	0.00	0.00	0.00	0.00	0.00	0.00
G176.0	0.00	0.00	0.00	0.00	0.00	0.00	0.00	0.00	0.00	0.00	0.00
G177.0	0.00	0.00	0.00	0.00	0.00	0.00	0.00	0.00	0.00	0.00	0.00
G178.0	0.00	0.00	0.00	0.00	0.00	0.00	0.00	0.00	0.00	0.00	0.00
G179.0	0.00	0.00	0.00	0.00	0.00	0.00	0.00	0.00	0.00	0.00	0.00
G180.0	0.00	0.00	0.00	0.00	0.00	0.00	0.00	0.00	0.00	0.00	0.00

## Valutazione IPEA\* - DM Ambiente - 27 settembre 2017

### Apparecchio

#### Dati Apparecchio

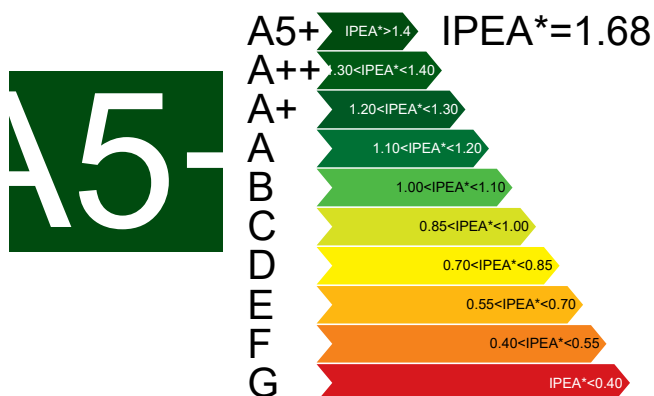
Codice: 01KI1D60931AHM3\_700  
 Produttore: CARIBONI GROUP  
 Nome: KAI S R3 LA-01 700mA 3K  
 Sorgente Luminosa: R3 78W700mA 3K  
 Applicazione: Stradali

#### Operatore

Nome: CARIBONI LAB  
 Società: CARIBONI GROUP  
 Data: 12 / 05 / 2022  
 File : 01KI1D60931AHM3\_700-GLD2215.Ldt

#### Classificazione energetica

IPEA\*



#### Altri Dati

Sorgente e Codice	R3 78W700mA 3K	Caratt.Sorgente	
Temp.Colore e CRI	Tc:3000 Ra:70	Ottica	
Allegati		Classe Isolamento	
Alimentatore		Affidabilità Driver	
Flusso Sorgente	9845.0 lm	Potenza Apparecchio	
Flusso Totale	9845.0 lm	Vita Sorgente	
LLMF		LSF	
Inquin.Luminoso		Certificazioni	
Prezzo		Garanzia	



**Apparecchio**

Codice 01KI3E80937AHM3\_700  
 Nome KAISX\_R4\_LT-06\_700mA 3K  
**Rilievo**  
 Codice GLD2213  
 Nome KAISX\_R4\_LT-06\_700mA 3K

Flusso Apparecchio	12940 lm	Potenza Apparecchio	103.5 W	Efficacia	125.024 lm/W	Rendimento	100.00%
Flusso Sorgente	12940 lm	Valore Massimo	763.18 cd/klm	Posizione	C=50.00 G=63.00	CG	Simmetrico 90-270

**Tabella Intensità Luminose - cd/klm      Tabella 1/9**

	C 270.00	C 275.00	C 280.00	C 285.00	C 290.00	C 295.00	C 300.00	C 305.00	C 310.00	C 315.00	C 320.00	C 325.00	C 330.00
G 0.0	185.06	185.06	185.06	185.06	185.06	185.06	185.06	185.06	185.06	185.06	185.06	185.06	185.06
G 1.0	185.56	185.58	185.46	185.51	185.38	185.36	185.56	185.61	185.42	185.66	185.38	185.17	185.13
G 2.0	186.25	186.28	186.18	186.25	186.04	186.11	186.12	186.28	185.96	186.21	185.90	185.64	185.53
G 3.0	187.00	187.11	186.91	187.08	186.82	186.93	186.85	186.97	186.52	186.84	186.44	186.13	185.94
G 4.0	187.81	187.96	187.70	187.81	187.66	187.78	187.55	187.71	187.22	187.57	187.04	186.77	186.51
G 5.0	188.63	188.94	188.46	188.71	188.50	188.65	188.36	188.60	188.01	188.29	187.82	187.57	187.21
G 6.0	189.64	189.90	189.45	189.80	189.60	189.69	189.29	189.65	189.04	189.32	188.73	188.42	188.07
G 7.0	190.56	191.15	190.49	190.92	190.57	190.79	190.36	190.54	190.01	190.18	189.60	189.39	189.03
G 8.0	191.78	192.25	191.55	192.03	191.69	191.86	191.43	191.58	191.12	191.26	190.66	190.39	189.93
G 9.0	192.90	193.23	192.65	193.14	192.84	192.97	192.57	192.70	192.13	192.16	191.58	191.49	190.90
G 10.0	193.90	194.26	193.71	194.32	193.87	194.08	193.62	193.85	193.19	193.31	192.70	192.62	192.02
G 11.0	195.02	195.29	194.72	195.21	194.77	195.00	194.65	194.72	194.34	194.29	193.74	193.70	193.19
G 12.0	195.93	196.12	195.72	196.15	195.68	195.94	195.48	195.61	195.15	195.24	194.72	194.74	194.34
G 13.0	197.01	197.09	196.76	197.02	196.64	196.87	196.45	196.48	196.05	196.19	195.80	195.83	195.36
G 14.0	198.08	198.03	197.68	197.88	197.46	197.72	197.24	197.38	196.96	197.08	196.75	196.81	196.48
G 15.0	198.79	198.68	198.38	198.60	198.29	198.54	198.14	198.14	197.72	197.96	197.61	197.78	197.61
G 16.0	199.21	199.23	199.04	199.09	199.00	199.30	198.85	198.96	198.51	198.85	198.47	198.76	198.80
G 17.0	199.64	199.76	199.63	199.59	199.59	199.91	199.55	199.78	199.41	199.76	199.43	199.66	199.81
G 18.0	200.09	200.26	200.11	200.07	200.18	200.57	200.23	200.48	200.27	200.56	200.29	200.70	200.79
G 19.0	200.64	200.82	200.62	200.62	200.64	201.13	200.74	201.01	200.94	201.26	201.09	201.62	201.71
G 20.0	201.17	201.21	200.96	201.09	201.03	201.62	201.24	201.51	201.60	201.99	201.93	202.48	202.57
G 21.0	201.53	201.54	201.29	201.44	201.37	202.01	201.79	202.02	202.21	202.63	202.79	203.37	203.45
G 22.0	201.89	201.88	201.69	201.75	201.72	202.24	202.23	202.51	202.92	203.33	203.50	204.19	204.27
G 23.0	202.21	202.12	202.04	202.05	201.98	202.41	202.53	202.96	203.46	203.87	204.14	204.87	205.10
G 24.0	202.32	202.23	202.24	202.33	202.27	202.50	202.75	203.36	203.76	204.49	204.73	205.58	205.79
G 25.0	202.27	202.15	202.33	202.35	202.30	202.57	202.91	203.65	204.07	204.97	205.23	206.24	206.43
G 26.0	202.11	201.97	202.29	202.20	202.21	202.63	202.99	203.68	204.41	205.25	205.62	206.70	207.05
G 27.0	201.86	201.65	201.93	201.90	202.00	202.47	202.98	203.71	204.49	205.43	205.84	207.10	207.61
G 28.0	201.48	200.96	201.44	201.39	201.58	202.12	202.74	203.58	204.47	205.40	206.01	207.26	207.96
G 29.0	200.89	200.27	200.60	200.60	200.94	201.52	202.43	203.15	204.23	205.21	206.10	207.27	208.05
G 30.0	200.01	199.36	199.62	199.59	200.03	200.72	201.83	202.64	203.86	204.91	206.01	207.02	208.03
G 31.0	199.05	198.52	198.60	198.43	199.10	199.79	201.09	201.99	203.38	204.42	205.83	206.74	207.79
G 32.0	197.83	197.23	197.44	197.29	197.94	198.60	200.18	201.12	202.71	203.77	205.38	206.30	207.44
G 33.0	196.27	195.74	196.01	195.77	196.54	197.22	199.03	200.14	201.73	203.00	204.77	205.81	207.06
G 34.0	194.78	194.15	194.38	193.98	194.87	195.64	197.71	198.86	200.75	201.99	203.86	205.00	206.47
G 35.0	192.95	192.09	192.42	191.66	193.05	193.83	196.22	197.56	199.39	200.84	202.90	204.18	205.75
G 36.0	190.38	189.48	190.17	189.21	190.81	191.77	194.27	195.80	198.07	199.48	201.88	202.99	204.85
G 37.0	186.85	186.14	186.71	186.07	188.09	189.24	191.88	193.91	196.54	198.00	200.46	201.84	203.77
G 38.0	183.35	182.78	183.26	182.27	184.91	186.28	189.33	191.61	194.62	196.38	199.00	200.35	202.44
G 39.0	179.57	178.56	179.39	178.30	181.18	182.54	186.15	188.91	192.44	194.29	197.13	198.78	201.25
G 40.0	175.37	174.14	175.48	174.38	176.71	178.63	183.04	185.69	189.87	192.02	195.22	196.90	199.62
G 41.0	171.06	169.66	170.75	169.82	172.70	174.47	178.79	182.06	186.51	189.16	192.80	195.01	197.88
G 42.0	165.51	164.31	165.97	165.15	168.31	169.92	174.56	177.84	183.34	185.93	190.00	192.52	195.70
G 43.0	160.89	159.69	161.18	160.35	163.49	165.36	169.83	173.47	179.23	182.55	187.27	190.03	193.73
G 44.0	155.28	154.01	155.62	155.11	158.46	160.55	165.38	168.50	175.02	178.49	184.18	187.00	190.85
G 45.0	148.99	148.26	149.90	149.41	153.26	155.41	160.38	163.64	170.10	174.82	180.54	183.75	187.92
G 46.0	143.55	142.15	144.30	143.83	147.79	149.79	155.21	158.45	164.90	169.73	176.28	180.09	184.82
G 47.0	136.79	135.12	137.79	137.33	141.45	143.51	149.54	153.27	159.91	164.72	171.99	175.93	181.34
G 48.0	131.12	129.19	131.94	131.44	135.77	138.17	144.18	147.89	154.91	159.57	167.27	171.25	177.59
G 49.0	118.77	115.72	124.07	124.40	129.63	131.31	137.75	142.08	148.84	153.33	161.66	166.85	172.99
G 50.0	109.08	107.93	109.76	110.99	122.65	124.91	131.69	135.38	143.20	147.83	156.31	161.56	168.78
G 51.0	103.10	101.77	103.95	103.72	109.30	118.34	125.27	129.08	137.04	141.75	149.99	156.11	163.69
G 52.0	97.88	96.55	98.55	97.79	102.07	105.28	119.10	122.97	130.65	135.46	144.06	150.26	158.02
G 53.0	92.39	91.08	92.47	91.91	96.36	97.73	108.65	115.96	123.53	128.53	137.31	143.86	152.89
G 54.0	85.97	84.52	86.99	86.89	90.68	92.27	98.09	108.43	116.58	121.99	130.40	136.91	147.16
G 55.0	80.88	79.04	80.86	80.78	85.13	86.52	91.49	95.98	110.06	114.58	123.78	129.76	140.90
G 56.0	74.20	73.21	74.85	74.82	79.27	80.82	85.71	88.25	102.02	106.55	115.74	122.73	134.06
G 57.0	68.74	67.20	69.22	69.20	73.12	74.66	79.33	81.93	90.02	96.66	109.36	115.60	127.30
G 58.0	62.93	61.55	63.46	63.13	67.04	68.84	73.24	75.52	82.73	91.59	101.37	107.93	119.25
G 59.0	57.68	56.21	57.63	58.05	61.17	62.85	67.11	69.98	75.83	81.67	94.06	100.58	111.03
G 60.0	52.63	51.43	53.07	52.68	56.09	57.81	61.60	64.26	69.80	73.55	86.51	92.77	104.28
G 61.0	48.36	47.21	48.59	48.43	51.43	52.82	56.41	59.12	64.35	67.66	78.99	85.63	96.47
G 62.0	45.04	43.73	44.86	45.11	47.34	48.23	51.87	53.94	58.99	62.29	70.24	77.96	88.83
G 63.0	41.42	40.32	41.38	41.80	43.93	44.74	47.90	49.26	54.03	56.58	63.40	70.88	80.86
G 64.0	38.61	37.37	38.38	38.89	41.07	41.90	44.31	45.85	49.68	52.21	57.73	62.97	72.79
G 65.0	36.64	35.12	35.61	35.83	38.31	38.89	41.13	41.96	45.60	47.56	52.54	55.80	65.16
G 66.0	34.35	32.98	33.24	33.91	35.53	36.39	38.46	39.05	41.71	43.47	47.83	50.52	58.13
G 67.0	32.18	30.79	30.55	31.02	33.22	33.92	35.73	36.07	38.18	39.84	43.13	45.28	51.77
G 68.0	30.50	28.75	28.73	28.84	30.54	31.33	33.13	33.33	35.22	36.00	38.74	40.52	45.80
G 69.0	28.71	26.81	26.55	26.67	28.40	28.87	30.79	30.47	32.17	32.16	35.22	37.08	41.95
G 70.0	26.70	24.77	24.56	24.49	26.17	26.86	27.93	27.68	29.21	29.15	31.87	33.76	38.53
G 71.0	24.57	22.47	22.50	22.28	23.80	24.44	25.61	25.25	26.39	26.09	28.69	30.48	35.03
G 72.0	22.47	20.16	20.01	19.82	21.59	22.19	23.34	22.92	23.19	23.27	25.87	27.40	31.79



## Apparecchio

Codice 01KI3E80937AHM3\_700  
Nome KAISX\_R4\_LT-06\_700mA 3K  
Rilievo  
Codice GLD2213  
Nome KAISX\_R4\_LT-06\_700mA 3K

Flusso Apparecchio	12940 lm	Potenza Apparecchio	103.5 W	Efficacia	125.024 lm/W	Rendimento	100.00%
Flusso Sorgente	12940 lm	Valore Massimo	763.18 cd/klm	Posizione	C=50.00 G=63.00	CG	Simmetrico 90-270

**Tabella Intensità Luminose - cd/klm**      **Tabella 2/9**

	C 335.00	C 340.00	C 345.00	C 350.00	C 355.00	C 0.00	C 5.00	C 10.00	C 15.00	C 20.00	C 25.00	C 30.00	C 35.00
G 0.0	185.06	185.06	185.06	185.06	185.06	185.06	185.06	185.06	185.06	185.06	185.06	185.06	185.06
G 1.0	185.20	184.97	185.07	185.02	185.02	185.68	185.22	185.11	185.25	184.89	185.03	184.91	184.95
G 2.0	185.58	185.33	185.36	185.22	185.11	185.79	185.21	185.15	185.14	184.77	184.83	184.70	184.73
G 3.0	185.99	185.70	185.76	185.46	185.31	185.90	185.29	185.22	185.15	184.72	184.71	184.47	184.46
G 4.0	186.50	186.15	186.14	185.76	185.57	186.03	185.45	185.39	185.20	184.71	184.60	184.32	184.19
G 5.0	187.18	186.75	186.80	186.34	186.11	186.41	185.76	185.68	185.50	184.89	184.75	184.28	184.17
G 6.0	187.89	187.59	187.54	187.03	186.72	186.95	186.39	186.18	185.93	185.19	185.13	184.54	184.40
G 7.0	188.72	188.34	188.24	187.76	187.52	187.58	187.15	186.78	186.61	185.72	185.61	184.91	184.70
G 8.0	189.69	189.26	189.17	188.55	188.37	188.38	188.04	187.50	187.37	186.36	186.29	185.51	185.25
G 9.0	190.69	190.28	190.08	189.49	189.31	189.35	188.90	188.36	188.30	187.14	187.02	186.19	185.88
G 10.0	191.73	191.28	191.16	190.51	190.39	190.37	189.92	189.41	189.30	188.06	187.92	187.02	186.66
G 11.0	192.81	192.31	192.26	191.49	191.44	191.55	190.98	190.44	190.34	189.06	188.99	188.01	187.64
G 12.0	193.88	193.46	193.24	192.72	192.56	192.52	192.09	191.51	191.52	190.05	189.96	189.04	188.57
G 13.0	195.00	194.67	194.32	193.85	193.61	193.62	193.31	192.77	192.60	191.22	191.15	190.19	189.83
G 14.0	196.23	195.69	195.51	194.96	195.00	194.82	194.63	194.06	193.93	192.65	192.47	191.48	191.25
G 15.0	197.41	196.90	196.77	196.22	196.37	196.12	195.95	195.42	195.37	194.20	193.89	193.00	192.71
G 16.0	198.60	198.24	197.92	197.65	197.71	197.37	197.41	196.83	196.86	195.79	195.54	194.55	194.33
G 17.0	199.66	199.33	199.15	198.92	199.19	198.91	198.91	198.46	198.41	197.49	197.32	196.25	196.13
G 18.0	200.64	200.49	200.45	200.37	200.58	200.51	200.55	200.00	199.96	199.22	199.36	198.16	198.27
G 19.0	201.67	201.60	201.84	201.70	201.93	201.94	202.08	201.72	201.82	201.09	201.17	200.28	200.21
G 20.0	202.67	202.71	202.98	203.02	203.38	203.40	203.68	203.59	203.71	202.87	203.15	202.27	202.22
G 21.0	203.72	203.69	204.23	204.34	204.78	205.11	205.56	205.40	205.80	204.97	205.19	204.43	204.31
G 22.0	204.61	204.67	205.43	205.66	206.23	206.65	207.32	207.20	207.63	207.19	207.43	206.72	206.54
G 23.0	205.42	205.69	206.41	206.87	207.43	208.16	209.04	209.06	209.75	209.33	209.50	209.09	208.87
G 24.0	206.26	206.46	207.45	208.03	208.93	209.73	210.74	210.99	211.99	211.52	212.01	211.53	211.28
G 25.0	207.02	207.36	208.32	209.18	210.20	211.17	212.49	213.03	214.26	213.89	214.76	214.02	214.11
G 26.0	207.61	208.14	209.13	210.12	211.48	212.60	214.19	214.97	216.46	216.58	217.19	216.83	216.79
G 27.0	208.17	208.84	209.87	210.89	212.70	213.92	215.98	217.03	218.82	219.09	219.74	219.41	219.67
G 28.0	208.68	209.43	210.56	211.74	213.67	215.25	217.60	219.12	221.37	221.73	222.90	222.50	222.75
G 29.0	208.89	209.82	211.03	212.48	214.61	216.60	219.36	221.34	223.60	224.38	226.06	225.65	226.05
G 30.0	209.02	210.14	211.34	212.97	215.44	217.75	220.88	223.18	226.06	227.12	229.03	229.01	229.69
G 31.0	208.87	210.18	211.60	213.40	216.21	218.85	222.60	225.29	228.31	229.72	232.20	232.27	233.09
G 32.0	208.65	210.12	211.66	213.67	216.91	219.78	224.11	227.38	231.02	232.54	235.61	235.54	236.81
G 33.0	208.25	209.85	211.67	213.95	217.36	220.84	225.61	229.50	233.67	235.79	238.98	239.35	240.58
G 34.0	207.72	209.41	211.47	214.08	217.67	221.80	227.09	231.54	236.15	238.65	242.28	243.10	244.77
G 35.0	206.95	208.85	211.07	213.98	217.72	222.38	228.18	233.64	238.18	242.08	245.87	247.35	249.47
G 36.0	206.21	208.23	210.55	213.73	217.72	222.91	229.15	235.12	240.70	244.53	249.73	251.22	253.49
G 37.0	205.19	207.34	209.84	213.28	217.62	223.22	230.14	236.66	242.97	247.36	253.21	255.27	258.83
G 38.0	204.03	206.61	209.09	212.99	217.65	223.65	230.97	238.46	244.96	250.18	256.73	259.71	263.76
G 39.0	202.92	205.61	208.32	212.41	217.51	224.13	231.91	240.06	247.53	253.25	260.26	263.96	268.82
G 40.0	201.35	204.40	207.32	211.63	217.26	224.62	232.95	241.62	250.33	256.50	264.23	268.80	274.05
G 41.0	199.67	202.96	206.14	210.87	216.78	224.92	233.98	243.54	253.02	259.88	268.36	273.61	279.84
G 42.0	197.51	201.32	204.75	209.70	216.10	225.21	235.00	245.29	255.88	264.14	273.35	279.49	286.80
G 43.0	195.57	199.43	203.22	208.69	215.43	225.24	235.76	247.12	258.67	267.93	278.15	285.89	293.44
G 44.0	193.02	197.15	201.23	207.40	214.69	225.21	236.55	248.59	261.61	272.02	283.52	291.76	301.47
G 45.0	190.28	194.77	199.29	205.88	213.86	224.95	237.34	250.80	265.08	277.01	289.66	299.44	309.85
G 46.0	187.54	192.23	197.13	204.33	212.87	224.85	238.00	252.70	268.17	281.41	295.95	306.79	319.75
G 47.0	183.97	189.45	194.60	202.50	211.71	224.18	238.80	254.62	271.88	286.58	303.32	315.61	331.47
G 48.0	180.61	186.51	192.12	200.76	210.58	223.81	239.61	256.53	275.16	291.76	309.98	324.99	342.44
G 49.0	176.78	183.07	189.20	198.77	209.06	223.25	240.55	258.61	278.72	297.14	317.59	336.81	356.97
G 50.0	172.57	179.65	186.51	196.39	207.73	222.87	240.94	260.73	282.44	302.58	327.20	347.93	373.00
G 51.0	168.27	175.73	183.39	194.33	206.21	222.02	241.34	262.55	286.59	308.48	335.69	359.65	388.93
G 52.0	163.40	171.72	180.40	192.48	204.54	221.06	241.06	264.04	289.90	314.00	343.65	372.63	406.19
G 53.0	158.63	167.67	177.53	189.97	201.90	219.17	240.83	265.61	292.97	319.43	351.77	384.17	426.09
G 54.0	153.17	163.55	173.88	187.30	198.89	217.25	240.12	266.76	295.80	324.47	360.62	397.45	445.40
G 55.0	147.80	158.84	169.02	183.48	195.23	215.00	239.71	267.87	298.14	328.44	366.52	409.60	463.54
G 56.0	141.91	152.97	163.53	178.43	191.48	212.31	238.41	268.56	299.55	332.28	372.70	421.09	485.25
G 57.0	135.20	146.74	157.62	173.35	187.28	209.42	237.54	269.08	300.19	334.63	377.63	430.09	500.98
G 58.0	128.56	140.28	150.44	167.10	182.74	206.18	235.42	268.37	300.13	335.84	379.64	436.95	514.23
G 59.0	121.38	132.13	143.29	160.59	177.66	202.58	233.99	267.36	298.77	335.01	378.73	440.22	521.93
G 60.0	113.72	125.95	136.11	154.17	172.12	198.58	231.02	264.67	295.86	332.24	375.42	438.35	522.38
G 61.0	105.90	118.19	128.58	147.54	166.60	194.21	228.18	262.06	291.07	327.35	367.52	431.22	514.65
G 62.0	98.32	110.54	121.06	139.64	159.68	189.12	223.48	257.34	284.22	319.25	356.93	418.38	499.63
G 63.0	89.12	101.95	112.41	131.80	152.89	183.71	218.19	250.74	275.43	308.49	340.80	399.44	472.91
G 64.0	80.29	94.04	104.46	124.29	145.19	176.99	211.48	243.37	265.66	295.02	323.59	375.51	438.37
G 65.0	72.59	83.79	94.95	115.70	137.84	170.47	204.13	233.71	253.95	280.48	303.69	349.58	404.51
G 66.0	65.35	75.64	85.78	106.09	129.47	162.25	195.16	223.17	239.92	263.35	280.27	319.18	368.20
G 67.0	58.30	67.52	76.73	97.35	118.75	152.54	184.33	210.02	223.14	245.37	255.76	289.51	328.20
G 68.0	51.74	60.64	67.96	86.50	105.41	139.13	168.08	193.86	204.85	224.50	228.43	256.78	285.02
G 69.0	46.04	52.52	59.29	74.21	92.86	123.67	147.16	174.58	184.38	201.38	204.24	225.02	241.54
G 70.0	40.78	44.97	50.16	63.32	78.39	105.79	124.68	149.47	163.74	180.15	175.82	190.72	202.06
G 71.0	35.48	38.90	42.43	52.88	65.05	88.53	100.92	123.38	135.84	156.21	149.52	162.02	167.89
G 72.0	31.70	33.82	36.00	44.67	54.14	71.79	79.13	95.21	108.77	129.38	125.40	133.24	134.23

**Apparecchio**

Codice 01KI3E80937AHM3\_700  
 Nome KAISX\_R4\_LT-06\_700mA 3K  
**Rilievo**  
 Codice GLD2213  
 Nome KAISX\_R4\_LT-06\_700mA 3K

Flusso Apparecchio	12940 lm	Potenza Apparecchio	103.5 W	Efficacia	125.024 lm/W	Rendimento	100.00%
Flusso Sorgente	12940 lm	Valore Massimo	763.18 cd/klm	Posizione	C=50.00 G=63.00	CG	Simmetrico 90-270

**Tabella Intensità Luminose - cd/klm Tabella 3/9**

	C 40.00	C 45.00	C 50.00	C 55.00	C 60.00	C 65.00	C 70.00	C 75.00	C 80.00	C 85.00	C 90.00
G 0.0	185.06	185.06	185.06	185.06	185.06	185.06	185.06	185.06	185.06	185.06	185.06
G 1.0	184.99	184.81	184.85	184.81	184.68	184.82	184.79	184.67	184.74	184.40	184.41
G 2.0	184.71	184.43	184.47	184.40	184.25	184.32	184.31	184.17	184.26	183.83	183.82
G 3.0	184.37	183.98	184.01	183.82	183.74	183.75	183.74	183.51	183.64	183.08	183.12
G 4.0	184.02	183.59	183.56	183.30	183.17	183.12	183.16	182.87	183.10	182.51	182.58
G 5.0	183.78	183.43	183.25	182.97	182.71	182.71	182.64	182.41	182.61	182.12	182.12
G 6.0	183.86	183.52	183.19	182.91	182.57	182.53	182.38	182.27	182.37	181.95	181.98
G 7.0	184.12	183.77	183.36	183.04	182.56	182.49	182.24	182.19	182.25	181.95	182.09
G 8.0	184.57	184.14	183.59	183.22	182.73	182.63	182.32	182.34	182.34	182.20	182.23
G 9.0	185.15	184.64	184.12	183.70	183.10	182.98	182.67	182.70	182.60	182.60	182.56
G 10.0	185.93	185.36	184.71	184.41	183.63	183.59	183.18	183.21	183.10	183.19	182.99
G 11.0	186.84	186.32	185.57	185.17	184.40	184.28	183.79	183.86	183.72	183.79	183.57
G 12.0	187.82	187.41	186.52	186.08	185.28	185.08	184.56	184.49	184.41	184.42	184.28
G 13.0	189.02	188.66	187.80	187.20	186.33	185.92	185.32	185.35	185.25	185.29	185.05
G 14.0	190.34	190.18	188.98	188.55	187.39	186.97	186.24	186.38	186.11	186.29	186.04
G 15.0	191.83	191.57	190.39	189.84	188.72	188.20	187.33	187.43	187.27	187.40	187.06
G 16.0	193.37	193.32	192.03	191.45	190.19	189.82	188.57	188.84	188.62	188.88	188.57
G 17.0	195.04	195.12	193.91	193.20	191.80	191.25	190.20	190.27	190.07	190.39	189.77
G 18.0	197.11	197.09	195.70	195.16	193.74	193.25	191.99	192.07	191.62	191.94	191.29
G 19.0	199.07	199.17	197.81	197.25	196.07	195.20	193.92	193.89	193.29	193.75	193.17
G 20.0	201.22	201.24	200.15	199.60	198.34	197.43	195.81	195.71	194.98	195.44	194.68
G 21.0	203.49	203.60	202.30	202.25	200.65	199.86	198.11	197.86	196.89	197.52	196.88
G 22.0	205.78	205.87	204.68	204.79	203.15	202.31	200.35	200.14	199.12	199.31	198.79
G 23.0	207.99	208.05	207.34	207.18	205.78	204.98	202.99	202.34	201.43	201.67	200.91
G 24.0	210.21	210.34	209.80	210.16	208.38	207.59	205.52	205.02	203.51	203.94	202.73
G 25.0	212.89	213.15	212.09	212.61	211.28	210.44	208.28	207.64	206.07	206.14	205.07
G 26.0	215.31	215.88	214.58	215.08	214.06	213.30	211.00	210.49	208.35	208.60	207.70
G 27.0	218.63	218.49	217.48	217.58	216.74	215.98	213.89	213.27	211.35	211.07	210.94
G 28.0	221.52	221.89	220.57	220.33	219.24	218.95	216.70	216.08	214.05	213.98	212.99
G 29.0	224.86	225.01	223.03	223.19	221.59	221.72	219.53	219.00	216.75	216.67	215.40
G 30.0	228.36	228.55	226.37	226.02	224.14	224.90	222.42	222.22	219.78	219.53	218.33
G 31.0	232.15	231.79	229.51	229.10	226.95	227.14	225.60	225.13	222.73	222.53	221.08
G 32.0	235.88	235.60	233.47	231.92	230.06	229.98	228.48	227.94	225.53	224.91	223.47
G 33.0	239.65	239.94	236.47	235.80	233.38	233.08	231.48	231.05	228.53	227.64	226.46
G 34.0	244.25	243.99	240.84	239.71	236.72	236.20	234.41	233.87	231.23	230.27	229.03
G 35.0	248.97	248.88	245.73	244.12	240.88	240.03	237.59	237.35	234.21	233.55	232.57
G 36.0	253.30	253.38	250.29	248.85	245.35	244.09	241.12	240.96	238.13	237.14	235.78
G 37.0	258.69	258.89	255.01	254.41	250.44	248.76	245.17	245.17	242.30	241.37	240.02
G 38.0	264.23	264.55	260.80	260.18	255.13	253.34	249.95	249.53	246.75	246.53	244.51
G 39.0	269.58	270.74	267.80	265.25	260.80	258.62	254.87	254.26	251.64	250.91	248.70
G 40.0	275.56	276.95	273.70	272.20	266.69	264.30	260.30	259.45	256.50	256.06	254.09
G 41.0	281.20	283.05	280.64	278.31	272.41	269.33	265.20	264.13	261.57	261.03	259.27
G 42.0	287.65	290.09	286.54	285.04	278.39	275.34	270.42	269.31	266.52	265.88	263.89
G 43.0	295.13	297.31	293.35	291.59	284.66	280.16	275.92	274.47	271.50	270.53	268.76
G 44.0	303.35	306.31	301.41	298.48	291.29	288.17	282.12	280.84	277.29	276.28	274.23
G 45.0	312.34	315.99	311.30	307.30	299.08	295.60	288.82	287.56	283.32	283.09	280.03
G 46.0	323.27	327.82	321.76	316.90	306.38	303.69	296.27	294.80	291.00	289.98	286.55
G 47.0	335.90	342.78	333.69	328.96	316.77	312.91	305.03	304.50	299.14	298.92	294.90
G 48.0	350.33	356.08	348.58	340.74	328.09	323.48	315.41	314.29	308.08	307.38	304.10
G 49.0	366.17	375.69	364.66	357.39	341.65	334.95	327.10	326.50	320.09	318.45	314.93
G 50.0	384.71	396.99	385.12	375.15	355.97	348.99	339.95	338.79	331.89	331.24	324.26
G 51.0	404.36	418.00	403.97	395.06	372.97	366.43	354.04	353.15	345.27	342.72	337.46
G 52.0	427.08	443.20	428.40	417.01	392.59	384.97	369.46	368.73	361.11	358.52	352.68
G 53.0	453.35	472.26	459.54	443.49	415.74	404.00	389.36	388.74	378.60	376.74	369.08
G 54.0	480.03	504.69	489.66	473.42	442.04	427.37	409.99	409.96	397.49	396.66	387.51
G 55.0	507.59	539.85	523.64	508.04	468.21	454.50	433.68	432.81	421.33	417.20	411.71
G 56.0	537.72	576.95	564.72	545.00	500.73	482.55	460.50	460.84	446.18	444.09	434.84
G 57.0	561.68	612.23	606.92	584.18	533.96	510.46	489.57	488.30	472.86	471.94	461.23
G 58.0	586.83	644.99	646.46	627.70	568.73	545.16	520.13	518.72	503.52	497.49	488.29
G 59.0	605.68	675.83	686.14	665.86	602.24	573.54	549.71	545.73	529.23	522.78	512.88
G 60.0	617.85	696.22	721.93	699.47	631.37	592.56	570.30	566.85	551.62	543.33	533.53
G 61.0	619.23	710.06	748.29	724.79	651.50	602.45	583.51	579.12	566.56	556.56	550.14
G 62.0	611.33	709.99	762.51	737.90	655.93	595.64	582.33	572.66	566.83	554.35	553.09
G 63.0	590.95	697.54	763.18	732.32	640.57	559.65	556.07	542.08	544.56	528.43	533.21
G 64.0	560.55	671.54	746.57	701.34	596.18	497.95	500.57	500.58	507.92	485.56	495.92
G 65.0	517.44	630.52	712.87	644.34	519.66	412.46	434.41	434.61	450.37	434.33	445.60
G 66.0	470.79	582.38	661.97	559.30	414.60	334.78	363.14	363.09	382.95	354.07	378.56
G 67.0	420.48	513.89	586.57	445.84	323.79	249.31	278.70	282.03	292.63	259.77	275.62
G 68.0	364.21	439.32	500.34	347.72	236.53	174.20	197.96	197.40	206.42	175.89	185.73
G 69.0	310.94	367.13	403.61	267.58	171.79	125.92	134.73	121.36	130.12	110.68	112.89
G 70.0	252.80	301.11	309.83	205.35	127.87	96.75	96.49	87.80	89.56	76.37	84.43
G 71.0	207.36	234.22	241.73	156.92	101.84	73.25	74.85	68.52	70.06	64.29	66.96
G 72.0	163.17	177.24	187.18	126.22	81.15	59.90	61.67	58.29	59.12	55.73	56.75

**Apparecchio**

Codice 01K13E80937AHM3\_700  
 Nome KAISX\_R4\_LT-06\_700mA 3K  
**Rilievo**  
 Codice GLD2213  
 Nome KAISX\_R4\_LT-06\_700mA 3K

Flusso Apparecchio	12940 lm	Potenza Apparecchio	103.5 W	Efficacia	125.024 lm/W	Rendimento	100.00%
Flusso Sorgente	12940 lm	Valore Massimo	763.18 cd/klm	Posizione	C=50.00 G=63.00	CG	Simmetrico 90-270

**Tabella Intensità Luminose - cd/klm Tabella 4/9**

	C 270.00	C 275.00	C 280.00	C 285.00	C 290.00	C 295.00	C 300.00	C 305.00	C 310.00	C 315.00	C 320.00	C 325.00	C 330.00
G 73.0	20.16	17.86	17.77	17.66	19.27	19.86	21.20	20.97	21.23	20.52	22.75	24.53	28.35
G 74.0	18.32	15.38	15.58	15.37	17.33	17.80	19.05	18.84	19.46	18.42	20.31	22.53	25.57
G 75.0	15.07	12.68	12.96	12.88	14.67	15.29	16.17	16.17	17.11	16.57	17.33	19.64	23.35
G 76.0	12.29	10.28	10.46	10.69	12.22	12.53	13.56	13.23	14.56	14.22	15.33	17.63	20.56
G 77.0	10.20	8.36	8.51	8.29	10.03	10.16	11.06	10.67	11.76	11.85	13.40	15.55	17.97
G 78.0	8.66	6.64	6.71	6.51	7.41	7.66	8.79	8.50	9.44	9.20	11.18	13.26	15.49
G 79.0	7.29	5.26	5.29	5.19	5.96	6.02	6.80	6.79	7.44	7.23	8.91	11.08	13.12
G 80.0	5.13	3.67	3.91	3.48	4.28	4.39	5.22	5.05	5.80	5.76	6.92	8.84	10.63
G 81.0	2.35	1.76	2.13	2.00	2.53	2.75	3.56	3.43	4.32	4.28	5.47	6.68	8.54
G 82.0	0.78	0.68	0.84	0.82	1.32	1.48	2.10	2.17	2.96	3.11	4.08	5.16	6.83
G 83.0	0.20	0.15	0.27	0.30	0.65	0.77	1.21	1.28	1.89	2.02	2.92	3.73	5.23
G 84.0	0.12	0.12	0.13	0.16	0.29	0.37	0.63	0.78	1.17	1.34	2.04	2.51	3.90
G 85.0	0.11	0.11	0.11	0.14	0.19	0.24	0.37	0.46	0.73	0.82	1.25	1.59	2.66
G 86.0	0.10	0.10	0.10	0.12	0.15	0.18	0.25	0.30	0.45	0.51	0.78	0.97	1.60
G 87.0	0.09	0.09	0.10	0.10	0.12	0.14	0.18	0.20	0.28	0.30	0.46	0.52	0.84
G 88.0	0.09	0.09	0.09	0.09	0.10	0.11	0.14	0.15	0.19	0.20	0.26	0.28	0.38
G 89.0	0.08	0.08	0.08	0.09	0.09	0.10	0.11	0.12	0.14	0.15	0.17	0.17	0.21
G 90.0	0.00	0.00	0.00	0.00	0.00	0.00	0.00	0.00	0.00	0.00	0.00	0.00	0.00
G 91.0	0.00	0.00	0.00	0.00	0.00	0.00	0.00	0.00	0.00	0.00	0.00	0.00	0.00
G 92.0	0.00	0.00	0.00	0.00	0.00	0.00	0.00	0.00	0.00	0.00	0.00	0.00	0.00
G 93.0	0.00	0.00	0.00	0.00	0.00	0.00	0.00	0.00	0.00	0.00	0.00	0.00	0.00
G 94.0	0.00	0.00	0.00	0.00	0.00	0.00	0.00	0.00	0.00	0.00	0.00	0.00	0.00
G 95.0	0.00	0.00	0.00	0.00	0.00	0.00	0.00	0.00	0.00	0.00	0.00	0.00	0.00
G 96.0	0.00	0.00	0.00	0.00	0.00	0.00	0.00	0.00	0.00	0.00	0.00	0.00	0.00
G 97.0	0.00	0.00	0.00	0.00	0.00	0.00	0.00	0.00	0.00	0.00	0.00	0.00	0.00
G 98.0	0.00	0.00	0.00	0.00	0.00	0.00	0.00	0.00	0.00	0.00	0.00	0.00	0.00
G 99.0	0.00	0.00	0.00	0.00	0.00	0.00	0.00	0.00	0.00	0.00	0.00	0.00	0.00
G100.0	0.00	0.00	0.00	0.00	0.00	0.00	0.00	0.00	0.00	0.00	0.00	0.00	0.00
G101.0	0.00	0.00	0.00	0.00	0.00	0.00	0.00	0.00	0.00	0.00	0.00	0.00	0.00
G102.0	0.00	0.00	0.00	0.00	0.00	0.00	0.00	0.00	0.00	0.00	0.00	0.00	0.00
G103.0	0.00	0.00	0.00	0.00	0.00	0.00	0.00	0.00	0.00	0.00	0.00	0.00	0.00
G104.0	0.00	0.00	0.00	0.00	0.00	0.00	0.00	0.00	0.00	0.00	0.00	0.00	0.00
G105.0	0.00	0.00	0.00	0.00	0.00	0.00	0.00	0.00	0.00	0.00	0.00	0.00	0.00
G106.0	0.00	0.00	0.00	0.00	0.00	0.00	0.00	0.00	0.00	0.00	0.00	0.00	0.00
G107.0	0.00	0.00	0.00	0.00	0.00	0.00	0.00	0.00	0.00	0.00	0.00	0.00	0.00
G108.0	0.00	0.00	0.00	0.00	0.00	0.00	0.00	0.00	0.00	0.00	0.00	0.00	0.00
G109.0	0.00	0.00	0.00	0.00	0.00	0.00	0.00	0.00	0.00	0.00	0.00	0.00	0.00
G110.0	0.00	0.00	0.00	0.00	0.00	0.00	0.00	0.00	0.00	0.00	0.00	0.00	0.00
G111.0	0.00	0.00	0.00	0.00	0.00	0.00	0.00	0.00	0.00	0.00	0.00	0.00	0.00
G112.0	0.00	0.00	0.00	0.00	0.00	0.00	0.00	0.00	0.00	0.00	0.00	0.00	0.00
G113.0	0.00	0.00	0.00	0.00	0.00	0.00	0.00	0.00	0.00	0.00	0.00	0.00	0.00
G114.0	0.00	0.00	0.00	0.00	0.00	0.00	0.00	0.00	0.00	0.00	0.00	0.00	0.00
G115.0	0.00	0.00	0.00	0.00	0.00	0.00	0.00	0.00	0.00	0.00	0.00	0.00	0.00
G116.0	0.00	0.00	0.00	0.00	0.00	0.00	0.00	0.00	0.00	0.00	0.00	0.00	0.00
G117.0	0.00	0.00	0.00	0.00	0.00	0.00	0.00	0.00	0.00	0.00	0.00	0.00	0.00
G118.0	0.00	0.00	0.00	0.00	0.00	0.00	0.00	0.00	0.00	0.00	0.00	0.00	0.00
G119.0	0.00	0.00	0.00	0.00	0.00	0.00	0.00	0.00	0.00	0.00	0.00	0.00	0.00
G120.0	0.00	0.00	0.00	0.00	0.00	0.00	0.00	0.00	0.00	0.00	0.00	0.00	0.00
G121.0	0.00	0.00	0.00	0.00	0.00	0.00	0.00	0.00	0.00	0.00	0.00	0.00	0.00
G122.0	0.00	0.00	0.00	0.00	0.00	0.00	0.00	0.00	0.00	0.00	0.00	0.00	0.00
G123.0	0.00	0.00	0.00	0.00	0.00	0.00	0.00	0.00	0.00	0.00	0.00	0.00	0.00
G124.0	0.00	0.00	0.00	0.00	0.00	0.00	0.00	0.00	0.00	0.00	0.00	0.00	0.00
G125.0	0.00	0.00	0.00	0.00	0.00	0.00	0.00	0.00	0.00	0.00	0.00	0.00	0.00
G126.0	0.00	0.00	0.00	0.00	0.00	0.00	0.00	0.00	0.00	0.00	0.00	0.00	0.00
G127.0	0.00	0.00	0.00	0.00	0.00	0.00	0.00	0.00	0.00	0.00	0.00	0.00	0.00
G128.0	0.00	0.00	0.00	0.00	0.00	0.00	0.00	0.00	0.00	0.00	0.00	0.00	0.00
G129.0	0.00	0.00	0.00	0.00	0.00	0.00	0.00	0.00	0.00	0.00	0.00	0.00	0.00
G130.0	0.00	0.00	0.00	0.00	0.00	0.00	0.00	0.00	0.00	0.00	0.00	0.00	0.00
G131.0	0.00	0.00	0.00	0.00	0.00	0.00	0.00	0.00	0.00	0.00	0.00	0.00	0.00
G132.0	0.00	0.00	0.00	0.00	0.00	0.00	0.00	0.00	0.00	0.00	0.00	0.00	0.00
G133.0	0.00	0.00	0.00	0.00	0.00	0.00	0.00	0.00	0.00	0.00	0.00	0.00	0.00
G134.0	0.00	0.00	0.00	0.00	0.00	0.00	0.00	0.00	0.00	0.00	0.00	0.00	0.00
G135.0	0.00	0.00	0.00	0.00	0.00	0.00	0.00	0.00	0.00	0.00	0.00	0.00	0.00
G136.0	0.00	0.00	0.00	0.00	0.00	0.00	0.00	0.00	0.00	0.00	0.00	0.00	0.00
G137.0	0.00	0.00	0.00	0.00	0.00	0.00	0.00	0.00	0.00	0.00	0.00	0.00	0.00
G138.0	0.00	0.00	0.00	0.00	0.00	0.00	0.00	0.00	0.00	0.00	0.00	0.00	0.00
G139.0	0.00	0.00	0.00	0.00	0.00	0.00	0.00	0.00	0.00	0.00	0.00	0.00	0.00
G140.0	0.00	0.00	0.00	0.00	0.00	0.00	0.00	0.00	0.00	0.00	0.00	0.00	0.00
G141.0	0.00	0.00	0.00	0.00	0.00	0.00	0.00	0.00	0.00	0.00	0.00	0.00	0.00
G142.0	0.00	0.00	0.00	0.00	0.00	0.00	0.00	0.00	0.00	0.00	0.00	0.00	0.00
G143.0	0.00	0.00	0.00	0.00	0.00	0.00	0.00	0.00	0.00	0.00	0.00	0.00	0.00
G144.0	0.00	0.00	0.00	0.00	0.00	0.00	0.00	0.00	0.00	0.00	0.00	0.00	0.00
G145.0	0.00	0.00	0.00	0.00	0.00	0.00	0.00	0.00	0.00	0.00	0.00	0.00	0.00

**Apparecchio**

Codice 01K13E80937AHM3\_700  
 Nome KAISX\_R4\_LT-06\_700mA 3K  
**Rilievo**  
 Codice GLD2213  
 Nome KAISX\_R4\_LT-06\_700mA 3K

Flusso Apparecchio	12940 lm	Potenza Apparecchio	103.5 W	Efficacia	125.024 lm/W	Rendimento	100.00%
Flusso Sorgente	12940 lm	Valore Massimo	763.18 cd/klm	Posizione	C=50.00 G=63.00	CG	Simmetrico 90-270

**Tabella Intensità Luminosa - cd/klm      Tabella 5/9**

	C 335.00	C 340.00	C 345.00	C 350.00	C 355.00	C 0.00	C 5.00	C 10.00	C 15.00	C 20.00	C 25.00	C 30.00	C 35.00
G 73.0	28.15	29.83	30.81	37.97	45.41	57.84	61.69	73.71	83.79	104.52	102.07	106.63	107.17
G 74.0	24.98	26.18	26.85	32.31	38.61	46.11	47.42	56.75	63.94	83.82	80.05	83.68	83.11
G 75.0	21.91	23.22	23.07	26.90	31.45	37.22	36.32	41.69	46.81	62.70	61.71	64.68	62.51
G 76.0	18.69	20.04	20.00	22.62	25.68	28.19	26.58	31.14	35.18	45.82	46.64	47.45	46.48
G 77.0	15.84	16.90	16.95	19.06	20.43	20.93	19.81	23.08	25.70	33.86	34.54	35.91	34.37
G 78.0	12.96	14.22	14.38	15.80	16.40	16.42	15.69	17.48	19.33	25.51	26.37	27.26	26.36
G 79.0	10.81	11.76	11.94	13.46	13.41	13.02	12.65	14.10	15.53	19.44	20.44	21.08	21.13
G 80.0	8.64	9.47	9.71	11.02	10.62	10.44	10.22	11.44	12.61	15.58	16.25	17.06	16.71
G 81.0	6.82	7.52	7.57	8.70	8.57	8.41	8.25	9.06	10.15	12.80	12.80	13.71	13.40
G 82.0	5.22	5.68	5.72	6.93	6.57	6.66	6.59	7.00	7.74	10.13	9.94	10.75	10.49
G 83.0	3.87	4.14	4.12	5.12	4.72	5.24	4.88	5.47	5.87	7.75	7.61	8.48	8.04
G 84.0	2.77	2.98	2.74	3.73	3.44	3.88	3.53	4.18	4.32	5.72	5.69	6.20	6.12
G 85.0	1.97	1.98	1.91	2.39	2.35	2.69	2.52	3.04	3.00	4.21	3.91	4.49	4.38
G 86.0	1.25	1.28	1.19	1.47	1.47	1.73	1.70	2.07	2.07	2.69	2.59	3.22	3.13
G 87.0	0.71	0.75	0.70	0.88	0.88	1.06	1.05	1.36	1.44	1.80	1.78	2.12	2.16
G 88.0	0.36	0.42	0.41	0.51	0.50	0.69	0.71	0.90	0.98	1.24	1.30	1.56	1.62
G 89.0	0.22	0.26	0.27	0.33	0.34	0.45	0.48	0.65	0.73	0.89	1.01	1.19	1.29
G 90.0	0.00	0.00	0.00	0.00	0.00	0.00	0.00	0.00	0.00	0.00	0.00	0.00	0.00
G 91.0	0.00	0.00	0.00	0.00	0.00	0.00	0.00	0.00	0.00	0.00	0.00	0.00	0.00
G 92.0	0.00	0.00	0.00	0.00	0.00	0.00	0.00	0.00	0.00	0.00	0.00	0.00	0.00
G 93.0	0.00	0.00	0.00	0.00	0.00	0.00	0.00	0.00	0.00	0.00	0.00	0.00	0.00
G 94.0	0.00	0.00	0.00	0.00	0.00	0.00	0.00	0.00	0.00	0.00	0.00	0.00	0.00
G 95.0	0.00	0.00	0.00	0.00	0.00	0.00	0.00	0.00	0.00	0.00	0.00	0.00	0.00
G 96.0	0.00	0.00	0.00	0.00	0.00	0.00	0.00	0.00	0.00	0.00	0.00	0.00	0.00
G 97.0	0.00	0.00	0.00	0.00	0.00	0.00	0.00	0.00	0.00	0.00	0.00	0.00	0.00
G 98.0	0.00	0.00	0.00	0.00	0.00	0.00	0.00	0.00	0.00	0.00	0.00	0.00	0.00
G 99.0	0.00	0.00	0.00	0.00	0.00	0.00	0.00	0.00	0.00	0.00	0.00	0.00	0.00
G100.0	0.00	0.00	0.00	0.00	0.00	0.00	0.00	0.00	0.00	0.00	0.00	0.00	0.00
G101.0	0.00	0.00	0.00	0.00	0.00	0.00	0.00	0.00	0.00	0.00	0.00	0.00	0.00
G102.0	0.00	0.00	0.00	0.00	0.00	0.00	0.00	0.00	0.00	0.00	0.00	0.00	0.00
G103.0	0.00	0.00	0.00	0.00	0.00	0.00	0.00	0.00	0.00	0.00	0.00	0.00	0.00
G104.0	0.00	0.00	0.00	0.00	0.00	0.00	0.00	0.00	0.00	0.00	0.00	0.00	0.00
G105.0	0.00	0.00	0.00	0.00	0.00	0.00	0.00	0.00	0.00	0.00	0.00	0.00	0.00
G106.0	0.00	0.00	0.00	0.00	0.00	0.00	0.00	0.00	0.00	0.00	0.00	0.00	0.00
G107.0	0.00	0.00	0.00	0.00	0.00	0.00	0.00	0.00	0.00	0.00	0.00	0.00	0.00
G108.0	0.00	0.00	0.00	0.00	0.00	0.00	0.00	0.00	0.00	0.00	0.00	0.00	0.00
G109.0	0.00	0.00	0.00	0.00	0.00	0.00	0.00	0.00	0.00	0.00	0.00	0.00	0.00
G110.0	0.00	0.00	0.00	0.00	0.00	0.00	0.00	0.00	0.00	0.00	0.00	0.00	0.00
G111.0	0.00	0.00	0.00	0.00	0.00	0.00	0.00	0.00	0.00	0.00	0.00	0.00	0.00
G112.0	0.00	0.00	0.00	0.00	0.00	0.00	0.00	0.00	0.00	0.00	0.00	0.00	0.00
G113.0	0.00	0.00	0.00	0.00	0.00	0.00	0.00	0.00	0.00	0.00	0.00	0.00	0.00
G114.0	0.00	0.00	0.00	0.00	0.00	0.00	0.00	0.00	0.00	0.00	0.00	0.00	0.00
G115.0	0.00	0.00	0.00	0.00	0.00	0.00	0.00	0.00	0.00	0.00	0.00	0.00	0.00
G116.0	0.00	0.00	0.00	0.00	0.00	0.00	0.00	0.00	0.00	0.00	0.00	0.00	0.00
G117.0	0.00	0.00	0.00	0.00	0.00	0.00	0.00	0.00	0.00	0.00	0.00	0.00	0.00
G118.0	0.00	0.00	0.00	0.00	0.00	0.00	0.00	0.00	0.00	0.00	0.00	0.00	0.00
G119.0	0.00	0.00	0.00	0.00	0.00	0.00	0.00	0.00	0.00	0.00	0.00	0.00	0.00
G120.0	0.00	0.00	0.00	0.00	0.00	0.00	0.00	0.00	0.00	0.00	0.00	0.00	0.00
G121.0	0.00	0.00	0.00	0.00	0.00	0.00	0.00	0.00	0.00	0.00	0.00	0.00	0.00
G122.0	0.00	0.00	0.00	0.00	0.00	0.00	0.00	0.00	0.00	0.00	0.00	0.00	0.00
G123.0	0.00	0.00	0.00	0.00	0.00	0.00	0.00	0.00	0.00	0.00	0.00	0.00	0.00
G124.0	0.00	0.00	0.00	0.00	0.00	0.00	0.00	0.00	0.00	0.00	0.00	0.00	0.00
G125.0	0.00	0.00	0.00	0.00	0.00	0.00	0.00	0.00	0.00	0.00	0.00	0.00	0.00
G126.0	0.00	0.00	0.00	0.00	0.00	0.00	0.00	0.00	0.00	0.00	0.00	0.00	0.00
G127.0	0.00	0.00	0.00	0.00	0.00	0.00	0.00	0.00	0.00	0.00	0.00	0.00	0.00
G128.0	0.00	0.00	0.00	0.00	0.00	0.00	0.00	0.00	0.00	0.00	0.00	0.00	0.00
G129.0	0.00	0.00	0.00	0.00	0.00	0.00	0.00	0.00	0.00	0.00	0.00	0.00	0.00
G130.0	0.00	0.00	0.00	0.00	0.00	0.00	0.00	0.00	0.00	0.00	0.00	0.00	0.00
G131.0	0.00	0.00	0.00	0.00	0.00	0.00	0.00	0.00	0.00	0.00	0.00	0.00	0.00
G132.0	0.00	0.00	0.00	0.00	0.00	0.00	0.00	0.00	0.00	0.00	0.00	0.00	0.00
G133.0	0.00	0.00	0.00	0.00	0.00	0.00	0.00	0.00	0.00	0.00	0.00	0.00	0.00
G134.0	0.00	0.00	0.00	0.00	0.00	0.00	0.00	0.00	0.00	0.00	0.00	0.00	0.00
G135.0	0.00	0.00	0.00	0.00	0.00	0.00	0.00	0.00	0.00	0.00	0.00	0.00	0.00
G136.0	0.00	0.00	0.00	0.00	0.00	0.00	0.00	0.00	0.00	0.00	0.00	0.00	0.00
G137.0	0.00	0.00	0.00	0.00	0.00	0.00	0.00	0.00	0.00	0.00	0.00	0.00	0.00
G138.0	0.00	0.00	0.00	0.00	0.00	0.00	0.00	0.00	0.00	0.00	0.00	0.00	0.00
G139.0	0.00	0.00	0.00	0.00	0.00	0.00	0.00	0.00	0.00	0.00	0.00	0.00	0.00
G140.0	0.00	0.00	0.00	0.00	0.00	0.00	0.00	0.00	0.00	0.00	0.00	0.00	0.00
G141.0	0.00	0.00	0.00	0.00	0.00	0.00	0.00	0.00	0.00	0.00	0.00	0.00	0.00
G142.0	0.00	0.00	0.00	0.00	0.00	0.00	0.00	0.00	0.00	0.00	0.00	0.00	0.00
G143.0	0.00	0.00	0.00	0.00	0.00	0.00	0.00	0.00	0.00	0.00	0.00	0.00	0.00
G144.0	0.00	0.00	0.00	0.00	0.00	0.00	0.00	0.00	0.00	0.00	0.00	0.00	0.00
G145.0	0.00	0.00	0.00	0.00	0.00	0.00	0.00	0.00	0.00	0.00	0.00	0.00	0.00

**Apparecchio**

Codice 01K13E80937AHM3\_700  
 Nome KAISX\_R4\_LT-06\_700mA 3K  
**Rilievo**  
 Codice GLD2213  
 Nome KAISX\_R4\_LT-06\_700mA 3K

Flusso Apparecchio	12940 lm	Potenza Apparecchio	103.5 W	Efficacia	125.024 lm/W	Rendimento	100.00%
Flusso Sorgente	12940 lm	Valore Massimo	763.18 cd/klm	Posizione	C=50.00 G=63.00	CG	Simmetrico 90-270

**Tabella Intensità Luminose - cd/klm**      **Tabella 6/9**

	C 40.00	C 45.00	C 50.00	C 55.00	C 60.00	C 65.00	C 70.00	C 75.00	C 80.00	C 85.00	C 90.00
G 73.0	129.03	135.57	137.45	96.05	64.97	49.99	51.45	49.96	50.88	47.44	48.14
G 74.0	98.68	102.48	101.29	73.91	51.42	42.18	43.31	42.72	43.98	41.46	41.37
G 75.0	73.10	74.04	78.96	57.45	42.54	35.26	36.46	36.64	37.30	35.61	35.87
G 76.0	54.48	52.00	55.16	43.33	34.85	29.72	30.99	31.44	32.39	30.61	31.12
G 77.0	40.34	38.60	41.08	32.29	28.92	25.42	26.82	27.41	27.90	25.46	25.65
G 78.0	29.60	28.43	30.84	25.95	24.24	21.69	23.05	24.07	24.28	21.64	21.98
G 79.0	23.49	22.22	23.77	20.94	20.09	19.10	20.35	20.97	20.70	18.57	18.29
G 80.0	17.98	17.22	18.29	16.96	16.63	16.68	17.44	17.77	17.37	15.32	14.90
G 81.0	14.26	13.19	14.50	13.20	13.85	13.76	14.73	14.54	14.46	12.87	12.68
G 82.0	10.85	10.26	11.24	10.14	11.14	10.95	12.26	11.64	11.98	10.44	10.55
G 83.0	8.50	7.89	8.73	8.14	8.69	8.55	9.68	9.25	9.52	8.65	8.49
G 84.0	6.42	5.98	6.57	6.20	6.78	6.57	7.70	7.22	7.70	6.75	6.80
G 85.0	4.80	4.52	4.95	4.79	5.22	5.07	6.05	5.72	6.02	5.48	5.71
G 86.0	3.53	3.34	3.94	3.69	4.09	3.95	4.65	4.30	4.53	4.23	4.43
G 87.0	2.59	2.52	2.89	2.75	3.06	2.96	3.49	3.15	3.51	3.17	3.37
G 88.0	1.85	1.90	2.12	2.13	2.32	2.27	2.57	2.41	2.59	2.44	2.59
G 89.0	1.49	1.56	1.72	1.73	1.86	1.84	1.97	1.93	2.02	1.99	2.05
G 90.0	0.00	0.00	0.00	0.00	0.00	0.00	0.00	0.00	0.00	0.00	0.00
G 91.0	0.00	0.00	0.00	0.00	0.00	0.00	0.00	0.00	0.00	0.00	0.00
G 92.0	0.00	0.00	0.00	0.00	0.00	0.00	0.00	0.00	0.00	0.00	0.00
G 93.0	0.00	0.00	0.00	0.00	0.00	0.00	0.00	0.00	0.00	0.00	0.00
G 94.0	0.00	0.00	0.00	0.00	0.00	0.00	0.00	0.00	0.00	0.00	0.00
G 95.0	0.00	0.00	0.00	0.00	0.00	0.00	0.00	0.00	0.00	0.00	0.00
G 96.0	0.00	0.00	0.00	0.00	0.00	0.00	0.00	0.00	0.00	0.00	0.00
G 97.0	0.00	0.00	0.00	0.00	0.00	0.00	0.00	0.00	0.00	0.00	0.00
G 98.0	0.00	0.00	0.00	0.00	0.00	0.00	0.00	0.00	0.00	0.00	0.00
G 99.0	0.00	0.00	0.00	0.00	0.00	0.00	0.00	0.00	0.00	0.00	0.00
G100.0	0.00	0.00	0.00	0.00	0.00	0.00	0.00	0.00	0.00	0.00	0.00
G101.0	0.00	0.00	0.00	0.00	0.00	0.00	0.00	0.00	0.00	0.00	0.00
G102.0	0.00	0.00	0.00	0.00	0.00	0.00	0.00	0.00	0.00	0.00	0.00
G103.0	0.00	0.00	0.00	0.00	0.00	0.00	0.00	0.00	0.00	0.00	0.00
G104.0	0.00	0.00	0.00	0.00	0.00	0.00	0.00	0.00	0.00	0.00	0.00
G105.0	0.00	0.00	0.00	0.00	0.00	0.00	0.00	0.00	0.00	0.00	0.00
G106.0	0.00	0.00	0.00	0.00	0.00	0.00	0.00	0.00	0.00	0.00	0.00
G107.0	0.00	0.00	0.00	0.00	0.00	0.00	0.00	0.00	0.00	0.00	0.00
G108.0	0.00	0.00	0.00	0.00	0.00	0.00	0.00	0.00	0.00	0.00	0.00
G109.0	0.00	0.00	0.00	0.00	0.00	0.00	0.00	0.00	0.00	0.00	0.00
G110.0	0.00	0.00	0.00	0.00	0.00	0.00	0.00	0.00	0.00	0.00	0.00
G111.0	0.00	0.00	0.00	0.00	0.00	0.00	0.00	0.00	0.00	0.00	0.00
G112.0	0.00	0.00	0.00	0.00	0.00	0.00	0.00	0.00	0.00	0.00	0.00
G113.0	0.00	0.00	0.00	0.00	0.00	0.00	0.00	0.00	0.00	0.00	0.00
G114.0	0.00	0.00	0.00	0.00	0.00	0.00	0.00	0.00	0.00	0.00	0.00
G115.0	0.00	0.00	0.00	0.00	0.00	0.00	0.00	0.00	0.00	0.00	0.00
G116.0	0.00	0.00	0.00	0.00	0.00	0.00	0.00	0.00	0.00	0.00	0.00
G117.0	0.00	0.00	0.00	0.00	0.00	0.00	0.00	0.00	0.00	0.00	0.00
G118.0	0.00	0.00	0.00	0.00	0.00	0.00	0.00	0.00	0.00	0.00	0.00
G119.0	0.00	0.00	0.00	0.00	0.00	0.00	0.00	0.00	0.00	0.00	0.00
G120.0	0.00	0.00	0.00	0.00	0.00	0.00	0.00	0.00	0.00	0.00	0.00
G121.0	0.00	0.00	0.00	0.00	0.00	0.00	0.00	0.00	0.00	0.00	0.00
G122.0	0.00	0.00	0.00	0.00	0.00	0.00	0.00	0.00	0.00	0.00	0.00
G123.0	0.00	0.00	0.00	0.00	0.00	0.00	0.00	0.00	0.00	0.00	0.00
G124.0	0.00	0.00	0.00	0.00	0.00	0.00	0.00	0.00	0.00	0.00	0.00
G125.0	0.00	0.00	0.00	0.00	0.00	0.00	0.00	0.00	0.00	0.00	0.00
G126.0	0.00	0.00	0.00	0.00	0.00	0.00	0.00	0.00	0.00	0.00	0.00
G127.0	0.00	0.00	0.00	0.00	0.00	0.00	0.00	0.00	0.00	0.00	0.00
G128.0	0.00	0.00	0.00	0.00	0.00	0.00	0.00	0.00	0.00	0.00	0.00
G129.0	0.00	0.00	0.00	0.00	0.00	0.00	0.00	0.00	0.00	0.00	0.00
G130.0	0.00	0.00	0.00	0.00	0.00	0.00	0.00	0.00	0.00	0.00	0.00
G131.0	0.00	0.00	0.00	0.00	0.00	0.00	0.00	0.00	0.00	0.00	0.00
G132.0	0.00	0.00	0.00	0.00	0.00	0.00	0.00	0.00	0.00	0.00	0.00
G133.0	0.00	0.00	0.00	0.00	0.00	0.00	0.00	0.00	0.00	0.00	0.00
G134.0	0.00	0.00	0.00	0.00	0.00	0.00	0.00	0.00	0.00	0.00	0.00
G135.0	0.00	0.00	0.00	0.00	0.00	0.00	0.00	0.00	0.00	0.00	0.00
G136.0	0.00	0.00	0.00	0.00	0.00	0.00	0.00	0.00	0.00	0.00	0.00
G137.0	0.00	0.00	0.00	0.00	0.00	0.00	0.00	0.00	0.00	0.00	0.00
G138.0	0.00	0.00	0.00	0.00	0.00	0.00	0.00	0.00	0.00	0.00	0.00
G139.0	0.00	0.00	0.00	0.00	0.00	0.00	0.00	0.00	0.00	0.00	0.00
G140.0	0.00	0.00	0.00	0.00	0.00	0.00	0.00	0.00	0.00	0.00	0.00
G141.0	0.00	0.00	0.00	0.00	0.00	0.00	0.00	0.00	0.00	0.00	0.00
G142.0	0.00	0.00	0.00	0.00	0.00	0.00	0.00	0.00	0.00	0.00	0.00
G143.0	0.00	0.00	0.00	0.00	0.00	0.00	0.00	0.00	0.00	0.00	0.00
G144.0	0.00	0.00	0.00	0.00	0.00	0.00	0.00	0.00	0.00	0.00	0.00
G145.0	0.00	0.00	0.00	0.00	0.00	0.00	0.00	0.00	0.00	0.00	0.00

**Apparecchio**

Codice 01K13E80937AHM3\_700  
 Nome KAISX\_R4\_LT-06\_700mA 3K  
**Rilievo**  
 Codice GLD2213  
 Nome KAISX\_R4\_LT-06\_700mA 3K

Flusso Apparecchio	12940 lm	Potenza Apparecchio	103.5 W	Efficacia	125.024 lm/W	Rendimento	100.00%
Flusso Sorgente	12940 lm	Valore Massimo	763.18 cd/klm	Posizione	C=50.00 G=63.00	CG	Simmetrico 90-270

**Tabella Intensità Luminosa - cd/klm      Tabella 7/9**

	C 270.00	C 275.00	C 280.00	C 285.00	C 290.00	C 295.00	C 300.00	C 305.00	C 310.00	C 315.00	C 320.00	C 325.00	C 330.00
G146.0	0.00	0.00	0.00	0.00	0.00	0.00	0.00	0.00	0.00	0.00	0.00	0.00	0.00
G147.0	0.00	0.00	0.00	0.00	0.00	0.00	0.00	0.00	0.00	0.00	0.00	0.00	0.00
G148.0	0.00	0.00	0.00	0.00	0.00	0.00	0.00	0.00	0.00	0.00	0.00	0.00	0.00
G149.0	0.00	0.00	0.00	0.00	0.00	0.00	0.00	0.00	0.00	0.00	0.00	0.00	0.00
G150.0	0.00	0.00	0.00	0.00	0.00	0.00	0.00	0.00	0.00	0.00	0.00	0.00	0.00
G151.0	0.00	0.00	0.00	0.00	0.00	0.00	0.00	0.00	0.00	0.00	0.00	0.00	0.00
G152.0	0.00	0.00	0.00	0.00	0.00	0.00	0.00	0.00	0.00	0.00	0.00	0.00	0.00
G153.0	0.00	0.00	0.00	0.00	0.00	0.00	0.00	0.00	0.00	0.00	0.00	0.00	0.00
G154.0	0.00	0.00	0.00	0.00	0.00	0.00	0.00	0.00	0.00	0.00	0.00	0.00	0.00
G155.0	0.00	0.00	0.00	0.00	0.00	0.00	0.00	0.00	0.00	0.00	0.00	0.00	0.00
G156.0	0.00	0.00	0.00	0.00	0.00	0.00	0.00	0.00	0.00	0.00	0.00	0.00	0.00
G157.0	0.00	0.00	0.00	0.00	0.00	0.00	0.00	0.00	0.00	0.00	0.00	0.00	0.00
G158.0	0.00	0.00	0.00	0.00	0.00	0.00	0.00	0.00	0.00	0.00	0.00	0.00	0.00
G159.0	0.00	0.00	0.00	0.00	0.00	0.00	0.00	0.00	0.00	0.00	0.00	0.00	0.00
G160.0	0.00	0.00	0.00	0.00	0.00	0.00	0.00	0.00	0.00	0.00	0.00	0.00	0.00
G161.0	0.00	0.00	0.00	0.00	0.00	0.00	0.00	0.00	0.00	0.00	0.00	0.00	0.00
G162.0	0.00	0.00	0.00	0.00	0.00	0.00	0.00	0.00	0.00	0.00	0.00	0.00	0.00
G163.0	0.00	0.00	0.00	0.00	0.00	0.00	0.00	0.00	0.00	0.00	0.00	0.00	0.00
G164.0	0.00	0.00	0.00	0.00	0.00	0.00	0.00	0.00	0.00	0.00	0.00	0.00	0.00
G165.0	0.00	0.00	0.00	0.00	0.00	0.00	0.00	0.00	0.00	0.00	0.00	0.00	0.00
G166.0	0.00	0.00	0.00	0.00	0.00	0.00	0.00	0.00	0.00	0.00	0.00	0.00	0.00
G167.0	0.00	0.00	0.00	0.00	0.00	0.00	0.00	0.00	0.00	0.00	0.00	0.00	0.00
G168.0	0.00	0.00	0.00	0.00	0.00	0.00	0.00	0.00	0.00	0.00	0.00	0.00	0.00
G169.0	0.00	0.00	0.00	0.00	0.00	0.00	0.00	0.00	0.00	0.00	0.00	0.00	0.00
G170.0	0.00	0.00	0.00	0.00	0.00	0.00	0.00	0.00	0.00	0.00	0.00	0.00	0.00
G171.0	0.00	0.00	0.00	0.00	0.00	0.00	0.00	0.00	0.00	0.00	0.00	0.00	0.00
G172.0	0.00	0.00	0.00	0.00	0.00	0.00	0.00	0.00	0.00	0.00	0.00	0.00	0.00
G173.0	0.00	0.00	0.00	0.00	0.00	0.00	0.00	0.00	0.00	0.00	0.00	0.00	0.00
G174.0	0.00	0.00	0.00	0.00	0.00	0.00	0.00	0.00	0.00	0.00	0.00	0.00	0.00
G175.0	0.00	0.00	0.00	0.00	0.00	0.00	0.00	0.00	0.00	0.00	0.00	0.00	0.00
G176.0	0.00	0.00	0.00	0.00	0.00	0.00	0.00	0.00	0.00	0.00	0.00	0.00	0.00
G177.0	0.00	0.00	0.00	0.00	0.00	0.00	0.00	0.00	0.00	0.00	0.00	0.00	0.00
G178.0	0.00	0.00	0.00	0.00	0.00	0.00	0.00	0.00	0.00	0.00	0.00	0.00	0.00
G179.0	0.00	0.00	0.00	0.00	0.00	0.00	0.00	0.00	0.00	0.00	0.00	0.00	0.00
G180.0	0.00	0.00	0.00	0.00	0.00	0.00	0.00	0.00	0.00	0.00	0.00	0.00	0.00

**Apparecchio**

Codice 01K13E80937AHM3\_700  
 Nome KAISX\_R4\_LT-06\_700mA 3K  
**Rilievo**  
 Codice GLD2213  
 Nome KAISX\_R4\_LT-06\_700mA 3K

Flusso Apparecchio	12940 lm	Potenza Apparecchio	103.5 W	Efficacia	125.024 lm/W	Rendimento	100.00%
Flusso Sorgente	12940 lm	Valore Massimo	763.18 cd/klm	Posizione	C=50.00 G=63.00	CG	Simmetrico 90-270

**Tabella Intensità Luminosa - cd/klm      Tabella 8/9**

	C 335.00	C 340.00	C 345.00	C 350.00	C 355.00	C 0.00	C 5.00	C 10.00	C 15.00	C 20.00	C 25.00	C 30.00	C 35.00
G146.0	0.00	0.00	0.00	0.00	0.00	0.00	0.00	0.00	0.00	0.00	0.00	0.00	0.00
G147.0	0.00	0.00	0.00	0.00	0.00	0.00	0.00	0.00	0.00	0.00	0.00	0.00	0.00
G148.0	0.00	0.00	0.00	0.00	0.00	0.00	0.00	0.00	0.00	0.00	0.00	0.00	0.00
G149.0	0.00	0.00	0.00	0.00	0.00	0.00	0.00	0.00	0.00	0.00	0.00	0.00	0.00
G150.0	0.00	0.00	0.00	0.00	0.00	0.00	0.00	0.00	0.00	0.00	0.00	0.00	0.00
G151.0	0.00	0.00	0.00	0.00	0.00	0.00	0.00	0.00	0.00	0.00	0.00	0.00	0.00
G152.0	0.00	0.00	0.00	0.00	0.00	0.00	0.00	0.00	0.00	0.00	0.00	0.00	0.00
G153.0	0.00	0.00	0.00	0.00	0.00	0.00	0.00	0.00	0.00	0.00	0.00	0.00	0.00
G154.0	0.00	0.00	0.00	0.00	0.00	0.00	0.00	0.00	0.00	0.00	0.00	0.00	0.00
G155.0	0.00	0.00	0.00	0.00	0.00	0.00	0.00	0.00	0.00	0.00	0.00	0.00	0.00
G156.0	0.00	0.00	0.00	0.00	0.00	0.00	0.00	0.00	0.00	0.00	0.00	0.00	0.00
G157.0	0.00	0.00	0.00	0.00	0.00	0.00	0.00	0.00	0.00	0.00	0.00	0.00	0.00
G158.0	0.00	0.00	0.00	0.00	0.00	0.00	0.00	0.00	0.00	0.00	0.00	0.00	0.00
G159.0	0.00	0.00	0.00	0.00	0.00	0.00	0.00	0.00	0.00	0.00	0.00	0.00	0.00
G160.0	0.00	0.00	0.00	0.00	0.00	0.00	0.00	0.00	0.00	0.00	0.00	0.00	0.00
G161.0	0.00	0.00	0.00	0.00	0.00	0.00	0.00	0.00	0.00	0.00	0.00	0.00	0.00
G162.0	0.00	0.00	0.00	0.00	0.00	0.00	0.00	0.00	0.00	0.00	0.00	0.00	0.00
G163.0	0.00	0.00	0.00	0.00	0.00	0.00	0.00	0.00	0.00	0.00	0.00	0.00	0.00
G164.0	0.00	0.00	0.00	0.00	0.00	0.00	0.00	0.00	0.00	0.00	0.00	0.00	0.00
G165.0	0.00	0.00	0.00	0.00	0.00	0.00	0.00	0.00	0.00	0.00	0.00	0.00	0.00
G166.0	0.00	0.00	0.00	0.00	0.00	0.00	0.00	0.00	0.00	0.00	0.00	0.00	0.00
G167.0	0.00	0.00	0.00	0.00	0.00	0.00	0.00	0.00	0.00	0.00	0.00	0.00	0.00
G168.0	0.00	0.00	0.00	0.00	0.00	0.00	0.00	0.00	0.00	0.00	0.00	0.00	0.00
G169.0	0.00	0.00	0.00	0.00	0.00	0.00	0.00	0.00	0.00	0.00	0.00	0.00	0.00
G170.0	0.00	0.00	0.00	0.00	0.00	0.00	0.00	0.00	0.00	0.00	0.00	0.00	0.00
G171.0	0.00	0.00	0.00	0.00	0.00	0.00	0.00	0.00	0.00	0.00	0.00	0.00	0.00
G172.0	0.00	0.00	0.00	0.00	0.00	0.00	0.00	0.00	0.00	0.00	0.00	0.00	0.00
G173.0	0.00	0.00	0.00	0.00	0.00	0.00	0.00	0.00	0.00	0.00	0.00	0.00	0.00
G174.0	0.00	0.00	0.00	0.00	0.00	0.00	0.00	0.00	0.00	0.00	0.00	0.00	0.00
G175.0	0.00	0.00	0.00	0.00	0.00	0.00	0.00	0.00	0.00	0.00	0.00	0.00	0.00
G176.0	0.00	0.00	0.00	0.00	0.00	0.00	0.00	0.00	0.00	0.00	0.00	0.00	0.00
G177.0	0.00	0.00	0.00	0.00	0.00	0.00	0.00	0.00	0.00	0.00	0.00	0.00	0.00
G178.0	0.00	0.00	0.00	0.00	0.00	0.00	0.00	0.00	0.00	0.00	0.00	0.00	0.00
G179.0	0.00	0.00	0.00	0.00	0.00	0.00	0.00	0.00	0.00	0.00	0.00	0.00	0.00
G180.0	0.00	0.00	0.00	0.00	0.00	0.00	0.00	0.00	0.00	0.00	0.00	0.00	0.00

**Apparecchio**

Codice 01K13E80937AHM3\_700  
 Nome KAISX\_R4\_LT-06\_700mA 3K  
**Rilievo**  
 Codice GLD2213  
 Nome KAISX\_R4\_LT-06\_700mA 3K

Flusso Apparecchio	12940 lm	Potenza Apparecchio	103.5 W	Efficacia	125.024 lm/W	Rendimento	100.00%
Flusso Sorgente	12940 lm	Valore Massimo	763.18 cd/klm	Posizione	C=50.00 G=63.00	CG	Simmetrico 90-270

**Tabella Intensità Luminosa - cd/klm      Tabella 9/9**

	C 40.00	C 45.00	C 50.00	C 55.00	C 60.00	C 65.00	C 70.00	C 75.00	C 80.00	C 85.00	C 90.00
G146.0	0.00	0.00	0.00	0.00	0.00	0.00	0.00	0.00	0.00	0.00	0.00
G147.0	0.00	0.00	0.00	0.00	0.00	0.00	0.00	0.00	0.00	0.00	0.00
G148.0	0.00	0.00	0.00	0.00	0.00	0.00	0.00	0.00	0.00	0.00	0.00
G149.0	0.00	0.00	0.00	0.00	0.00	0.00	0.00	0.00	0.00	0.00	0.00
G150.0	0.00	0.00	0.00	0.00	0.00	0.00	0.00	0.00	0.00	0.00	0.00
G151.0	0.00	0.00	0.00	0.00	0.00	0.00	0.00	0.00	0.00	0.00	0.00
G152.0	0.00	0.00	0.00	0.00	0.00	0.00	0.00	0.00	0.00	0.00	0.00
G153.0	0.00	0.00	0.00	0.00	0.00	0.00	0.00	0.00	0.00	0.00	0.00
G154.0	0.00	0.00	0.00	0.00	0.00	0.00	0.00	0.00	0.00	0.00	0.00
G155.0	0.00	0.00	0.00	0.00	0.00	0.00	0.00	0.00	0.00	0.00	0.00
G156.0	0.00	0.00	0.00	0.00	0.00	0.00	0.00	0.00	0.00	0.00	0.00
G157.0	0.00	0.00	0.00	0.00	0.00	0.00	0.00	0.00	0.00	0.00	0.00
G158.0	0.00	0.00	0.00	0.00	0.00	0.00	0.00	0.00	0.00	0.00	0.00
G159.0	0.00	0.00	0.00	0.00	0.00	0.00	0.00	0.00	0.00	0.00	0.00
G160.0	0.00	0.00	0.00	0.00	0.00	0.00	0.00	0.00	0.00	0.00	0.00
G161.0	0.00	0.00	0.00	0.00	0.00	0.00	0.00	0.00	0.00	0.00	0.00
G162.0	0.00	0.00	0.00	0.00	0.00	0.00	0.00	0.00	0.00	0.00	0.00
G163.0	0.00	0.00	0.00	0.00	0.00	0.00	0.00	0.00	0.00	0.00	0.00
G164.0	0.00	0.00	0.00	0.00	0.00	0.00	0.00	0.00	0.00	0.00	0.00
G165.0	0.00	0.00	0.00	0.00	0.00	0.00	0.00	0.00	0.00	0.00	0.00
G166.0	0.00	0.00	0.00	0.00	0.00	0.00	0.00	0.00	0.00	0.00	0.00
G167.0	0.00	0.00	0.00	0.00	0.00	0.00	0.00	0.00	0.00	0.00	0.00
G168.0	0.00	0.00	0.00	0.00	0.00	0.00	0.00	0.00	0.00	0.00	0.00
G169.0	0.00	0.00	0.00	0.00	0.00	0.00	0.00	0.00	0.00	0.00	0.00
G170.0	0.00	0.00	0.00	0.00	0.00	0.00	0.00	0.00	0.00	0.00	0.00
G171.0	0.00	0.00	0.00	0.00	0.00	0.00	0.00	0.00	0.00	0.00	0.00
G172.0	0.00	0.00	0.00	0.00	0.00	0.00	0.00	0.00	0.00	0.00	0.00
G173.0	0.00	0.00	0.00	0.00	0.00	0.00	0.00	0.00	0.00	0.00	0.00
G174.0	0.00	0.00	0.00	0.00	0.00	0.00	0.00	0.00	0.00	0.00	0.00
G175.0	0.00	0.00	0.00	0.00	0.00	0.00	0.00	0.00	0.00	0.00	0.00
G176.0	0.00	0.00	0.00	0.00	0.00	0.00	0.00	0.00	0.00	0.00	0.00
G177.0	0.00	0.00	0.00	0.00	0.00	0.00	0.00	0.00	0.00	0.00	0.00
G178.0	0.00	0.00	0.00	0.00	0.00	0.00	0.00	0.00	0.00	0.00	0.00
G179.0	0.00	0.00	0.00	0.00	0.00	0.00	0.00	0.00	0.00	0.00	0.00
G180.0	0.00	0.00	0.00	0.00	0.00	0.00	0.00	0.00	0.00	0.00	0.00



## Valutazione IPEA\* - DM Ambiente - 27 settembre 2017

### Apparecchio

#### Dati Apparecchio

Codice: 01KI3E80937AHM3\_700

Produttore: CARIBONI GROUP

Nome: KAISX\_R4\_LT-06\_700mA 3K

Sorgente Luminosa: R4 103.5W700mA 3K

Applicazione: Stradali

#### Operatore

Nome: CARIBONI LAB

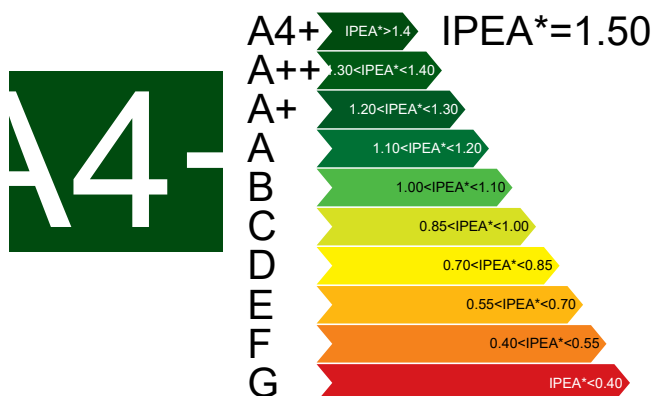
Società: CARIBONI GROUP

Data: 12 / 05 / 2022

File : 01KI3E80937AHM3\_700-GLD2213.Ldt

#### Classificazione energetica

IPEA\*



#### Altri Dati

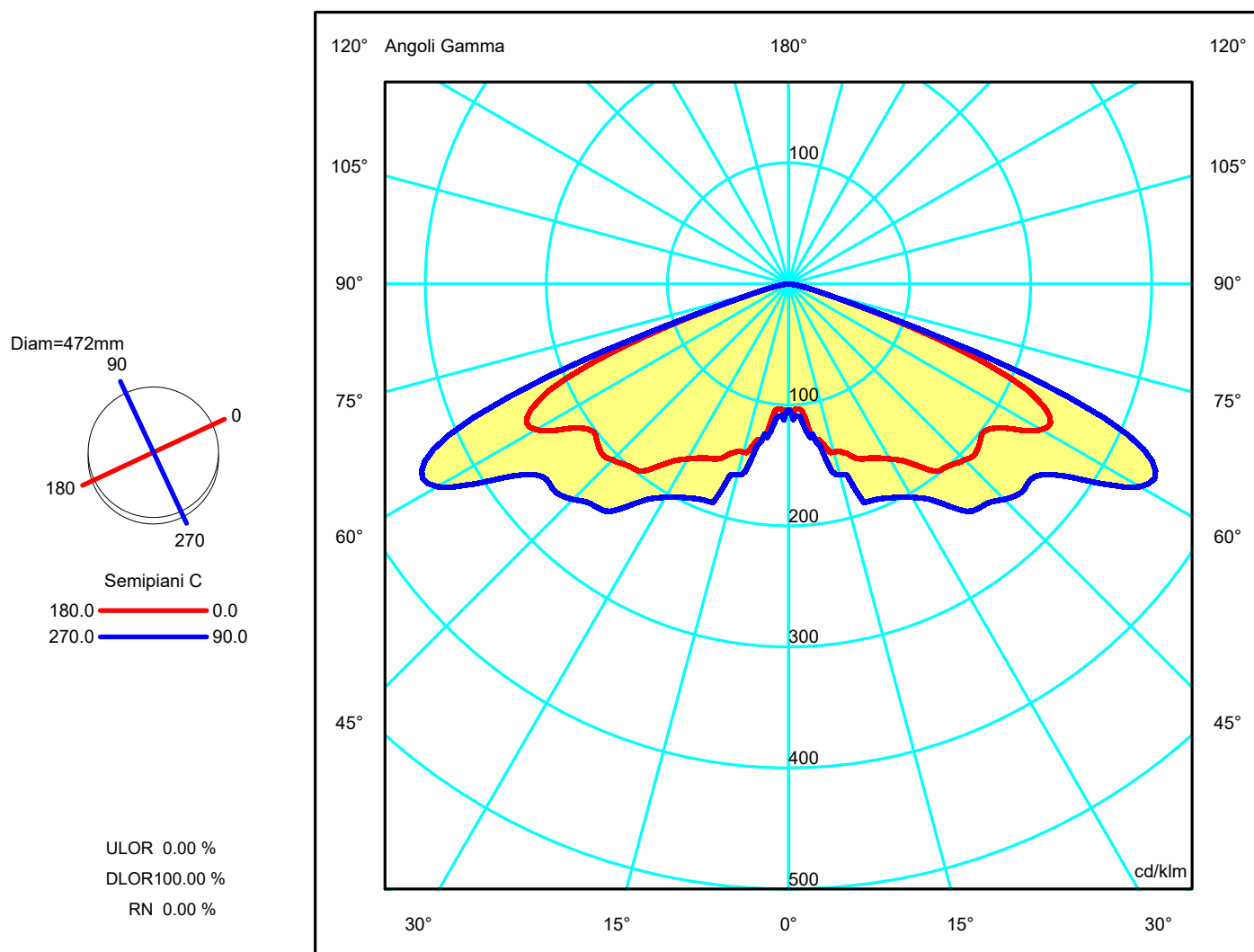
Sorgente e Codice	R4 103.5W700mA 3K	Caratt.Sorgente	
Temp.Colore e CRI	Tc:3000 Ra:70	Ottica	
Allegati		Classe Isolamento	
Alimentatore		Affidabilità Driver	
Flusso Sorgente	12940.0 lm	Potenza Apparecchio	
Flusso Totale	12940.0 lm	Vita Sorgente	
LLMF		LSF	
Inquin.Luminoso		Certificazioni	
Prezzo		Garanzia	

## Apparecchio

Codice 01PLB20935CHM4  
 Nome POLI R1 RS-01 700mA 3K  
**Rilievo**  
 Codice GLD2763  
 Nome POLI R1 RS-01 700mA 3K

Flusso Apparecchio	3160 lm	Potenza Apparecchio	27.0 W	Efficacia	117.037 lm/W	Rendimento	100.00%
Flusso Sorgente	3160 lm	Valore Massimo	354.09 cd/klm	Posizione	C=55.00 G=62.00	CG	Doppia Simmetria
Apparecchio Circolare Area Luminosa Rettangolare	Diam. Lung.	472 mm 81 mm	Alt. Larg.	70 mm 201 mm	Alt.	0 mm	
Area Luminosa Orizzontale Area Luminosa Piano 0° Area Luminosa Piano 90°	0.016281 m2 0.000000 m2 0.000000 m2		Area Luminosa Piano 180° Area Luminosa Piano 270° Area Luminosa a 76°		0.000000 m2 0.000000 m2 0.003939 m2		
Sistema Coordinate Data Distanza di Rilievo	CG 05-10-2021 0.00		Tipo di Simmetria Massimo Angolo Gamma Flusso di Rilievo		Doppia Simmetria 180 3160 lm		
Operatore Temperatura Umidità Note	CARIBONI LAB		Tensione Caratteristica Corrente Caratteristica Fotocellula				

Archivio	Codice	Sorgenti Apparecchio	Flusso [lm]	Pot. [W]	Q.tà
	R1 700mA 3K 27W	Nome R1 700mA 3K 27W	3160.00	27.00	1
C.I.E. F UTE	29 68 98 100 100 1.001	D DIN 5040 B NBN	A10 BZ 7 / 0.8 / BZ 6 / 2 / BZ 5		



**Apparecchio**

Codice 01PLB20935CHM4  
 Nome POLI R1 RS-01 700mA 3K  
**Rilievo**  
 Codice GLD2763  
 Nome POLI R1 RS-01 700mA 3K

Flusso Apparecchio	3160 lm	Potenza Apparecchio	27.0 W	Efficacia	117.037 lm/W	Rendimento	100.00%
Flusso Sorgente	3160 lm	Valore Massimo	354.09 cd/klm	Posizione	C=55.00 G=62.00	CG	Doppia Simmetria

**Tabella Intensità Luminose - cd/klm**      **Tabella 1/6**

	C 0.00	C 5.00	C 10.00	C 15.00	C 20.00	C 25.00	C 30.00	C 35.00	C 40.00	C 45.00	C 50.00	C 55.00	C 60.00
G 0.0	104.30	104.30	104.30	104.30	104.30	104.30	104.30	104.30	104.30	104.30	104.30	104.30	104.30
G 1.0	104.41	104.51	104.67	104.79	104.67	105.05	104.89	105.61	104.57	105.88	105.22	106.56	105.02
G 2.0	105.49	105.68	105.64	105.75	106.79	106.06	106.96	106.77	108.17	107.90	109.69	109.68	110.62
G 3.0	103.89	103.85	103.93	103.79	104.35	107.31	108.30	112.20	111.87	115.12	114.13	114.29	112.55
G 4.0	103.40	103.89	104.86	108.36	110.37	115.68	116.45	116.77	116.44	115.58	113.45	108.00	107.83
G 5.0	104.01	105.55	109.94	116.16	117.62	117.14	117.25	116.85	116.17	107.51	105.91	108.20	109.63
G 6.0	105.13	110.26	116.20	121.29	118.92	117.42	116.85	115.17	108.68	107.55	107.72	110.51	110.07
G 7.0	111.25	117.16	119.21	123.15	119.54	116.40	116.02	115.52	110.19	114.36	113.98	117.27	115.66
G 8.0	121.78	119.07	120.51	124.10	120.05	116.97	119.13	122.20	118.65	117.71	117.77	121.12	122.79
G 9.0	128.25	121.76	122.38	124.57	120.78	125.33	127.18	124.47	120.15	121.16	122.63	132.69	130.02
G 10.0	130.41	127.04	124.97	125.75	124.86	133.25	126.99	128.43	125.33	128.75	134.27	135.38	132.39
G 11.0	131.01	131.29	126.83	129.90	133.65	135.41	129.49	131.16	128.83	137.60	138.25	133.85	133.01
G 12.0	134.24	132.28	129.29	132.58	137.97	138.36	131.52	135.19	135.22	138.73	137.94	136.98	138.40
G 13.0	139.57	132.89	135.02	134.92	141.08	136.76	133.97	138.17	138.61	142.65	140.58	141.59	144.25
G 14.0	143.63	135.58	137.14	138.44	143.87	139.97	137.65	143.41	143.27	145.74	140.59	149.53	147.70
G 15.0	143.91	139.53	137.80	142.24	145.18	142.47	138.17	148.32	145.35	144.56	149.69	154.84	157.56
G 16.0	144.06	142.75	137.85	145.64	148.70	142.98	142.24	146.92	145.60	150.37	154.80	160.05	160.72
G 17.0	144.62	143.79	137.85	148.73	147.29	144.86	146.33	146.54	149.55	157.59	159.23	160.26	161.18
G 18.0	146.60	143.65	138.84	153.16	144.96	148.96	149.16	146.17	155.77	158.79	160.03	160.61	161.62
G 19.0	148.21	143.65	140.51	153.50	143.96	149.49	150.19	153.15	159.11	159.06	159.96	161.11	162.27
G 20.0	151.43	143.78	143.76	152.69	144.97	149.66	150.46	157.39	159.32	159.70	160.21	161.69	165.94
G 21.0	154.12	144.04	147.40	151.76	147.49	149.96	153.05	157.93	158.83	160.36	160.74	167.98	175.53
G 22.0	155.85	144.29	151.73	151.00	149.62	151.14	157.27	159.30	159.41	160.52	163.76	175.20	178.85
G 23.0	157.25	144.69	154.14	150.74	150.57	153.50	159.58	162.11	160.23	161.65	169.00	176.68	183.46
G 24.0	157.96	145.23	155.72	150.48	151.26	155.27	160.43	161.82	161.21	166.44	174.03	178.38	184.71
G 25.0	158.81	146.10	157.59	150.40	152.27	157.91	161.20	161.83	161.89	170.28	177.34	183.90	186.02
G 26.0	159.95	147.20	159.34	150.24	153.60	160.97	161.70	162.84	163.66	172.03	178.97	186.97	187.53
G 27.0	161.43	148.61	160.85	150.27	155.00	163.90	162.96	164.56	166.64	177.36	181.03	189.02	189.37
G 28.0	163.16	150.00	162.22	151.60	156.85	165.51	164.94	166.58	172.07	181.82	183.91	191.42	195.45
G 29.0	165.05	151.70	163.56	153.82	158.70	167.59	167.98	168.66	176.18	184.96	189.81	194.16	200.26
G 30.0	167.03	153.40	164.66	156.56	160.91	171.28	171.05	169.45	179.14	187.97	194.77	197.03	203.37
G 31.0	169.14	155.13	165.90	159.49	163.13	175.11	173.36	171.08	182.24	190.95	197.94	200.07	206.46
G 32.0	171.52	157.40	167.55	163.07	166.16	178.23	175.18	176.06	185.91	194.17	201.08	207.44	209.67
G 33.0	174.25	160.29	169.92	166.82	170.18	180.86	177.70	183.53	192.44	198.42	204.99	213.88	213.77
G 34.0	178.30	164.09	173.15	171.38	175.71	184.07	181.46	190.08	198.66	205.47	209.92	219.11	218.30
G 35.0	182.56	168.60	176.86	176.37	183.31	187.42	186.11	196.36	204.44	212.23	214.90	224.03	223.37
G 36.0	187.37	173.38	180.48	181.51	190.23	191.91	190.67	202.38	209.08	219.37	219.98	229.81	228.71
G 37.0	192.39	178.39	184.35	186.16	197.71	196.52	195.41	207.19	214.39	224.23	225.73	234.27	234.00
G 38.0	196.56	182.21	187.34	189.55	202.60	199.74	197.70	210.56	218.10	227.99	232.31	237.43	238.18
G 39.0	198.48	183.54	188.53	191.17	205.31	201.18	197.15	212.22	220.21	229.75	237.45	239.36	240.37
G 40.0	199.01	184.25	188.25	191.66	205.89	200.89	195.96	213.51	220.91	230.58	240.04	239.97	241.64
G 41.0	199.90	185.22	187.59	192.25	205.55	200.61	194.86	215.74	221.44	230.93	240.36	240.19	241.98
G 42.0	201.23	186.78	187.29	193.58	205.22	201.26	196.67	218.72	223.85	231.69	241.12	241.10	242.60
G 43.0	202.67	188.31	187.52	195.69	205.55	202.78	201.32	221.95	227.39	233.34	242.45	243.04	244.25
G 44.0	204.51	190.00	188.10	197.90	207.31	205.03	207.06	225.60	231.50	235.39	244.69	245.29	246.28
G 45.0	205.57	192.02	188.56	200.23	209.77	208.23	212.04	228.27	235.42	238.58	246.68	248.21	248.80
G 46.0	207.56	193.83	188.97	202.13	211.85	210.57	217.36	230.28	238.66	242.27	249.07	251.12	250.67
G 47.0	208.68	195.69	189.28	203.98	213.30	212.36	222.31	231.45	240.94	246.44	250.43	253.09	252.14
G 48.0	208.36	196.48	189.34	205.11	213.87	213.07	224.68	231.70	242.63	249.71	251.28	254.86	252.98
G 49.0	207.17	196.82	188.56	205.55	214.08	212.67	225.65	230.95	243.83	251.74	251.09	255.55	252.53
G 50.0	205.72	196.69	187.99	206.06	213.38	211.27	226.32	230.18	244.44	252.07	250.30	256.24	251.83
G 51.0	204.06	197.03	187.85	206.94	212.89	209.63	227.36	230.14	245.28	252.95	250.04	257.68	251.61
G 52.0	202.28	198.15	188.58	209.01	214.21	209.24	229.95	231.77	247.67	255.49	251.56	261.06	252.73
G 53.0	202.34	201.10	190.89	212.89	218.32	211.28	234.10	235.59	252.61	260.38	255.04	265.98	256.02
G 54.0	204.39	205.93	195.69	219.39	224.09	216.42	240.83	242.15	259.62	268.03	261.16	274.60	262.44
G 55.0	207.79	212.27	201.79	227.29	230.74	224.29	250.37	252.49	270.07	278.10	270.88	285.49	272.25
G 56.0	212.89	220.10	209.53	236.51	238.91	234.67	262.04	265.74	281.52	289.97	282.62	297.11	284.50
G 57.0	220.01	229.06	218.17	247.99	247.23	245.61	275.79	281.96	294.06	304.38	294.48	310.74	297.05
G 58.0	228.75	237.95	227.70	257.19	256.37	257.23	289.06	297.05	308.15	318.76	310.96	324.81	313.67
G 59.0	235.52	245.75	235.80	264.68	264.78	267.92	301.58	312.26	321.30	331.91	326.51	337.11	327.65
G 60.0	240.88	251.58	242.09	268.81	270.19	274.95	312.45	324.52	332.90	341.88	337.90	346.76	339.05
G 61.0	244.33	254.75	246.08	270.80	273.65	280.04	320.30	332.20	342.00	348.95	345.49	353.13	346.03
G 62.0	245.06	254.33	247.12	268.89	274.92	281.13	324.55	333.86	347.29	350.72	348.75	354.09	348.62
G 63.0	242.15	250.21	244.31	263.18	272.06	278.92	322.06	329.88	345.20	345.77	345.22	348.01	344.81
G 64.0	236.51	242.57	238.22	253.24	265.46	271.18	313.13	320.16	337.21	334.64	336.03	334.98	336.45
G 65.0	227.41	231.85	228.86	239.66	253.73	260.49	297.70	305.06	321.89	318.60	320.92	318.40	322.31
G 66.0	216.66	215.47	215.95	221.59	236.12	242.56	276.81	283.45	299.50	294.21	299.50	295.82	303.35
G 67.0	199.07	194.86	197.59	200.00	213.73	220.92	250.05	255.66	271.24	263.65	275.42	263.31	277.85
G 68.0	176.86	170.07	174.21	172.21	184.74	193.73	218.39	221.61	235.54	227.93	242.64	227.34	246.08
G 69.0	151.82	142.29	148.91	145.49	154.04	164.45	181.17	185.74	197.68	192.92	205.41	192.15	209.07
G 70.0	123.22	110.59	120.53	115.11	123.62	131.58	143.81	148.28	162.05	154.84	170.20	153.24	170.51
G 71.0	95.14	83.48	94.67	88.68	95.38	100.91	111.30	113.44	124.88	116.25	132.27	117.84	132.35
G 72.0	70.34	61.12	69.94	66.05	69.92	76.31	84.55	85.52	92.45	87.22	96.65	87.36	96.33

## Apparecchio

Codice 01PLB20935CHM4  
 Nome POLI R1 RS-01 700mA 3K  
**Rilievo**  
 Codice GLD2763  
 Nome POLI R1 RS-01 700mA 3K

Flusso Apparecchio	3160 lm	Potenza Apparecchio	27.0 W	Efficacia	117.037 lm/W	Rendimento	100.00%
Flusso Sorgente	3160 lm	Valore Massimo	354.09 cd/klm	Posizione	C=55.00 G=62.00	CG	Doppia Simmetria

### Tabella Intensità Luminosa - cd/klm

	Tabella 2/6					
	C 65.00	C 70.00	C 75.00	C 80.00	C 85.00	C 90.00
G 0.0	104.30	104.30	104.30	104.30	104.30	104.30
G 1.0	106.37	105.53	108.34	105.38	108.34	105.78
G 2.0	110.70	111.93	111.08	112.34	110.27	112.27
G 3.0	111.20	109.74	110.48	108.14	112.01	109.06
G 4.0	108.22	109.95	108.52	109.73	107.24	109.81
G 5.0	112.59	111.01	110.43	109.00	113.49	110.26
G 6.0	106.52	107.03	110.33	113.97	117.32	116.92
G 7.0	117.00	115.63	117.98	115.56	121.83	123.23
G 8.0	122.96	121.84	124.59	124.60	124.75	128.21
G 9.0	130.95	130.52	131.74	130.57	128.19	125.50
G 10.0	132.38	132.60	133.23	131.77	133.44	133.09
G 11.0	136.74	137.04	134.39	134.65	138.80	136.08
G 12.0	140.98	135.74	144.29	145.48	149.79	147.97
G 13.0	144.40	148.51	157.12	156.92	160.23	159.00
G 14.0	157.72	160.32	161.89	162.44	162.69	162.62
G 15.0	161.19	161.81	162.55	163.23	163.33	163.33
G 16.0	161.74	162.42	163.30	163.97	164.13	164.09
G 17.0	162.35	163.08	164.19	164.83	166.45	165.26
G 18.0	163.09	163.89	171.60	173.48	183.01	179.14
G 19.0	167.40	172.44	183.58	184.92	190.93	191.05
G 20.0	178.32	183.35	185.17	191.10	191.26	191.54
G 21.0	183.28	184.08	190.78	191.49	191.48	191.71
G 22.0	184.00	185.36	191.46	191.81	192.04	192.10
G 23.0	184.84	191.10	192.18	192.40	192.85	192.94
G 24.0	186.63	192.44	193.28	193.36	193.96	194.03
G 25.0	192.49	193.88	194.55	194.63	195.02	195.21
G 26.0	195.08	195.38	195.92	195.97	196.33	196.34
G 27.0	196.93	196.97	197.50	197.47	197.80	197.88
G 28.0	199.03	198.84	199.39	199.19	199.51	199.42
G 29.0	201.65	201.05	201.61	201.25	201.87	201.59
G 30.0	204.47	203.64	204.23	203.81	204.35	203.62
G 31.0	207.46	206.55	206.66	206.37	206.56	206.07
G 32.0	210.79	209.66	209.89	209.06	209.36	208.77
G 33.0	214.67	212.94	213.79	212.40	212.81	211.84
G 34.0	219.02	217.68	218.67	216.94	217.54	216.49
G 35.0	224.25	223.22	223.86	222.37	222.72	221.54
G 36.0	230.03	228.25	229.70	227.70	229.24	227.53
G 37.0	235.03	233.99	235.75	233.89	235.28	233.37
G 38.0	238.87	238.25	240.01	238.48	239.35	238.52
G 39.0	241.06	240.79	242.53	241.43	242.08	241.46
G 40.0	241.95	241.99	243.70	242.81	243.10	242.61
G 41.0	242.28	242.59	244.54	243.81	244.30	243.57
G 42.0	243.25	243.66	246.26	245.42	245.85	244.39
G 43.0	245.10	245.47	248.57	247.69	248.06	246.10
G 44.0	247.16	247.81	250.84	250.46	250.99	248.77
G 45.0	249.77	250.32	253.54	253.38	253.95	251.92
G 46.0	252.03	252.78	255.35	256.42	256.77	254.44
G 47.0	253.64	254.57	256.59	258.55	258.51	256.48
G 48.0	254.79	255.91	256.82	260.17	259.68	258.02
G 49.0	254.84	256.41	256.14	260.54	259.11	258.27
G 50.0	254.61	256.22	254.77	260.11	257.95	257.28
G 51.0	255.41	256.40	254.83	260.12	258.00	257.01
G 52.0	257.84	257.92	256.38	261.85	259.24	258.49
G 53.0	262.09	262.03	260.10	265.54	262.95	262.12
G 54.0	269.41	268.51	266.87	271.49	269.59	267.92
G 55.0	279.68	278.40	276.73	281.31	281.00	276.31
G 56.0	290.93	290.48	288.01	293.62	292.94	288.25
G 57.0	304.95	303.63	301.03	306.34	306.25	300.44
G 58.0	317.64	317.33	314.37	319.24	320.19	313.61
G 59.0	330.79	330.85	326.99	332.69	332.03	326.80
G 60.0	339.48	340.84	335.09	340.75	338.86	335.27
G 61.0	345.46	346.37	340.07	345.05	341.58	340.34
G 62.0	346.39	348.11	340.29	345.25	340.39	342.45
G 63.0	342.21	344.20	335.61	341.24	334.69	340.16
G 64.0	331.83	335.53	326.54	332.48	325.72	334.27
G 65.0	316.50	321.72	314.12	319.78	311.89	323.65
G 66.0	297.21	303.74	295.31	301.82	293.26	307.14
G 67.0	267.43	278.39	267.03	277.26	267.26	282.58
G 68.0	232.73	243.95	231.50	243.06	228.51	248.61
G 69.0	195.59	204.10	194.52	204.70	191.21	210.78
G 70.0	155.70	165.58	152.77	161.96	143.21	163.71
G 71.0	116.08	128.55	107.06	117.40	97.96	111.45
G 72.0	83.19	88.94	72.84	77.88	68.24	75.84

**Apparecchio**

Codice 01PLB20935CHM4  
 Nome POLI R1 RS-01 700mA 3K  
**Rilievo**  
 Codice GLD2763  
 Nome POLI R1 RS-01 700mA 3K

Flusso Apparecchio	3160 lm	Potenza Apparecchio	27.0 W	Efficacia	117.037 lm/W	Rendimento	100.00%
Flusso Sorgente	3160 lm	Valore Massimo	354.09 cd/klm	Posizione	C=55.00 G=62.00	CG	Doppia Simmetria

**Tabella Intensità Luminose - cd/klm      Tabella 3/6**

	C 0.00	C 5.00	C 10.00	C 15.00	C 20.00	C 25.00	C 30.00	C 35.00	C 40.00	C 45.00	C 50.00	C 55.00	C 60.00
G 73.0	51.83	43.76	52.12	49.45	52.38	57.08	63.00	62.59	69.09	63.93	71.38	64.24	70.33
G 74.0	37.02	32.00	39.01	37.33	40.74	43.53	47.38	47.98	51.66	48.45	54.03	46.71	51.02
G 75.0	27.81	24.90	30.55	29.77	31.48	34.81	36.26	38.25	39.75	37.43	39.26	34.66	37.31
G 76.0	22.52	19.70	24.71	24.02	25.80	27.99	29.92	30.96	31.92	29.80	30.59	26.83	30.36
G 77.0	17.35	15.72	20.08	19.53	21.34	22.51	24.37	25.26	26.52	23.75	24.51	21.95	23.99
G 78.0	13.42	12.64	16.36	15.68	17.40	18.46	19.58	20.46	21.44	18.95	19.46	17.99	19.32
G 79.0	10.44	10.08	13.49	12.62	13.92	14.41	16.01	16.02	16.95	14.87	15.31	14.10	15.55
G 80.0	7.44	7.97	10.48	9.64	11.09	11.49	12.25	11.99	12.98	11.53	11.81	10.99	12.05
G 81.0	5.57	6.13	8.33	7.62	8.69	8.78	9.17	8.88	9.78	8.66	9.34	8.40	9.06
G 82.0	3.82	4.59	6.31	5.73	6.60	6.39	6.69	6.49	7.14	6.38	6.83	6.22	6.72
G 83.0	2.15	3.34	4.63	4.31	4.86	4.41	4.86	4.53	5.25	4.47	4.80	4.25	4.84
G 84.0	1.38	2.52	3.48	3.22	3.43	3.06	3.38	3.17	3.41	3.02	3.20	2.92	3.18
G 85.0	0.86	2.00	2.72	2.45	2.45	2.18	2.30	2.07	2.27	1.92	2.10	1.85	2.00
G 86.0	0.62	1.83	2.37	2.16	1.98	1.70	1.62	1.40	1.47	1.26	1.35	1.19	1.29
G 87.0	0.51	1.79	2.28	2.08	1.84	1.55	1.36	1.15	1.08	0.97	0.98	0.89	0.91
G 88.0	0.46	1.78	2.26	2.05	1.79	1.50	1.27	1.08	0.97	0.86	0.83	0.77	0.78
G 89.0	0.40	1.78	2.24	2.04	1.76	1.49	1.25	1.06	0.92	0.83	0.77	0.72	0.71
G 90.0	0.00	0.00	0.00	0.00	0.00	0.00	0.00	0.00	0.00	0.00	0.00	0.00	0.00
G 91.0	0.00	0.00	0.00	0.00	0.00	0.00	0.00	0.00	0.00	0.00	0.00	0.00	0.00
G 92.0	0.00	0.00	0.00	0.00	0.00	0.00	0.00	0.00	0.00	0.00	0.00	0.00	0.00
G 93.0	0.00	0.00	0.00	0.00	0.00	0.00	0.00	0.00	0.00	0.00	0.00	0.00	0.00
G 94.0	0.00	0.00	0.00	0.00	0.00	0.00	0.00	0.00	0.00	0.00	0.00	0.00	0.00
G 95.0	0.00	0.00	0.00	0.00	0.00	0.00	0.00	0.00	0.00	0.00	0.00	0.00	0.00
G 96.0	0.00	0.00	0.00	0.00	0.00	0.00	0.00	0.00	0.00	0.00	0.00	0.00	0.00
G 97.0	0.00	0.00	0.00	0.00	0.00	0.00	0.00	0.00	0.00	0.00	0.00	0.00	0.00
G 98.0	0.00	0.00	0.00	0.00	0.00	0.00	0.00	0.00	0.00	0.00	0.00	0.00	0.00
G 99.0	0.00	0.00	0.00	0.00	0.00	0.00	0.00	0.00	0.00	0.00	0.00	0.00	0.00
G100.0	0.00	0.00	0.00	0.00	0.00	0.00	0.00	0.00	0.00	0.00	0.00	0.00	0.00
G101.0	0.00	0.00	0.00	0.00	0.00	0.00	0.00	0.00	0.00	0.00	0.00	0.00	0.00
G102.0	0.00	0.00	0.00	0.00	0.00	0.00	0.00	0.00	0.00	0.00	0.00	0.00	0.00
G103.0	0.00	0.00	0.00	0.00	0.00	0.00	0.00	0.00	0.00	0.00	0.00	0.00	0.00
G104.0	0.00	0.00	0.00	0.00	0.00	0.00	0.00	0.00	0.00	0.00	0.00	0.00	0.00
G105.0	0.00	0.00	0.00	0.00	0.00	0.00	0.00	0.00	0.00	0.00	0.00	0.00	0.00
G106.0	0.00	0.00	0.00	0.00	0.00	0.00	0.00	0.00	0.00	0.00	0.00	0.00	0.00
G107.0	0.00	0.00	0.00	0.00	0.00	0.00	0.00	0.00	0.00	0.00	0.00	0.00	0.00
G108.0	0.00	0.00	0.00	0.00	0.00	0.00	0.00	0.00	0.00	0.00	0.00	0.00	0.00
G109.0	0.00	0.00	0.00	0.00	0.00	0.00	0.00	0.00	0.00	0.00	0.00	0.00	0.00
G110.0	0.00	0.00	0.00	0.00	0.00	0.00	0.00	0.00	0.00	0.00	0.00	0.00	0.00
G111.0	0.00	0.00	0.00	0.00	0.00	0.00	0.00	0.00	0.00	0.00	0.00	0.00	0.00
G112.0	0.00	0.00	0.00	0.00	0.00	0.00	0.00	0.00	0.00	0.00	0.00	0.00	0.00
G113.0	0.00	0.00	0.00	0.00	0.00	0.00	0.00	0.00	0.00	0.00	0.00	0.00	0.00
G114.0	0.00	0.00	0.00	0.00	0.00	0.00	0.00	0.00	0.00	0.00	0.00	0.00	0.00
G115.0	0.00	0.00	0.00	0.00	0.00	0.00	0.00	0.00	0.00	0.00	0.00	0.00	0.00
G116.0	0.00	0.00	0.00	0.00	0.00	0.00	0.00	0.00	0.00	0.00	0.00	0.00	0.00
G117.0	0.00	0.00	0.00	0.00	0.00	0.00	0.00	0.00	0.00	0.00	0.00	0.00	0.00
G118.0	0.00	0.00	0.00	0.00	0.00	0.00	0.00	0.00	0.00	0.00	0.00	0.00	0.00
G119.0	0.00	0.00	0.00	0.00	0.00	0.00	0.00	0.00	0.00	0.00	0.00	0.00	0.00
G120.0	0.00	0.00	0.00	0.00	0.00	0.00	0.00	0.00	0.00	0.00	0.00	0.00	0.00
G121.0	0.00	0.00	0.00	0.00	0.00	0.00	0.00	0.00	0.00	0.00	0.00	0.00	0.00
G122.0	0.00	0.00	0.00	0.00	0.00	0.00	0.00	0.00	0.00	0.00	0.00	0.00	0.00
G123.0	0.00	0.00	0.00	0.00	0.00	0.00	0.00	0.00	0.00	0.00	0.00	0.00	0.00
G124.0	0.00	0.00	0.00	0.00	0.00	0.00	0.00	0.00	0.00	0.00	0.00	0.00	0.00
G125.0	0.00	0.00	0.00	0.00	0.00	0.00	0.00	0.00	0.00	0.00	0.00	0.00	0.00
G126.0	0.00	0.00	0.00	0.00	0.00	0.00	0.00	0.00	0.00	0.00	0.00	0.00	0.00
G127.0	0.00	0.00	0.00	0.00	0.00	0.00	0.00	0.00	0.00	0.00	0.00	0.00	0.00
G128.0	0.00	0.00	0.00	0.00	0.00	0.00	0.00	0.00	0.00	0.00	0.00	0.00	0.00
G129.0	0.00	0.00	0.00	0.00	0.00	0.00	0.00	0.00	0.00	0.00	0.00	0.00	0.00
G130.0	0.00	0.00	0.00	0.00	0.00	0.00	0.00	0.00	0.00	0.00	0.00	0.00	0.00
G131.0	0.00	0.00	0.00	0.00	0.00	0.00	0.00	0.00	0.00	0.00	0.00	0.00	0.00
G132.0	0.00	0.00	0.00	0.00	0.00	0.00	0.00	0.00	0.00	0.00	0.00	0.00	0.00
G133.0	0.00	0.00	0.00	0.00	0.00	0.00	0.00	0.00	0.00	0.00	0.00	0.00	0.00
G134.0	0.00	0.00	0.00	0.00	0.00	0.00	0.00	0.00	0.00	0.00	0.00	0.00	0.00
G135.0	0.00	0.00	0.00	0.00	0.00	0.00	0.00	0.00	0.00	0.00	0.00	0.00	0.00
G136.0	0.00	0.00	0.00	0.00	0.00	0.00	0.00	0.00	0.00	0.00	0.00	0.00	0.00
G137.0	0.00	0.00	0.00	0.00	0.00	0.00	0.00	0.00	0.00	0.00	0.00	0.00	0.00
G138.0	0.00	0.00	0.00	0.00	0.00	0.00	0.00	0.00	0.00	0.00	0.00	0.00	0.00
G139.0	0.00	0.00	0.00	0.00	0.00	0.00	0.00	0.00	0.00	0.00	0.00	0.00	0.00
G140.0	0.00	0.00	0.00	0.00	0.00	0.00	0.00	0.00	0.00	0.00	0.00	0.00	0.00
G141.0	0.00	0.00	0.00	0.00	0.00	0.00	0.00	0.00	0.00	0.00	0.00	0.00	0.00
G142.0	0.00	0.00	0.00	0.00	0.00	0.00	0.00	0.00	0.00	0.00	0.00	0.00	0.00
G143.0	0.00	0.00	0.00	0.00	0.00	0.00	0.00	0.00	0.00	0.00	0.00	0.00	0.00
G144.0	0.00	0.00	0.00	0.00	0.00	0.00	0.00	0.00	0.00	0.00	0.00	0.00	0.00
G145.0	0.00	0.00	0.00	0.00	0.00	0.00	0.00	0.00	0.00	0.00	0.00	0.00	0.00

**Apparecchio**

Codice 01PLB20935CHM4  
 Nome POLI R1 RS-01 700mA 3K  
**Rilievo**  
 Codice GLD2763  
 Nome POLI R1 RS-01 700mA 3K

Flusso Apparecchio	3160 lm	Potenza Apparecchio	27.0 W	Efficacia	117.037 lm/W	Rendimento	100.00%
Flusso Sorgente	3160 lm	Valore Massimo	354.09 cd/klm	Posizione	C=55.00 G=62.00	CG	Doppia Simmetria

**Tabella Intensità Luminose - cd/klm      Tabella 4/6**

	C 65.00	C 70.00	C 75.00	C 80.00	C 85.00	C 90.00
G 73.0	57.62	61.56	50.99	54.38	47.89	52.14
G 74.0	42.67	45.68	38.73	39.46	36.11	37.87
G 75.0	33.00	34.29	30.50	30.13	29.15	28.79
G 76.0	26.25	27.17	24.08	24.70	23.14	22.85
G 77.0	21.32	22.02	19.64	19.91	18.83	18.29
G 78.0	17.46	17.80	16.10	16.31	15.05	14.86
G 79.0	13.95	14.38	12.88	13.08	11.70	12.17
G 80.0	11.08	11.21	10.14	10.33	9.13	9.20
G 81.0	8.39	8.76	7.65	7.87	6.71	6.87
G 82.0	6.04	6.36	5.37	5.61	4.68	4.85
G 83.0	4.09	4.44	3.66	3.92	3.21	3.48
G 84.0	2.75	2.90	2.48	2.62	2.13	2.23
G 85.0	1.67	1.87	1.55	1.64	1.34	1.44
G 86.0	1.11	1.16	1.01	1.09	0.96	1.00
G 87.0	0.85	0.87	0.81	0.83	0.79	0.81
G 88.0	0.73	0.74	0.70	0.73	0.68	0.70
G 89.0	0.67	0.66	0.63	0.63	0.62	0.62
G 90.0	0.00	0.00	0.00	0.00	0.00	0.00
G 91.0	0.00	0.00	0.00	0.00	0.00	0.00
G 92.0	0.00	0.00	0.00	0.00	0.00	0.00
G 93.0	0.00	0.00	0.00	0.00	0.00	0.00
G 94.0	0.00	0.00	0.00	0.00	0.00	0.00
G 95.0	0.00	0.00	0.00	0.00	0.00	0.00
G 96.0	0.00	0.00	0.00	0.00	0.00	0.00
G 97.0	0.00	0.00	0.00	0.00	0.00	0.00
G 98.0	0.00	0.00	0.00	0.00	0.00	0.00
G 99.0	0.00	0.00	0.00	0.00	0.00	0.00
G100.0	0.00	0.00	0.00	0.00	0.00	0.00
G101.0	0.00	0.00	0.00	0.00	0.00	0.00
G102.0	0.00	0.00	0.00	0.00	0.00	0.00
G103.0	0.00	0.00	0.00	0.00	0.00	0.00
G104.0	0.00	0.00	0.00	0.00	0.00	0.00
G105.0	0.00	0.00	0.00	0.00	0.00	0.00
G106.0	0.00	0.00	0.00	0.00	0.00	0.00
G107.0	0.00	0.00	0.00	0.00	0.00	0.00
G108.0	0.00	0.00	0.00	0.00	0.00	0.00
G109.0	0.00	0.00	0.00	0.00	0.00	0.00
G110.0	0.00	0.00	0.00	0.00	0.00	0.00
G111.0	0.00	0.00	0.00	0.00	0.00	0.00
G112.0	0.00	0.00	0.00	0.00	0.00	0.00
G113.0	0.00	0.00	0.00	0.00	0.00	0.00
G114.0	0.00	0.00	0.00	0.00	0.00	0.00
G115.0	0.00	0.00	0.00	0.00	0.00	0.00
G116.0	0.00	0.00	0.00	0.00	0.00	0.00
G117.0	0.00	0.00	0.00	0.00	0.00	0.00
G118.0	0.00	0.00	0.00	0.00	0.00	0.00
G119.0	0.00	0.00	0.00	0.00	0.00	0.00
G120.0	0.00	0.00	0.00	0.00	0.00	0.00
G121.0	0.00	0.00	0.00	0.00	0.00	0.00
G122.0	0.00	0.00	0.00	0.00	0.00	0.00
G123.0	0.00	0.00	0.00	0.00	0.00	0.00
G124.0	0.00	0.00	0.00	0.00	0.00	0.00
G125.0	0.00	0.00	0.00	0.00	0.00	0.00
G126.0	0.00	0.00	0.00	0.00	0.00	0.00
G127.0	0.00	0.00	0.00	0.00	0.00	0.00
G128.0	0.00	0.00	0.00	0.00	0.00	0.00
G129.0	0.00	0.00	0.00	0.00	0.00	0.00
G130.0	0.00	0.00	0.00	0.00	0.00	0.00
G131.0	0.00	0.00	0.00	0.00	0.00	0.00
G132.0	0.00	0.00	0.00	0.00	0.00	0.00
G133.0	0.00	0.00	0.00	0.00	0.00	0.00
G134.0	0.00	0.00	0.00	0.00	0.00	0.00
G135.0	0.00	0.00	0.00	0.00	0.00	0.00
G136.0	0.00	0.00	0.00	0.00	0.00	0.00
G137.0	0.00	0.00	0.00	0.00	0.00	0.00
G138.0	0.00	0.00	0.00	0.00	0.00	0.00
G139.0	0.00	0.00	0.00	0.00	0.00	0.00
G140.0	0.00	0.00	0.00	0.00	0.00	0.00
G141.0	0.00	0.00	0.00	0.00	0.00	0.00
G142.0	0.00	0.00	0.00	0.00	0.00	0.00
G143.0	0.00	0.00	0.00	0.00	0.00	0.00
G144.0	0.00	0.00	0.00	0.00	0.00	0.00
G145.0	0.00	0.00	0.00	0.00	0.00	0.00

**Apparecchio**

Codice 01PLB20935CHM4  
 Nome POLI R1 RS-01 700mA 3K  
**Rilievo**  
 Codice GLD2763  
 Nome POLI R1 RS-01 700mA 3K

Flusso Apparecchio	3160 lm	Potenza Apparecchio	27.0 W	Efficacia	117.037 lm/W	Rendimento	100.00%
Flusso Sorgente	3160 lm	Valore Massimo	354.09 cd/klm	Posizione	C=55.00 G=62.00	CG	Doppia Simmetria

**Tabella Intensità Luminose - cd/klm      Tabella 5/6**

	C 0.00	C 5.00	C 10.00	C 15.00	C 20.00	C 25.00	C 30.00	C 35.00	C 40.00	C 45.00	C 50.00	C 55.00	C 60.00
G146.0	0.00	0.00	0.00	0.00	0.00	0.00	0.00	0.00	0.00	0.00	0.00	0.00	0.00
G147.0	0.00	0.00	0.00	0.00	0.00	0.00	0.00	0.00	0.00	0.00	0.00	0.00	0.00
G148.0	0.00	0.00	0.00	0.00	0.00	0.00	0.00	0.00	0.00	0.00	0.00	0.00	0.00
G149.0	0.00	0.00	0.00	0.00	0.00	0.00	0.00	0.00	0.00	0.00	0.00	0.00	0.00
G150.0	0.00	0.00	0.00	0.00	0.00	0.00	0.00	0.00	0.00	0.00	0.00	0.00	0.00
G151.0	0.00	0.00	0.00	0.00	0.00	0.00	0.00	0.00	0.00	0.00	0.00	0.00	0.00
G152.0	0.00	0.00	0.00	0.00	0.00	0.00	0.00	0.00	0.00	0.00	0.00	0.00	0.00
G153.0	0.00	0.00	0.00	0.00	0.00	0.00	0.00	0.00	0.00	0.00	0.00	0.00	0.00
G154.0	0.00	0.00	0.00	0.00	0.00	0.00	0.00	0.00	0.00	0.00	0.00	0.00	0.00
G155.0	0.00	0.00	0.00	0.00	0.00	0.00	0.00	0.00	0.00	0.00	0.00	0.00	0.00
G156.0	0.00	0.00	0.00	0.00	0.00	0.00	0.00	0.00	0.00	0.00	0.00	0.00	0.00
G157.0	0.00	0.00	0.00	0.00	0.00	0.00	0.00	0.00	0.00	0.00	0.00	0.00	0.00
G158.0	0.00	0.00	0.00	0.00	0.00	0.00	0.00	0.00	0.00	0.00	0.00	0.00	0.00
G159.0	0.00	0.00	0.00	0.00	0.00	0.00	0.00	0.00	0.00	0.00	0.00	0.00	0.00
G160.0	0.00	0.00	0.00	0.00	0.00	0.00	0.00	0.00	0.00	0.00	0.00	0.00	0.00
G161.0	0.00	0.00	0.00	0.00	0.00	0.00	0.00	0.00	0.00	0.00	0.00	0.00	0.00
G162.0	0.00	0.00	0.00	0.00	0.00	0.00	0.00	0.00	0.00	0.00	0.00	0.00	0.00
G163.0	0.00	0.00	0.00	0.00	0.00	0.00	0.00	0.00	0.00	0.00	0.00	0.00	0.00
G164.0	0.00	0.00	0.00	0.00	0.00	0.00	0.00	0.00	0.00	0.00	0.00	0.00	0.00
G165.0	0.00	0.00	0.00	0.00	0.00	0.00	0.00	0.00	0.00	0.00	0.00	0.00	0.00
G166.0	0.00	0.00	0.00	0.00	0.00	0.00	0.00	0.00	0.00	0.00	0.00	0.00	0.00
G167.0	0.00	0.00	0.00	0.00	0.00	0.00	0.00	0.00	0.00	0.00	0.00	0.00	0.00
G168.0	0.00	0.00	0.00	0.00	0.00	0.00	0.00	0.00	0.00	0.00	0.00	0.00	0.00
G169.0	0.00	0.00	0.00	0.00	0.00	0.00	0.00	0.00	0.00	0.00	0.00	0.00	0.00
G170.0	0.00	0.00	0.00	0.00	0.00	0.00	0.00	0.00	0.00	0.00	0.00	0.00	0.00
G171.0	0.00	0.00	0.00	0.00	0.00	0.00	0.00	0.00	0.00	0.00	0.00	0.00	0.00
G172.0	0.00	0.00	0.00	0.00	0.00	0.00	0.00	0.00	0.00	0.00	0.00	0.00	0.00
G173.0	0.00	0.00	0.00	0.00	0.00	0.00	0.00	0.00	0.00	0.00	0.00	0.00	0.00
G174.0	0.00	0.00	0.00	0.00	0.00	0.00	0.00	0.00	0.00	0.00	0.00	0.00	0.00
G175.0	0.00	0.00	0.00	0.00	0.00	0.00	0.00	0.00	0.00	0.00	0.00	0.00	0.00
G176.0	0.00	0.00	0.00	0.00	0.00	0.00	0.00	0.00	0.00	0.00	0.00	0.00	0.00
G177.0	0.00	0.00	0.00	0.00	0.00	0.00	0.00	0.00	0.00	0.00	0.00	0.00	0.00
G178.0	0.00	0.00	0.00	0.00	0.00	0.00	0.00	0.00	0.00	0.00	0.00	0.00	0.00
G179.0	0.00	0.00	0.00	0.00	0.00	0.00	0.00	0.00	0.00	0.00	0.00	0.00	0.00
G180.0	0.00	0.00	0.00	0.00	0.00	0.00	0.00	0.00	0.00	0.00	0.00	0.00	0.00

**Apparecchio**

Codice 01PLB20935CHM4  
 Nome POLI R1 RS-01 700mA 3K

**Rilievo**

Codice GLD2763  
 Nome POLI R1 RS-01 700mA 3K

Flusso Apparecchio	3160 lm	Potenza Apparecchio	27.0 W	Efficacia	117.037 lm/W	Rendimento	100.00%
Flusso Sorgente	3160 lm	Valore Massimo	354.09 cd/klm	Posizione	C=55.00 G=62.00	CG	Doppia Simmetria

**Tabella Intensità Luminose - cd/klm      Tabella 6/6**

	C 65.00	C 70.00	C 75.00	C 80.00	C 85.00	C 90.00
G146.0	0.00	0.00	0.00	0.00	0.00	0.00
G147.0	0.00	0.00	0.00	0.00	0.00	0.00
G148.0	0.00	0.00	0.00	0.00	0.00	0.00
G149.0	0.00	0.00	0.00	0.00	0.00	0.00
G150.0	0.00	0.00	0.00	0.00	0.00	0.00
G151.0	0.00	0.00	0.00	0.00	0.00	0.00
G152.0	0.00	0.00	0.00	0.00	0.00	0.00
G153.0	0.00	0.00	0.00	0.00	0.00	0.00
G154.0	0.00	0.00	0.00	0.00	0.00	0.00
G155.0	0.00	0.00	0.00	0.00	0.00	0.00
G156.0	0.00	0.00	0.00	0.00	0.00	0.00
G157.0	0.00	0.00	0.00	0.00	0.00	0.00
G158.0	0.00	0.00	0.00	0.00	0.00	0.00
G159.0	0.00	0.00	0.00	0.00	0.00	0.00
G160.0	0.00	0.00	0.00	0.00	0.00	0.00
G161.0	0.00	0.00	0.00	0.00	0.00	0.00
G162.0	0.00	0.00	0.00	0.00	0.00	0.00
G163.0	0.00	0.00	0.00	0.00	0.00	0.00
G164.0	0.00	0.00	0.00	0.00	0.00	0.00
G165.0	0.00	0.00	0.00	0.00	0.00	0.00
G166.0	0.00	0.00	0.00	0.00	0.00	0.00
G167.0	0.00	0.00	0.00	0.00	0.00	0.00
G168.0	0.00	0.00	0.00	0.00	0.00	0.00
G169.0	0.00	0.00	0.00	0.00	0.00	0.00
G170.0	0.00	0.00	0.00	0.00	0.00	0.00
G171.0	0.00	0.00	0.00	0.00	0.00	0.00
G172.0	0.00	0.00	0.00	0.00	0.00	0.00
G173.0	0.00	0.00	0.00	0.00	0.00	0.00
G174.0	0.00	0.00	0.00	0.00	0.00	0.00
G175.0	0.00	0.00	0.00	0.00	0.00	0.00
G176.0	0.00	0.00	0.00	0.00	0.00	0.00
G177.0	0.00	0.00	0.00	0.00	0.00	0.00
G178.0	0.00	0.00	0.00	0.00	0.00	0.00
G179.0	0.00	0.00	0.00	0.00	0.00	0.00
G180.0	0.00	0.00	0.00	0.00	0.00	0.00



## Valutazione IPEA\* - DM Ambiente - 27 settembre 2017

### Apparecchio

#### Dati Apparecchio

Codice: 01PLB20935CHM4

Produttore: CARIBONI GROUP

Nome: POLI R1 RS-01 700mA 3K

Sorgente Luminosa: R1 700mA 3K 27W

Applicazione: Aree Pedonali, Percorsi Pedonali, Percorsi Ciclabili, Aree Ciclo-Pedonali

#### Operatore

Nome: CARIBONI LAB

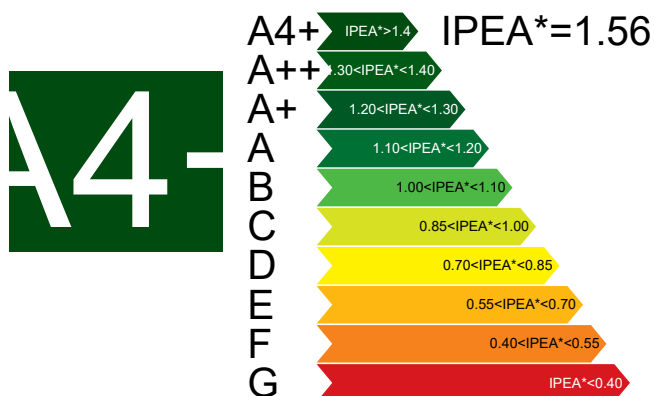
Società: CARIBONI GROUP

Data: 05 / 10 / 2021

File : 01PLB20935CHM4-GLD2763.Ldt

#### Classificazione energetica

IPEA\*



#### Altri Dati

Sorgente e Codice	R1 700mA 3K 27W	Caratt.Sorgente	
Temp.Colore e CRI	Tc:3000 Ra:70	Ottica	
Allegati		Classe Isolamento	
Alimentatore		Affidabilità Driver	
Flusso Sorgente	3160.0 lm	Potenza Apparecchio	
Flusso Totale	3160.0 lm	Vita Sorgente	
LLMF		LSF	
Inquin.Luminoso		Certificazioni	
Prezzo		Garanzia	